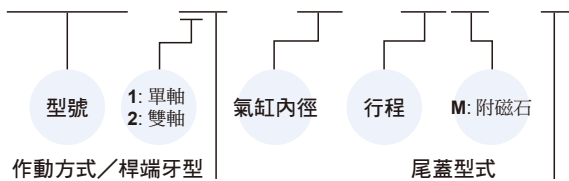


標準行程表

作動方式	氣缸內徑	行程 (mm)
單動型	ø6	15,30,45,60
	ø10	15,30,45,60
	ø16	15,30,45,60,75,100,125,150
複動型	ø6	15,30,45,60
	ø10	15,30,45,60,75,100,125,150
	ø16	15,30,45,60,75,100,125,150,175,200

氣缸 / 訂購代號

MCMJ - 11 - 16 - 45M - B



代號	記號	說明
1 1		複動外牙
1 3		引入單動外牙
1 5		押出單動外牙

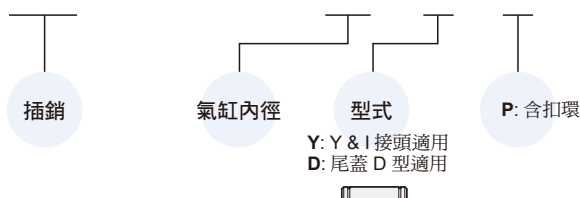
代號	記號	氣缸內徑
B		ø10,16
D		ø10,16
R		ø6,10,16

* 特殊規格訂購請參 0-7 頁。

* 21, 27 型承製時，請洽業務人員。

插銷

PIN - MCMJ - 10 - Y - P



特點

- 高品質，耐久佳
缸管採用高級不銹鋼材質，耐磨、耐腐蝕。
- 多樣化支架
多種固定式及非固定式支架，供選擇。

規格

型號	MCMJ			
氣缸內徑 (mm)	6	10	16	
配管口徑尺寸	M5×0.8			
使用流體	空氣			
最大使用壓力	0.7 MPa			
最小使用壓力 (MPa)	單動	引入型	0.25	0.15
		押出型	0.2	0.15
	複動	0.12	0.06	
耐壓力	1 MPa			
給油	不需給油			
周圍溫度	-5~+60°C (不凍結)			
使用速度範圍	50~500 mm/sec			
最大容許動能 (焦耳) J	0.16	0.27	0.4	
傳感器	RCM (規格請參 8-16 頁)			
傳感器束帶	BM6	BM10	BM16	

* 產品注意事項 (安裝前閱讀)，請參 3-2 頁。

鎖附扭力表

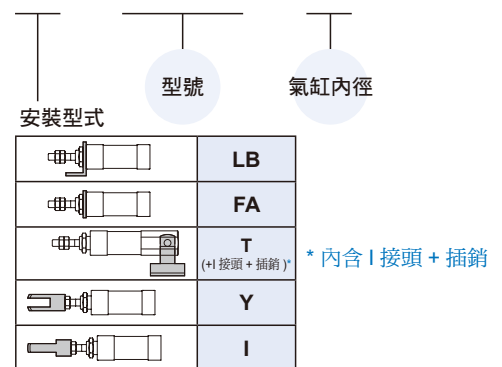
內徑	桿前螺牙	鎖附扭力值 kgf·cm	端蓋螺牙	鎖附扭力值 kgf·cm
ø6	M3×0.5	4.79	M6×1.0	24.6~26.6
ø10	M4×0.7	11.8	M8×1.0	60~65
ø16	M5×0.8	22.8	M10×1.0	110~120

* 螺牙鎖緊時請參考上表，以免施扭矩過大造成螺牙損壞。

* 鎖附扭力公差 ±5%。

安裝配件

FA - MCMJ - 16

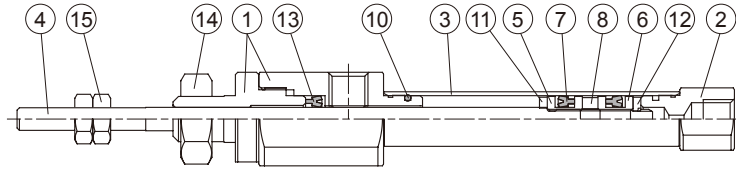


MCMJ 內部構造及主要零件

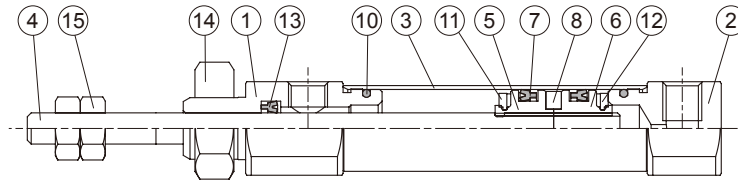
筆型氣壓缸



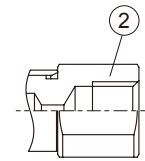
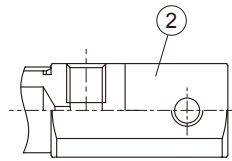
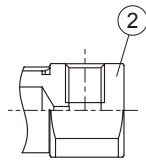
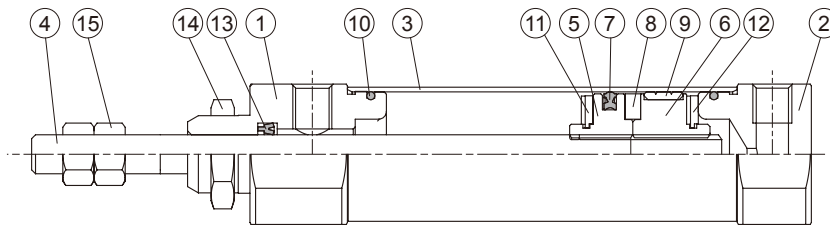
ø6



ø10



ø16



B 型 : ø10, ø16

D 型 : ø10, ø16

R 型 : ø6, ø10, ø16

主要零件材質

No.	內徑 名稱	6	10	16	數量	不含衝程料件 (內含)
1	前蓋	鋁合金			1	●
2	後蓋	鋁合金			1	●
3	缸管	不銹鋼			1	
4	活塞桿	不銹鋼			1	
5	前活塞	鋁合金			1	●
6	後活塞	鋁合金			1	●
7	活塞密封環	NBR			2*1	●
8	磁性環	磁石材			1	●
9	耐磨環	—		樹脂	1	●
10	缸蓋環	NBR			2	●
11	前緩衝墊片	TPU	NBR		1	●
12	後緩衝墊片	NBR			1	●
13	活塞桿密封環	NBR			1	●
14	缸蓋螺帽	碳鋼			1	●
15	桿前螺帽	碳鋼			2	●

*1. 氣缸內徑 6, 數量 =1

訂購代號 不含衝程料件

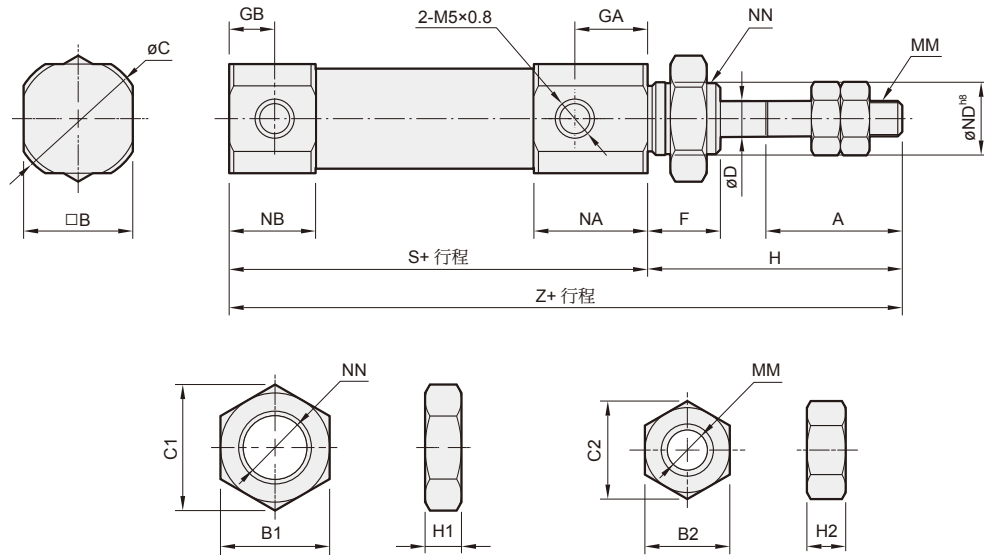
內徑	不含衝程料件
ø6	CP-MCMJ-6-R
ø10	CP-MCMJ-10-R
	CP-MCMJ-10-B
	CP-MCMJ-10-D
ø16	CP-MCMJ-16-R
	CP-MCMJ-16-B
	CP-MCMJ-16-D

MCMJ 外觀尺寸 – 複動型 $\phi 10 \sim \phi 16$

筆型氣壓缸

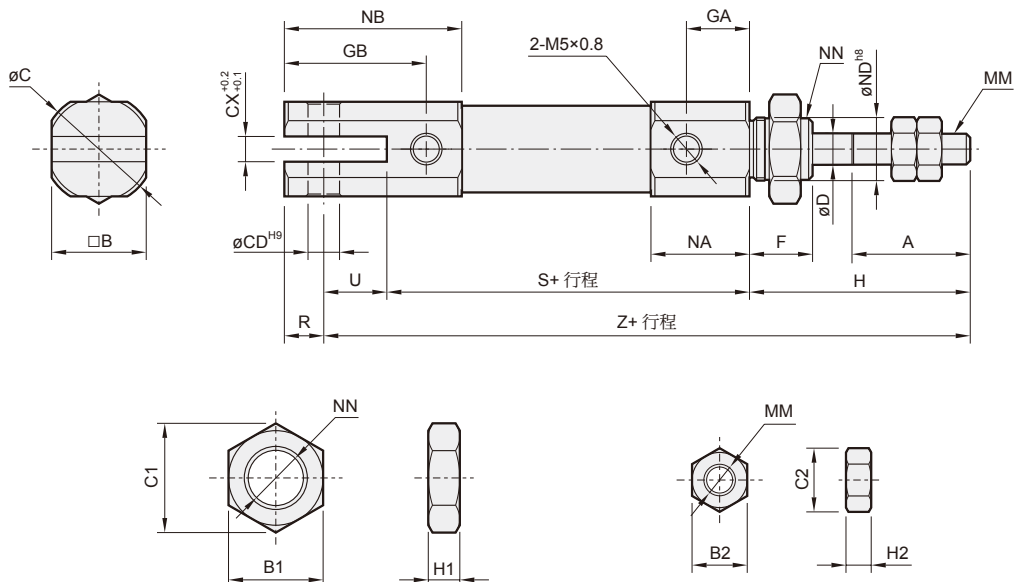


B



代號 內徑	A	B	B1	B2	C	C1	C2	D	F	GA	GB	H	H1	H2	MM	NA	NB	ND ^{h8}	NN	S	Z
10	15	12	11	7	14	11.5	8.1	4	8	8	5	28	4	3.2	M4×0.7	12.5	9.5	8 ⁰ _{-0.022}	M8×1.0	46	74
16	15	18	14	8	20	16.2	9.2	5	8	8	5	28	4	4	M5×0.8	12.5	9.5	10 ⁰ _{-0.022}	M10×1.0	47	75

D



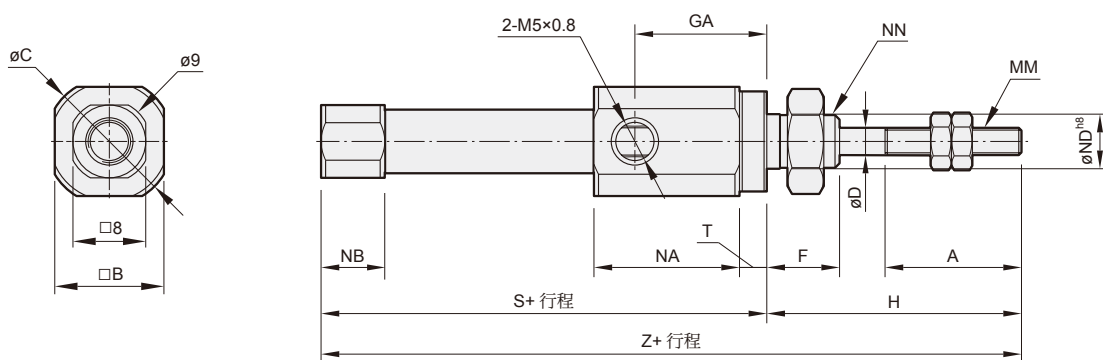
代號 內徑	A	B	B1	B2	C	CD	CX	C1	C2	D	F	GA	GB	H	H1	H2	MM	NA	NB	ND ^{h8}	NN	R	S	U	Z
10	15	12	11	7	14	3.3	3.2	12.7	8.1	4	8	8	18	28	4	3.2	M4×0.7	12.5	22.5	8 ⁰ _{-0.022}	M8×1.0	5	46	8	82
16	15	18	14	8	20	5	6.5	16.2	9.2	5	8	8	23	28	4	4	M5×0.8	12.5	27.5	10 ⁰ _{-0.022}	M10×1.0	8	47	10	85

MCMJ 外觀尺寸 – 複動型 $\phi 6 \sim \phi 16$

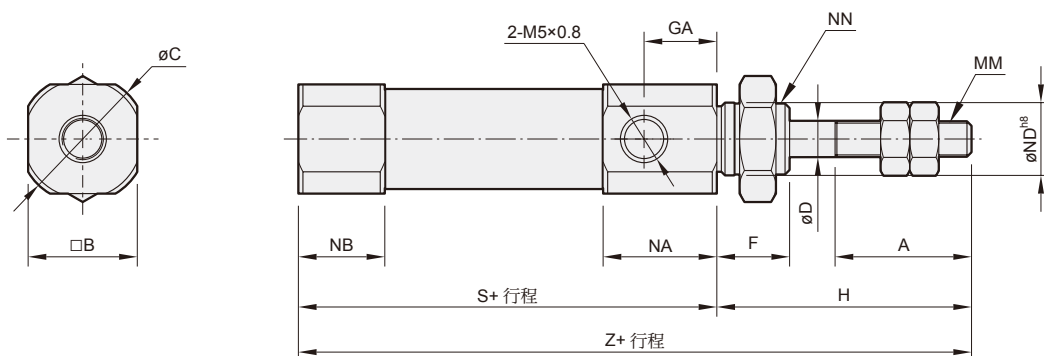
筆型氣壓缸

R

$\phi 6$



$\phi 10 \sim \phi 16$

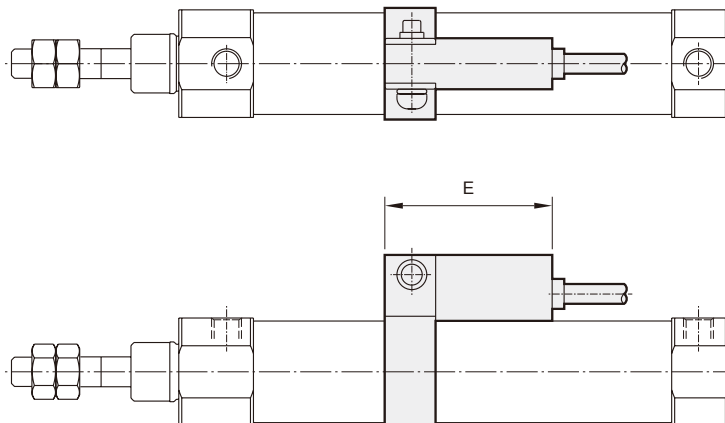
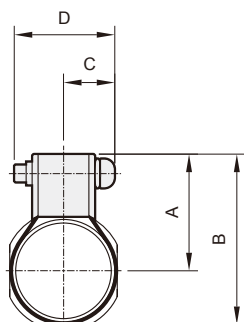


代號 內徑	A	B	B1	B2	C	C1	C2	D	F	GA	H	H1	H2	MM	NA	NB	ND ^{h8}	NN	S	T	Z
6	15	12	8	5.5	14	9.2	6.4	3	8	14.5	28	4	2.4	M3×0.5	16	7	6 ⁰ _{-0.022}	M6×1.0	49	3	77
10	15	12	11	7	14	12.7	8.1	4	8	8	28	4	3.2	M4×0.7	12.5	9.5	8 ⁰ _{-0.022}	M8×1.0	46	—	74
16	15	18	14	8	20	16.2	9.2	5	8	8	28	4	4	M5×0.8	12.5	9.5	10 ⁰ _{-0.022}	M10×1.0	47	—	75

■ 傳感器安裝

傳感器：RCM

傳感器束帶：BM**









代號 內徑	A	B	C	D	E
6	15	21	10	16	28
10	17	23	10	16	28
16	20	29	10	16	28





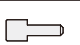

■ 重量表

氣缸重量

單位：g

型號	基本重量		基本重量		基本重量	
	MCMJ-11-B	行程 15 mm MCMJ-11-B	MCMJ-11-D	行程 15 mm MCMJ-11-D	MCMJ-11-R	行程 15 mm MCMJ-11-R
內徑						
$\phi 6$	—	—	—	—	18	2
$\phi 10$	21	4	24	4	23	3
$\phi 16$	46	7	52	8	46	7

配件重量

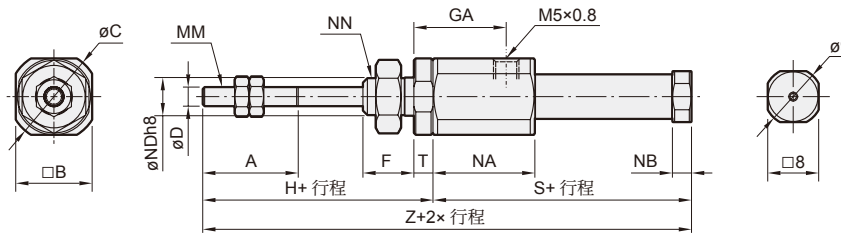
型號	LB	FA	T	Y	I	插銷
內徑						
$\phi 6$	129	63	—	—	—	—
$\phi 10$	129	63	14	22	16	1
$\phi 16$	207	162	54	17	21	3

MCMJ 外觀尺寸－單動引入型 $\phi 6\sim\phi 16$

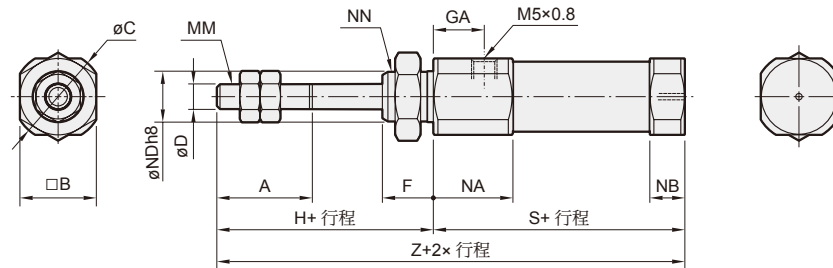
筆型氣壓缸

13

$\phi 6$



$\phi 10, \phi 16$



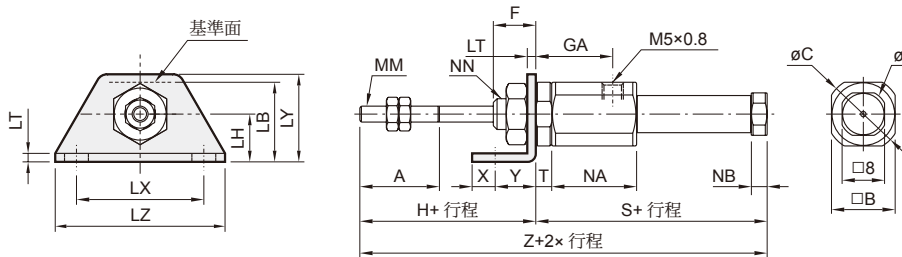
代號 內徑	A	B	C	D	F	GA	H	MM	NA	NB	ND	NN	T
6	15	12	14	3	8	14.5	28	M3×0.5	16	3	$6_{-0.018}^0$	M6×1.0	3
10	15	12	14	4	8	8	28	M4×0.7	12.5	5.5	$8_{-0.022}^0$	M8×1.0	—
16	15	18	20	5	8	8	28	M5×0.8	12.5	5.5	$10_{-0.022}^0$	M10×1.0	—

* (S), (Z) 括弧內屬具有磁性環之尺寸。

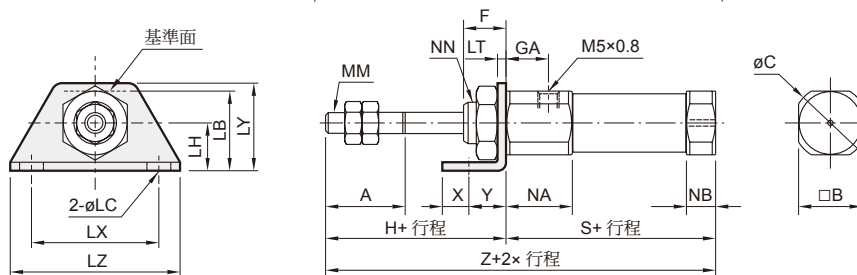
代號 行程 內徑	S*								Z*							
	5-15	16-30	31-45	46-60	61-75	76-100	101-125	126-150	5-15	16-30	31-45	46-60	61-75	76-100	101-125	126-150
6	46.5 (51.5)	55.5 (60.5)	59.5 (64.5)	73.5 (78.5)	—	—	—	—	74.5 (79.5)	83.5 (88.5)	87.5 (92.5)	101.5 (106.5)	—	—	—	—
10	48.5	56	68	80	—	—	—	—	76.5	84	96	108	—	—	—	—
16	48.5	57	69	81	87	111	129	141	76.5	85	97	109	115	139	157	169

LB

$\phi 6$



$\phi 10, \phi 16$



代號 內徑	A	B	C	D	F	GA	H	LB	LC	LH	LT	LX	LY	LZ	MM	NA	NB	NN	T	X	Y
6	15	12	14	3	8	14.5	28	15	4.5	9	1.6	24	16.5	32	M3×0.5	16	3	M6×1.0	3	5	7
10	15	12	14	4	8	8	28	15	4.5	9	1.6	24	16.5	32	M4×0.7	12.5	5.5	M8×1.0	—	5	7
16	15	18	20	5	8	8	28	23	5.5	14	2.3	33	25	42	M5×0.8	12.5	5.5	M10×1.0	—	6	9

代號 行程 內徑	S*								Z*							
	5-15	16-30	31-45	46-60	61-75	76-100	101-125	126-150	5-15	16-30	31-45	46-60	61-75	76-100	101-125	126-150
6	46.5 (51.5)	55.5 (60.5)	59.5 (64.5)	73.5 (78.5)	—	—	—	—	74.5 (79.5)	83.5 (88.5)	87.5 (92.5)	101.5 (106.5)	—	—	—	—
10	48.5	56	68	80	—	—	—	—	76.5	84	96	108	—	—	—	—
16	48.5	57	69	81	87	111	129	141	76.5	85	97	109	115	139	157	169

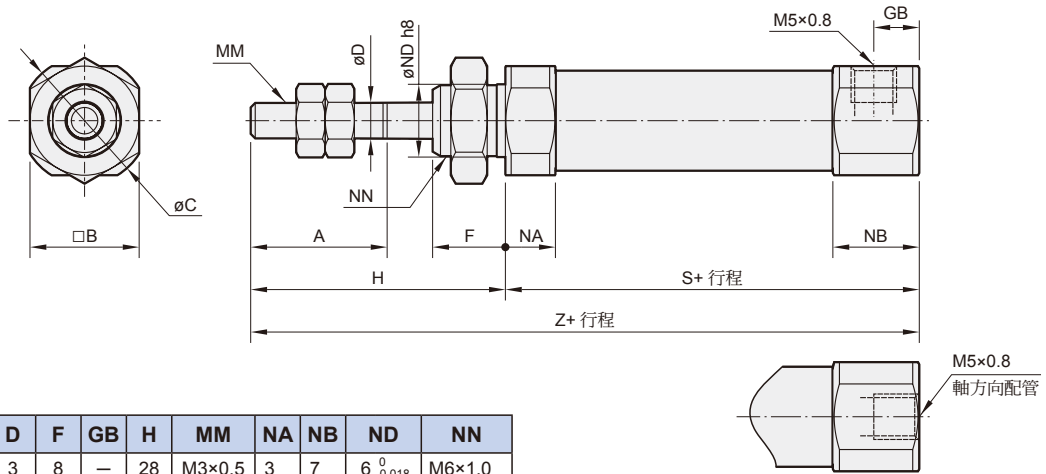
* (S), (Z) 括弧內屬具有磁性環之尺寸。

MCMJ 外觀尺寸－單動押出型 $\phi 6\sim\phi 16$

筆型氣壓缸



15

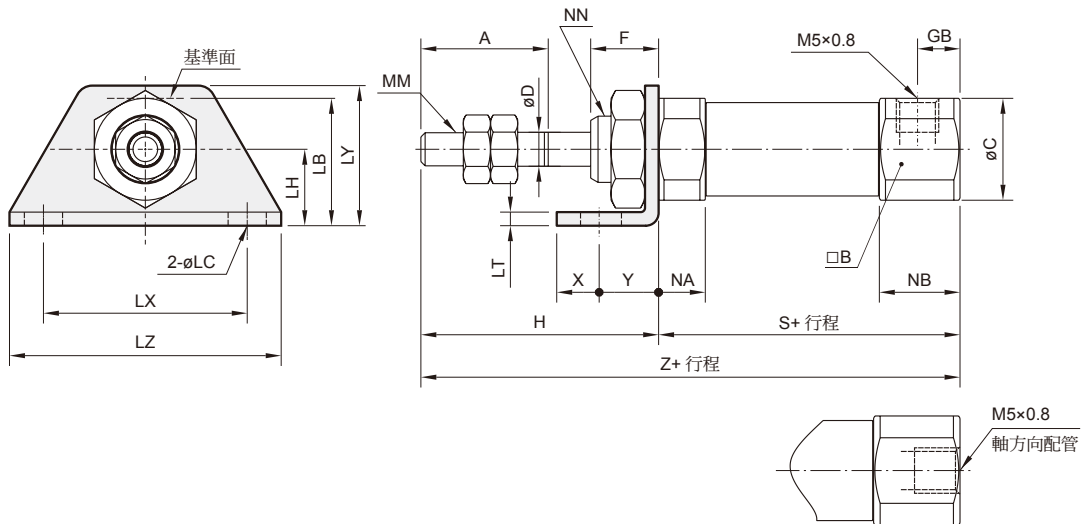


代號 內徑	A	B	C	D	F	GB	H	MM	NA	NB	ND	NN
6	15	8	9	3	8	—	28	M3×0.5	3	7	6 ⁰ _{-0.018}	M6×1.0
10	15	12	14	4	8	5	28	M4×0.7	5.5	9.5	8 ⁰ _{-0.022}	M8×1.0
16	15	18	20	5	8	5	28	M5×0.8	5.5	9.5	10 ⁰ _{-0.022}	M10×1.0

代號 行程 內徑	S*								Z*							
	5-15	16-30	31-45	46-60	61-75	76-100	101-125	126-150	5-15	16-30	31-45	46-60	61-75	76-100	101-125	126-150
6	34.5 (39.5)	43.5 (48.5)	47.5 (52.5)	61.5 (66.5)	—	—	—	—	62.5 (67.5)	71.5 (76.5)	75.5 (80.5)	89.5 (94.5)	—	—	—	—
10	45.5	53	65	77	—	—	—	—	73.5	81	93	105	—	—	—	—
16	45.5	54	66	78	84	108	126	138	73.5	82	94	106	112	136	154	166

* (S), (Z) 括弧內屬具有磁性環之尺寸。

LB



代號 內徑	A	B	C	D	F	GB	H	LB	LC	LH	LT	LX	LY	LZ	MM	NA	NB	NN	X	Y
6	15	8	9	3	8	—	28	13	4.5	9	1.6	24	16.5	32	M3×0.5	3	7	M6×1.0	5	7
10	15	12	14	4	8	5	28	15	4.5	9	1.6	24	16.5	32	M4×0.7	5.5	9.5	M8×1.0	5	7
16	15	18	20	5	8	5	28	23	5.5	14	2.3	33	25	42	M5×0.8	5.5	9.5	M10×1.0	6	9

代號 行程 內徑	S*								Z*							
	5-15	16-30	31-45	46-60	61-75	76-100	101-125	126-150	5-15	16-30	31-45	46-60	61-75	76-100	101-125	126-150
6	34.5 (39.5)	43.5 (48.5)	47.5 (52.5)	61.5 (66.5)	—	—	—	—	62.5 (67.5)	71.5 (76.5)	75.5 (80.5)	89.5 (94.5)	—	—	—	—
10	45.5	53	65	77	—	—	—	—	73.5	81	93	105	—	—	—	—
16	45.5	54	66	78	84	108	126	138	73.5	82	94	106	112	136	154	166

* (S), (Z) 括弧內屬具有磁性環之尺寸。