

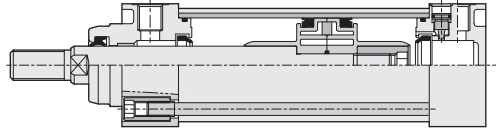
DU 系列 — 標準型氣缸 (雙活塞迫緊型)

作動規格表與訂購稱呼說明

CHELIC



◉ 內部結構圖



◉ 規格表

項目	缸徑 (mm)	Ø40	Ø50	Ø63	Ø80	Ø100	Ø125	Ø160	Ø200
作動形式		複動式							
使用流體		空氣							
固定型式		FA、FB、CA、CB、LB、TC							
使用壓力範圍	kgf/cm ² (KPa)	1.5 ~ 9 (150 ~ 900)							
使用溫度	°C	0 ~ 60							
使用速度	mm/s	50 ~ 700							
缸管材質		鋁合金							
緩衝裝置		氣壓可調整緩衝							
潤滑		自由供給方式							
□ 徑		PT1/4		PT3/8		PT1/2		PT3/4	
磁石裝置		附磁石							
標準行程	mm	50、75、100、125、150、200、250、300、400、500(700 1000)							

◉ 訂購稱呼代號

DU	40	×	250	-	LB	-	9D	-	32U	-	2
機種仕樣	缸徑		行程		安裝配件		感應器裝置		感應器固定架		數量
<p>DU : 標準型</p> <p>DUD : 雙軸型</p> <p>DUL : 雙軸可調行程</p>	40 - Ø40mm 50 - Ø50mm 63 - Ø63mm 80 - Ø80mm 100 - Ø100mm 125 - Ø125mm 160 - Ø160mm 200 - Ø200mm		Ø40 50 ~ 300mm Ø50 50 ~ 400mm Ø63 50 ~ 500mm Ø80 50 ~ 500mm Ø100 50 ~ 1000mm Ø125 50 ~ 1000mm Ø160 50 ~ 1000mm Ø200 50 ~ 1000mm 最大可製作 行程 : 1000mm		<p>法蘭式前端 固定型</p> <p>FA</p> <p>法蘭式尾端 固定型</p> <p>FB</p> <p>耳軸固定型</p> <p>TC</p> <p>單耳固定型</p> <p>CA</p> <p>雙耳固定型</p> <p>CB</p> <p>腳座固定型</p> <p>LB</p>		<p>CS-9D (磁簧管型式) 9D</p> <p>CS-9B (磁簧管型式) 9B</p> <p>CS-8G (無接點型式) 8G</p> <p>CS-8B (無接點型式) 8B</p> <p>感應器型式: <input type="checkbox"/> : 無記號 (不附感應器) 9D:CS-9D 9B:CS-9B 8G:CS-8G 8B:CS-8B</p>	<p>32U 2</p> <p>無記號:不附感應器固定架 32U: 適用於 Ø40 50U: 適用於 Ø50、Ø63 Ø80、Ø100 125U: 適用於 Ø125 160U: 適用於 Ø160、Ø200</p>	1:數量1 2:數量2		

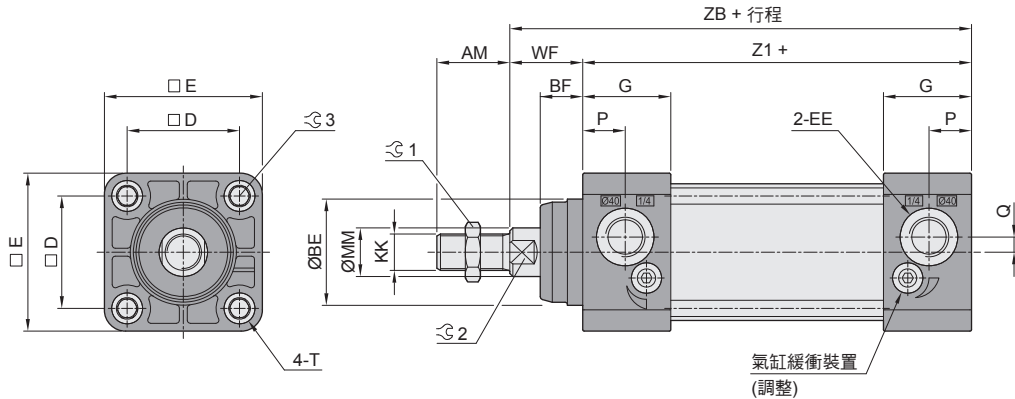
DU 系列 — 標準型氣缸 (双活塞迫緊型)

外觀圖形尺寸

CHELIC

標準型

Ø40 ~ Ø100



缸徑	記號	AM	BE	BF	D	E	EE	G	KK	MM	P	Q	T	WF	Z1	ZB	↻1	↻2	↻3
Ø40		24	35	14	37	52	G 1/4"	29	M12×1.25	16	14	5	M6×1.0	24	98	122	19	14	6
Ø50		32	40	18	47	65	G 1/4"	29	M16×1.5	20	12.5	5	M8×1.25	30	100	130	24	17	8
Ø63		32	40	18	56	75	G 3/8"	28	M16×1.5	20	12.5	7	M8×1.25	30	102	132	24	17	8
Ø80		40	45	20	70	94	G 3/8"	33	M20×1.5	25	14	7	M10×1.5	33	120	153	30	22	10
Ø100		40	50	20	85	113	G 1/2"	35	M20×1.5	25	17	7	M10×1.5	33	124	157	30	22	10

DN
双活塞
迫緊型

DMB
單活塞
迫緊型

DU
双活塞
迫緊型

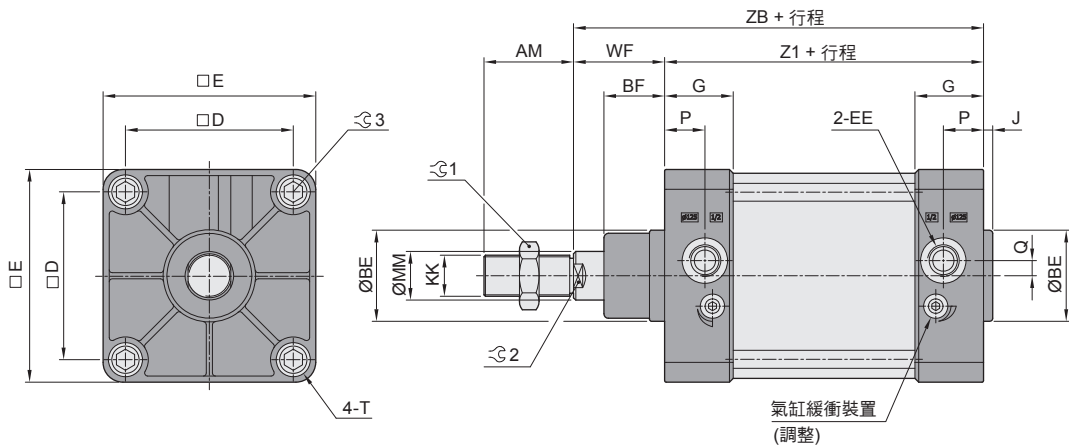
DNK
鋁合金
剎車氣缸

DNE
止落型
鋁合金氣缸

DCK2
夾持氣缸

標準型

Ø125 ~ Ø200



缸徑	記號	AM	BE	BF	D	E	EE	G	J	KK	MM	P	Q	T	WF	Z1	ZB	↻1	↻2	↻3
Ø125		54	60	40	110	140	G 1/2"	45.2	6	M27×2	32	26.5	10	M12×1.75	60	160	220	41	28	12
Ø160		72	65	55	140	180	G 3/4"	50	6	M36×2	40	25.5	15	M16×2	80	180	260	55	36	17
Ø200		72	75	65	175	220	G 3/4"	50	6	M36×2	40	25.5	15	M16×2	95	180	275	55	36	17

DQ
扁夾緊氣缸

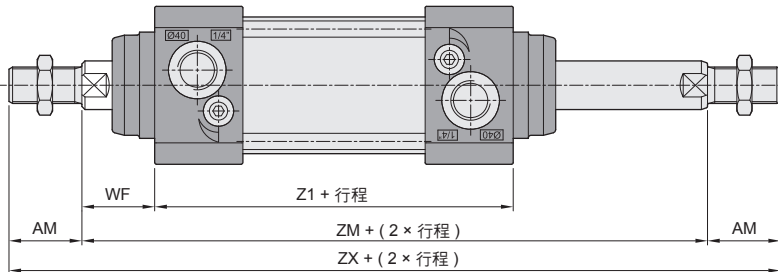
DCQ
銷釘夾緊缸

DU 系列 — 標準型氣缸 (双活塞迫緊型)

外觀圖形尺寸

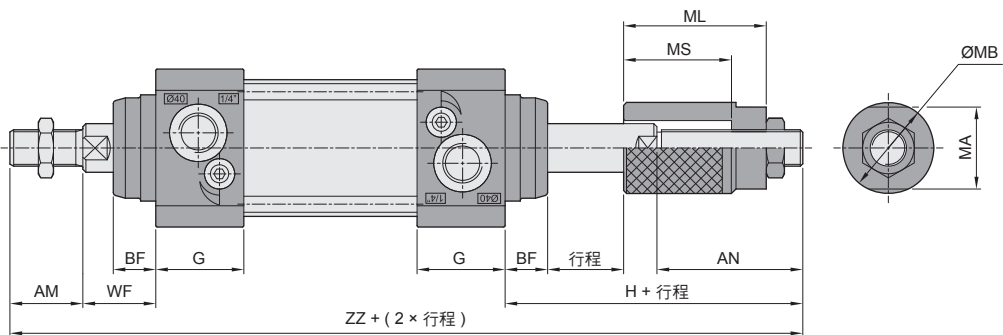
CHELIC

双軸型 — DUD



缸徑 \ 記號	AM	WF	Z1	ZM	ZX
Ø40	24	24	98	146	194
Ø50	32	30	100	160	224
Ø63	32	30	102	162	226
Ø80	40	33	120	186	266
Ø100	40	33	124	190	270
Ø125	54	60	160	280	388
Ø160	72	80	180	340	484
Ø200	72	95	180	370	514

双軸可調行程 — DUL



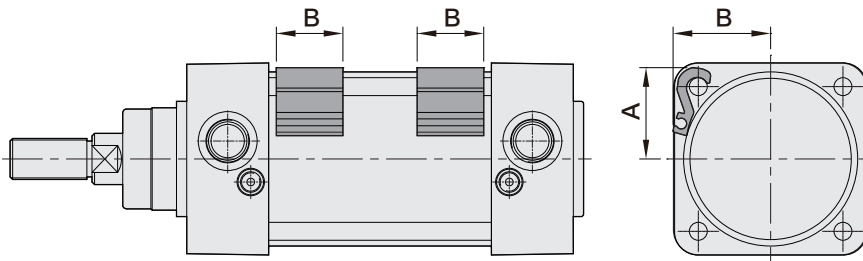
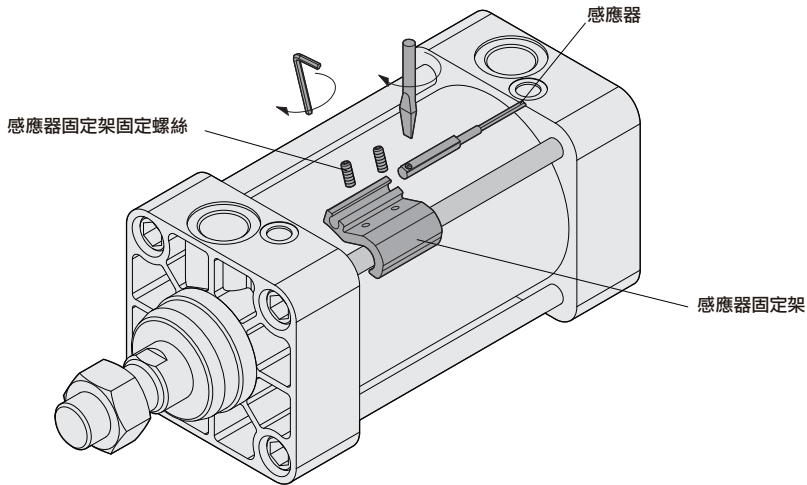
缸徑 \ 記號	AM	AN		BF	G	H		MA	ML		MS		WF	ZZ	
		A	B			A	B		A	B	A	B			
Ø40	24	48	73	14	29	73	98	27	47	72	35	62	24	219	244
Ø50	32	52	77	18	29	87	112	36	53	78	38	63	30	249	274
Ø63	32	52	77	18	28	87	112	36	53	78	38	63	30	251	276
Ø80	40	58	83	20	33	98	123	46	60	85	40	65	33	291	316
Ø100	40	58	83	20	35	98	123	46	60	85	40	65	33	295	320
Ø125	54	75	100	40	45.2	135	160	56	70	95	50	75	60	409	434
Ø160	72	80	105	55	50	160	185	60	75	100	55	80	80	492	517
Ø200	72	80	105	65	50	170	195	60	75	100	55	80	95	517	542

DU 系列 — 標準型氣缸 (双活塞迫緊型)

感應器之安裝及感應動作設定

CHELIC

◉ 感應裝置固定方式



◉ 感應器固定架安裝尺寸

單位:mm

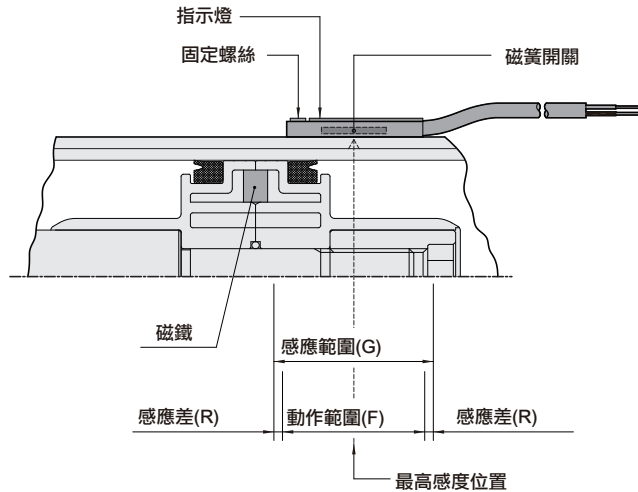
缸徑	40	50	63	80	100	125	160	200
A	25.4	30.5	35.6	44.5	53	67.4	86.3	102.6
B	27.8	32.5	38	46.9	54.5	65.6	82.6	99
C	26	26	26	26	26	25	25	25

DU 系列 — 標準型氣缸 (双活塞迫緊型)

感應器之設定與動作範圍

CHELIC

CS-9D(B)



感應範圍

感應器固定於本體上，當活塞移動而接近感應器時，磁鐵磁場促使磁簧開關動作之範圍；而磁場與開關之應答間約有0.5mm左右之誤差。

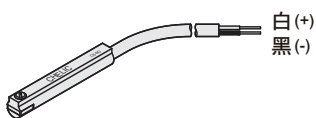
動作範圍

當活塞作位移動時，磁場與開關之穩定應答範圍，其範圍作為開關之設定與調整之參考依據。
(請參閱右表數據)

單位：mm

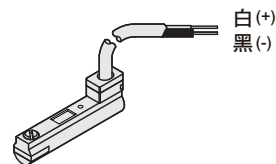
機種	CS-9D(B)	
	動作範圍 (F)	感應差 (R)
氣缸缸徑		
40	8	2~3
50	9	3~3
63	10	2~3
80	13	2~3
100	14	2~3
125	14	2~3
160	14	2~3
200	13	2~3

接線型式



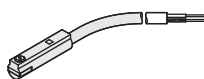
CS-9D

使用電壓: DC 5~120V
AC 5~120V



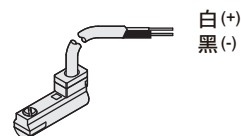
CS-9B

使用電壓: DC 5~120V
AC 5~120V



CS-8G

使用電壓: DC 10~28V



CS-8B

使用電壓: DC 10~28V

DN
双活塞
迫緊型

DMB
單活塞
迫緊型

DU
双活塞
迫緊型

DNK
鋁合金
剎車氣缸

DNE
止落型
鋁合金氣缸

DCK2
夾持氣缸

DQ
扁平夾緊缸

DCQ
銷釘夾緊缸