

氣缸 / 訂購代號

MCFI — 11 — 16 — 100 — A — N

型號

1: 單軸
2: 雙軸

氣缸內徑

行程

緩衝型式

無: 墊片緩衝型 (不可調)

A: 可調緩衝型 (*) ⚠

* $\phi 8 \sim \phi 12$ 氣缸內徑不適用。

作動方式 / 桿端牙型

代號	記號	說明	適用內徑
1 1		複動外牙	$\phi 8 \sim \phi 40$
1 3		引入單動外牙	$\phi 16 \sim \phi 25$
1 5		押出單動外牙	
2 1		雙軸複動外牙	$\phi 16 \sim \phi 40$
2 7		雙軸可調行程外牙 訂單請註明 "可調行程"	

* 特殊規格訂購請參 0-7 頁。

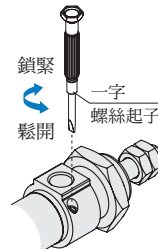
* 單動型承製時請洽業務人員。



注意

適用 (A) 可調緩衝型

- 調節緩衝時，請將針閥鎖緊，再緩慢旋開到適當緩衝狀態 (轉動需在 2.5 圈內)。
- 過度鬆開針閥，會使緩衝失效，並減短氣缸壽命。



端蓋型式

代號	記號	說明	配管型式	適用內徑
-		標準型	標準	$\phi 8 \sim \phi 25$
N		無尾型		
N		無尾型		$\phi 32 \sim \phi 40$
R		前搖擺型		
H		後搖擺型		
F		圓尾型		
C		無尾型	軸向進氣	$\phi 32 \sim \phi 40$
RC		前搖擺型		

* (R)、(H)、(RC) 不適用於 (A) 可調緩衝型。

安裝配件

LB — MCFI — 16

型號

氣缸內徑

安裝型式	LB	適用端蓋型式	
		$\phi 8 \sim \phi 25$	$\phi 32, \phi 40$
	LB	-, N	N, R, H, F, C, RC
	FA	-, N	N/A
	FB	-	N/A
	SDB	-	N/A
	SDB-R	N/A	R, RC
	SDB-H	N/A	H
	Y	-, N	N, R, H, F, C, RC
	I		
	YS (Y+ 浮動彈簧插銷)		

*1. "-" 為標準型

*2. N, R, H, C, RC 型的 LB 配件僅 1 pc。

*3. Y, I, YS 外觀尺寸請參 3-14 頁。

插銷

PIN — MCFI — 16 — Y — P

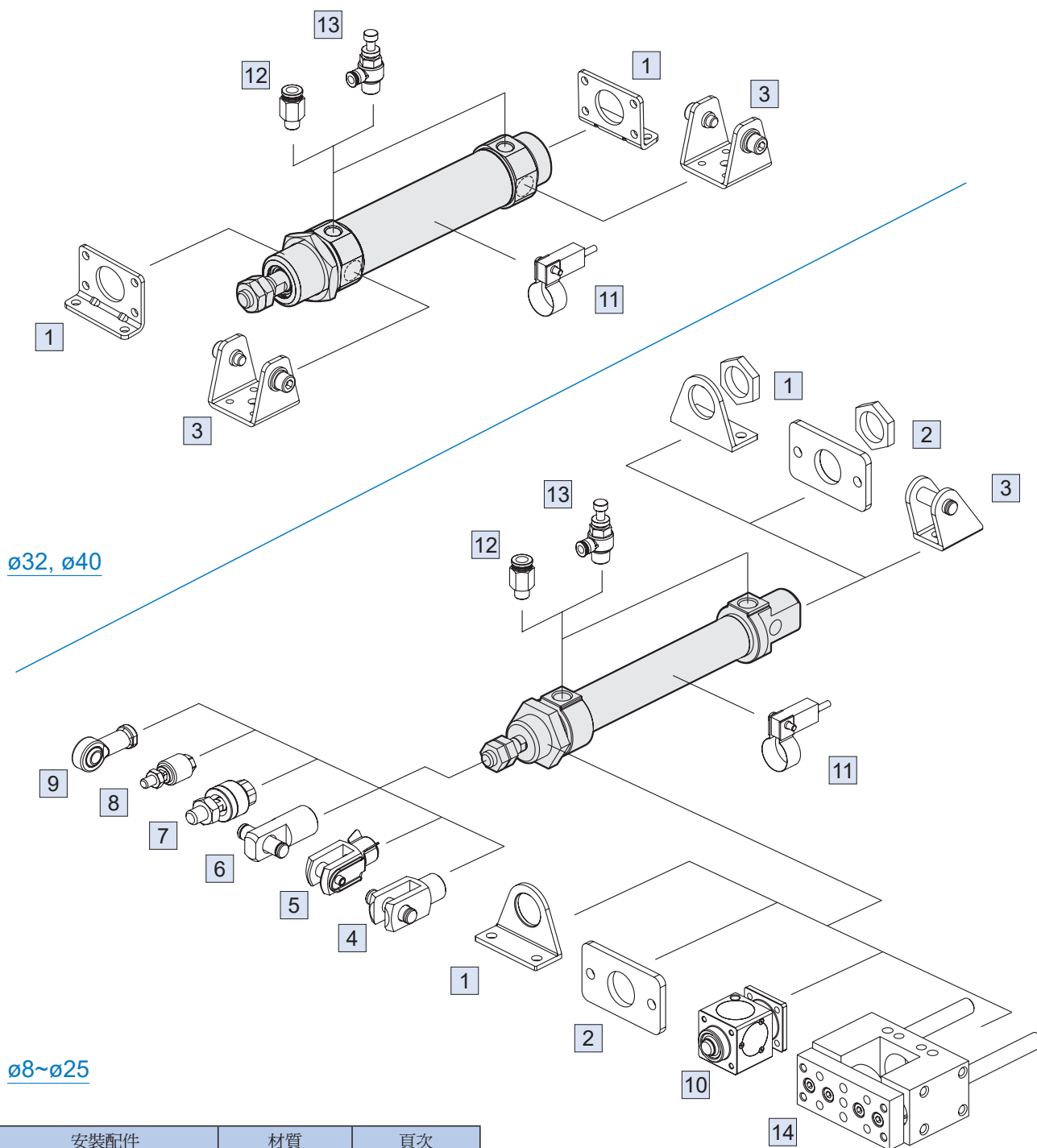
插銷

型號

氣缸內徑

安裝型式	說明
SDB-P	SDB 配件適用
Y-P	Y & I 接頭適用
Y-S	Y 接頭適用 & $\phi 16 \sim 40$

* P: 含開口銷 / 扣環, S: 浮動彈簧插銷



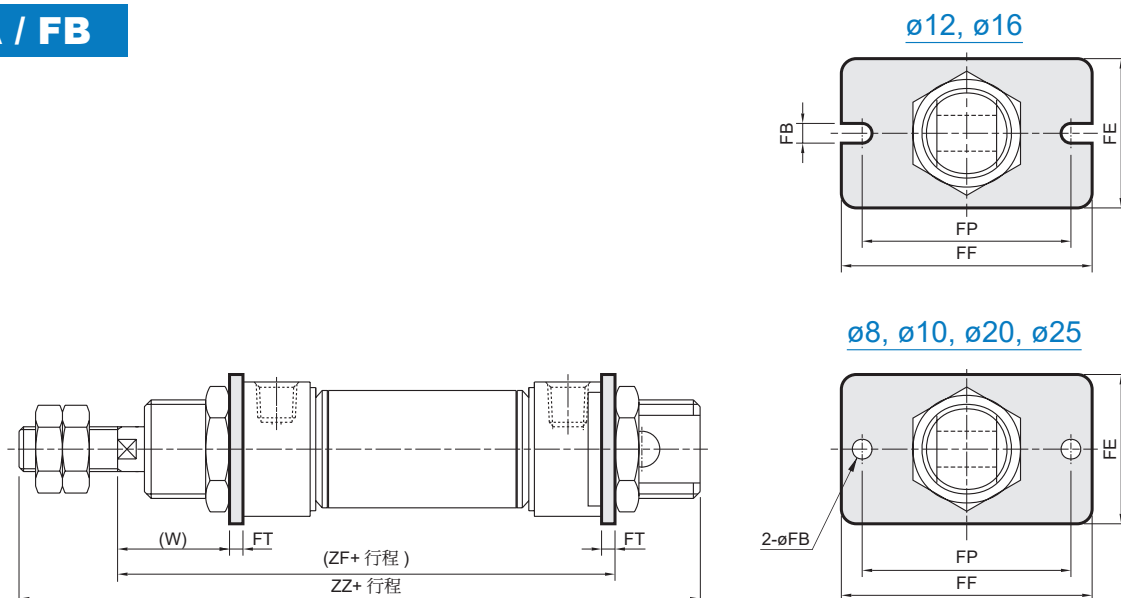
$\phi 32, \phi 40$

$\phi 8 \sim \phi 25$

No.	安裝配件	材質	頁次
1	LB 安裝配件	碳鋼	3-49, 51
2	FA/FB 安裝配件	碳鋼	3-48, 49
3	SDB+PIN 安裝配件	碳鋼	3-48, 51, 14
4	Y+PIN 接頭配件	碳鋼	3-14
5	YS 接頭配件	碳鋼	3-14
6	I+PIN 接頭配件	碳鋼	3-14
7	MFC 浮動接頭	碳鋼	8-2
8	MFCS 浮動接頭	碳鋼	8-5

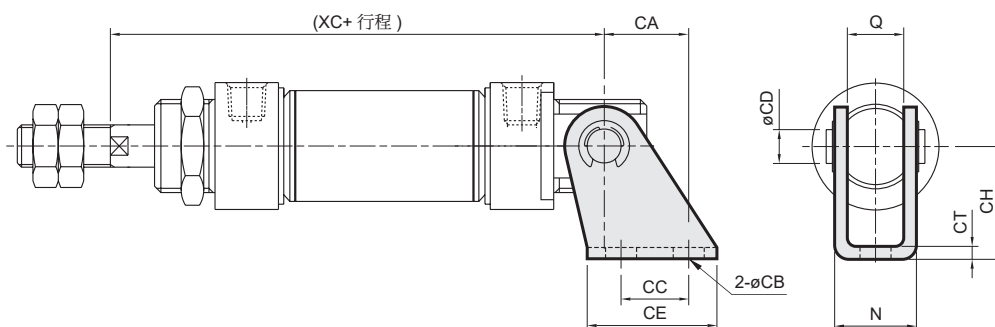
No.	安裝配件	材質	頁次
9	PHS 魚眼接頭	碳鋼	8-6
10	MCBMI 氣壓缸附鎖定裝置	鋁合金 + 銅合金	1-77
11	RCM+BM** 傳感器 + 束帶	-	8-16
12	PC 管接頭 (PISCO)	-	8-3 (第一冊)
13	JSC 調速器 (PISCO)	-	8-21 (第一冊)
14	MGTB/ TK/ TU 導桿氣壓缸	-	4-39

FA / FB



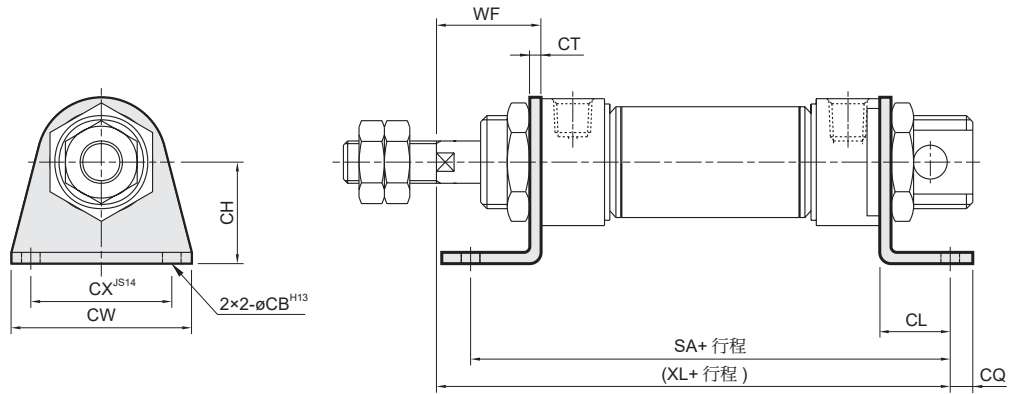
代號 內徑	FB	FE	FF	FP	FT	W	ZF	ZZ
8	4.5	22	40	30	3.2	12.8	65.2	86
10	4.5	22	40	30	3.2	12.8	65.2	86
12	5.5	26	52	40	3.2	18.8	75.2	105
16	5.5	26	52	40	3.2	18.8	79.7	110.5
20	6.6	38	64	50	4.5	19.5	96.5	132
25	6.6	38	64	50	4.5	23.5	99.5	139

SDB



代號 內徑	CA	CB	CC	CD	CE	CH	CT	N	Q	XC
8	11	4.5	12.5	4	20	24	2.5	13.1	8.1	64
10	11	4.5	12.5	4	20	24	2.5	13.1	8.1	64
12	13	5.5	15	6	25	27	3.2	18.5	12.1	75
16	13	5.5	15	6	25	27	3.2	18.5	12.1	82
20	16	6.6	20	8	32	30	3.2	22.5	16.1	95
25	16	6.6	20	8	32	30	3.2	22.5	16.1	104

LB



代號 內徑	CB	CH	CL	CQ	CT	CW	CX	SA	XL	WF
8	4.5	16	11	5	3.2	35	25	68	73	28
10	4.5	16	11	5	3.2	35	25	68	73	28
12	5.5	20	14	6	4	42	32	78	86	38
16	5.5	20	14	6	4	42	32	82.5	90.5	38
20	6.6	25	15	8	3.2	54	40	98	107	44
25	6.6	25	15	8	3.2	54	40	97	110	50

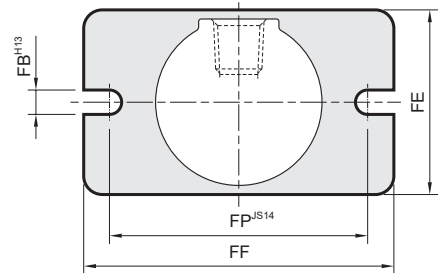
FA

N

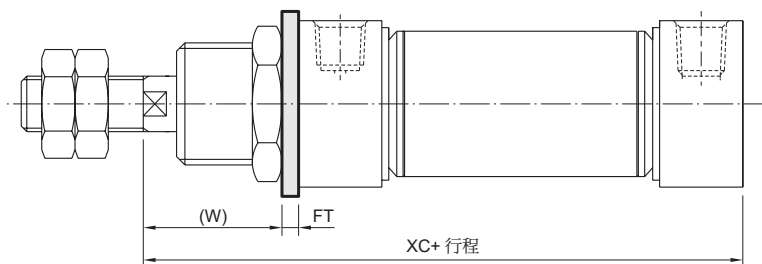
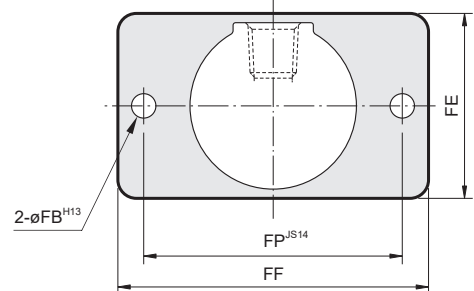
無尾型

代號 內徑	FB	FE	FF	FP	FT	W	XC
8	4.5	22	40	30	3.2	12.8	62
10	4.5	22	40	30	3.2	12.8	62
12	5.5	26	52	40	3.2	18.8	72
16	5.5	26	52	40	3.2	18.8	76.5
20	6.6	38	64	50	4.5	19.5	92
25	6.6	38	64	50	4.5	23.5	96

$\phi 12, \phi 16$



$\phi 8, \phi 10, \phi 20, \phi 25$



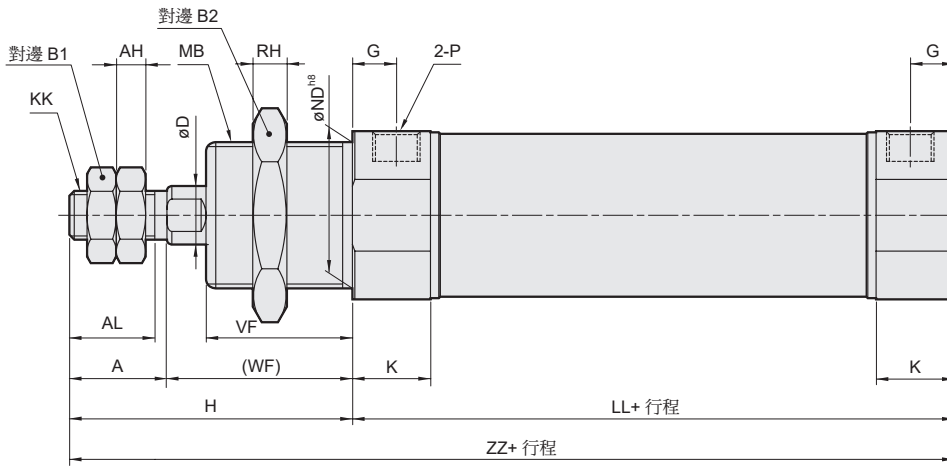
MCMI 外觀尺寸－複動型 $\phi 32, \phi 40$

ISO 6432 迷你氣壓缸

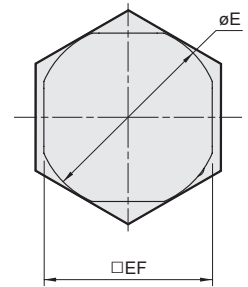


mindman

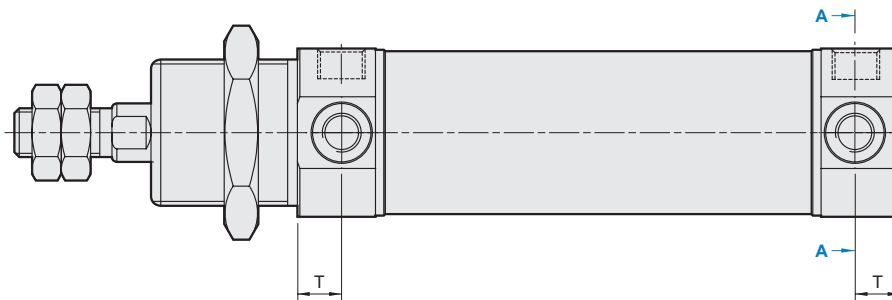
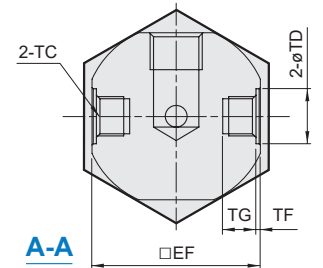
11



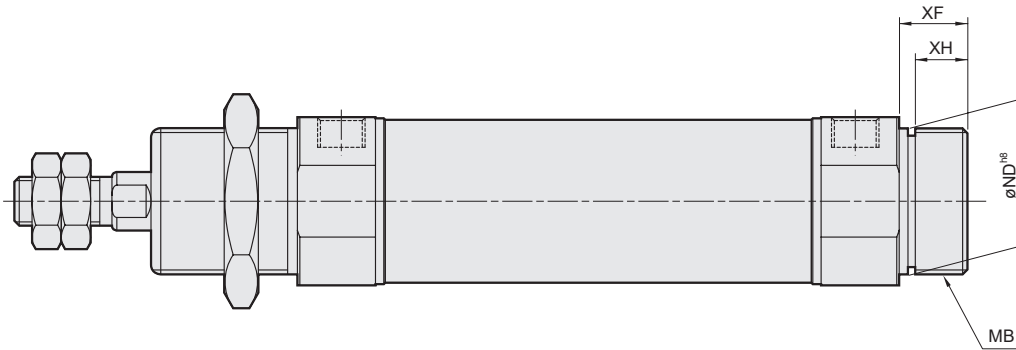
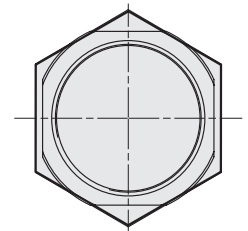
N
無尾型



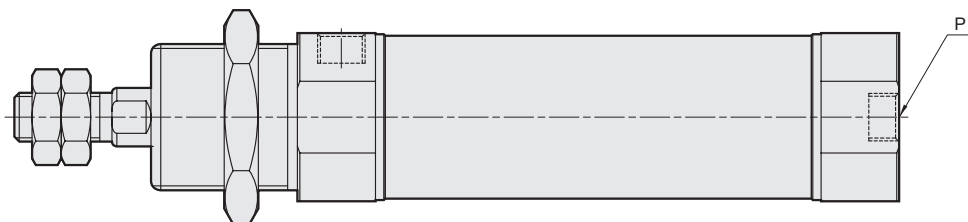
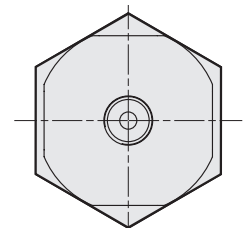
R H
前 / 後搖擺型



F
圓尾型

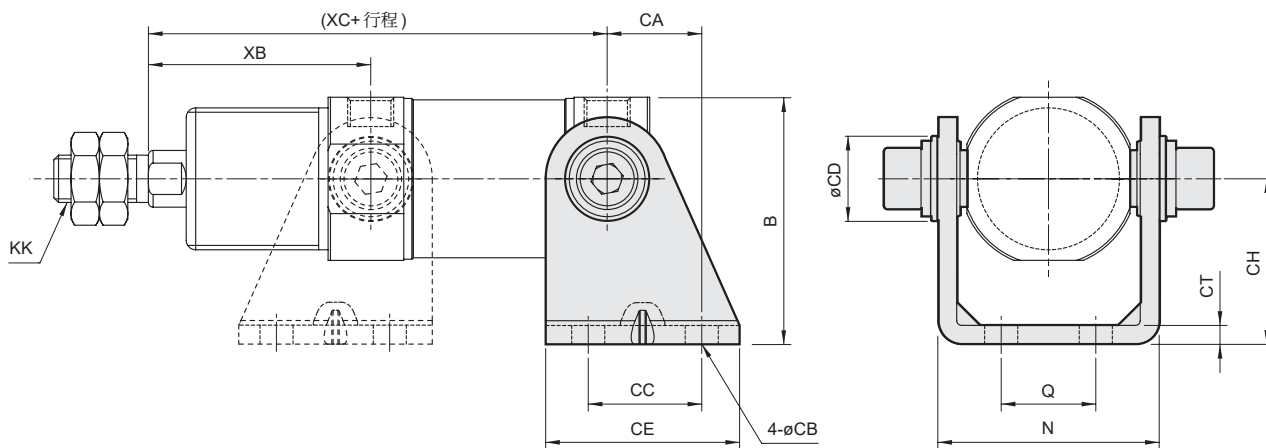


C
軸向進氣型



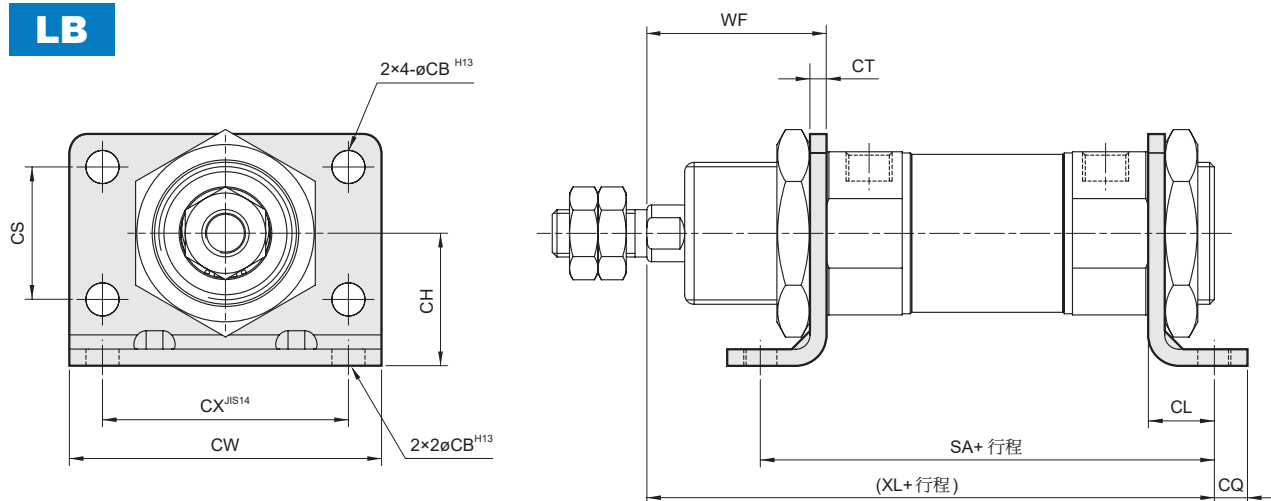
代號 內徑	A	AH	AL	B1	B2	D	E	EF	G	H	KK	K	LL	MB	ND	P	RH	T	TC	TD	VF	WF	XF	XH	ZZ
32	20	6	17	17	38	12	37.5	34.5	9	58	M10×1.5	16	68	M30×1.5	30	G1/8	7	9	M8×1.0×6.5 深	12	30	38	14	10.7	126
40	24	7	21	19	46	14	46.5	42.5	12	69	M12×1.75	22	89	M38×1.5	38	G1/4	8	12	M10×1.0×8 深	14	35	45	16	12.2	158

SDB



代號 內徑	B	CA	CB	CC	CD	CE	CH	CT	KK	N	Q	XC	XB
32	52.3	20	7	24	18	41	35	4	M10×1.5	46.8	20	97	49.5
40	61.3	27	9	30	22	52	40	4	M12×1.75	58.2	28	122	60

LB



代號 內徑	CB	CH	CL	CQ	CT	CW	CX	CS	KK	SA	SC	SX	WF	XL
32	7	28	14	7	3.5	66	52	28	M10×1.5	96	47	48.5	38	120
40	9	33	20	10	3.5	80	60	30	M12×1.75	129	56	62.5	45	154