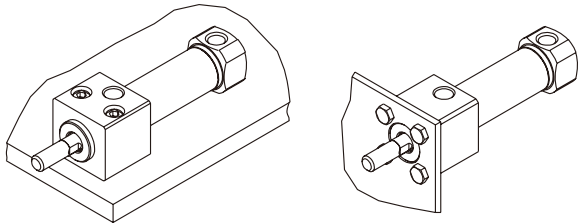


固定型式



A: 底面固定型

B: 前面固定型

標準行程表

氣缸內徑	行程 (mm)
ø20,25,32,40	25,50,75,100,125,150,200,250,300

特點

■ 短小、節省空間

不必另外使用支架即可直接安裝，整體長度大幅縮短，安裝距離可較小，因此所需的安裝空間可明顯減少。

■ 安裝精度、強度增大

■ 兩種固定型式

依使用目的，有兩種固定型式可供選擇：底面固定型、前面固定型。

■ 全系列均附磁

規格

型號	MCMBRA, MCMBRB				
氣缸內徑 (mm)	ø20	ø25	ø32	ø40	
配管口徑尺寸	Rc1/8			Rc1/4	
使用流體	空氣				
最大使用壓力	1 MPa				
最小使用壓力	0.05 MPa				
耐壓力	1.5 MPa				
給油	不需給油				
周圍溫度	-5~+60°C (不凍結)				
使用速度範圍	50~750 mm/sec				
最大容許動能 (焦耳) J	墊片緩衝	0.12	0.18	0.29	0.53
	可調緩衝	0.14	0.20	0.32	0.59
傳感器	RCM (規格請參 8-16 頁)				
傳感器束帶	BM20	BM25	BM32	BM40	

* 產品注意事項 (安裝前閱讀)，請參 3-2 頁。

訂購代號

MCMBRA - 11 - 25 - 100 - A - G

型號

1: 單軸

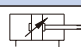
氣缸內徑

行程

固定型式

A: 底面固定型
B: 前面固定型

作動方式/桿端牙型

代號	記號	說明
1 1		複動外牙

配管口螺牙

無: Rc 牙
G: G 牙
NPT: NPT 牙

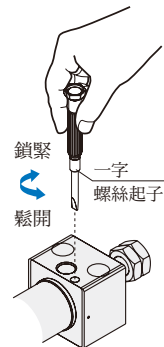
無: 墊片緩衝型 (不可調)

A: 可調緩衝型 ⚠

⚠ 注意

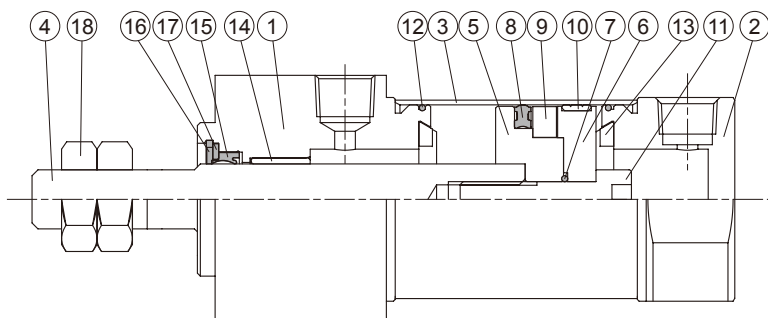
適用 (A) 可調緩衝型

1. 調節緩衝時，請將針閥鎖緊，再緩慢旋開到適當緩衝狀態 (轉動需在 2.5 圈內)。
2. 過度鬆開針閥，會使緩衝失效，並減短氣缸壽命。



MCMBR* 內部構造及主要零件－墊片緩衝型

迷你氣壓缸



主要零件材質

No.	內徑 名稱	20	25	32	40	數量	不含衝程料件 (內含)
1	前蓋	鋁合金				1	●
2	後蓋	鋁合金				1	●
3	缸管	不銹鋼				1	
4	活塞桿	碳鋼				1	
5	前活塞	鋁合金				1	●
6	後活塞	鋁合金				1	●
7	活塞墊片	NBR				1	●
8	活塞密封環	NBR				1	●
9	磁性環	磁石材				1	●
10	耐磨環	樹脂				1	●
11	活塞螺栓	SCM				1	●
12	缸蓋環	NBR				2	●
13	緩衝墊片	NBR				2	●
14	襯套	軸承合金				1	●
15	活塞桿密封環 *1	NBR				1	●
16	扣環	彈簧鋼				1	●
17	墊圈	碳鋼				1	●
18	桿前螺帽	碳鋼				2	●

*1. 桿環可購買維修，請洽業務人員。

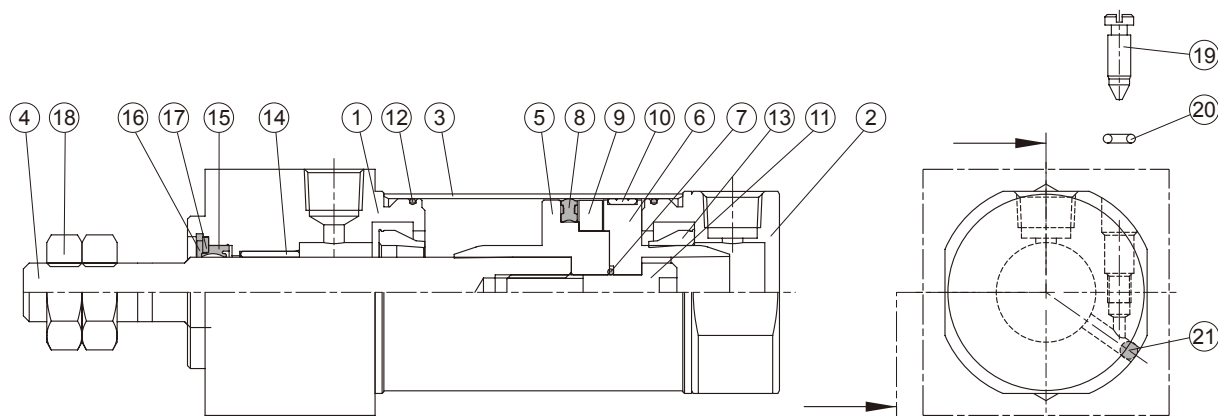
訂購代號

不含衝程料件

內徑	不含衝程料件
ø20	CP-MCMBRA-20
	CP-MCMBRB-20
ø25	CP-MCMBRA-25
	CP-MCMBRB-25
ø32	CP-MCMBRA-32
	CP-MCMBRB-32
ø40	CP-MCMBRA-40
	CP-MCMBRB-40

MCMBR* 內部構造及主要零件－可調緩衝型

迷你氣壓缸



主要零件材質

No.	內徑 名稱	20	25	32	40	數量	不含衝程料件 (內含)
1	前蓋	鋁合金				1	●
2	後蓋	鋁合金				1	●
3	缸管	不銹鋼				1	
4	活塞桿	碳鋼				1	
5	前活塞	鋁合金				1	●
6	後活塞	鋁合金				1	●
7	活塞墊片	NBR				1	●
8	活塞密封環	NBR				1	●
9	磁性環	磁石材				1	●
10	耐磨環	樹脂				1	●
11	活塞螺栓	SCM 合金鋼				1	●
12	缸蓋環	NBR				2	●
13	緩衝環	NBR				2	●
14	襯套	軸承合金				1	●
15	活塞桿密封環 *1	NBR				1	●
16	扣環	彈簧鋼				1	●
17	墊圈	碳鋼				1	●
18	桿前螺帽	碳鋼				2	●
19	針閥	不銹鋼		碳鋼		2	●
20	針閥密封環	NBR				2	●
21	封氣鋼珠	不銹鋼				2	●

*1. 可購買維修，請洽業務人員。

訂購代號

不含衝程料件

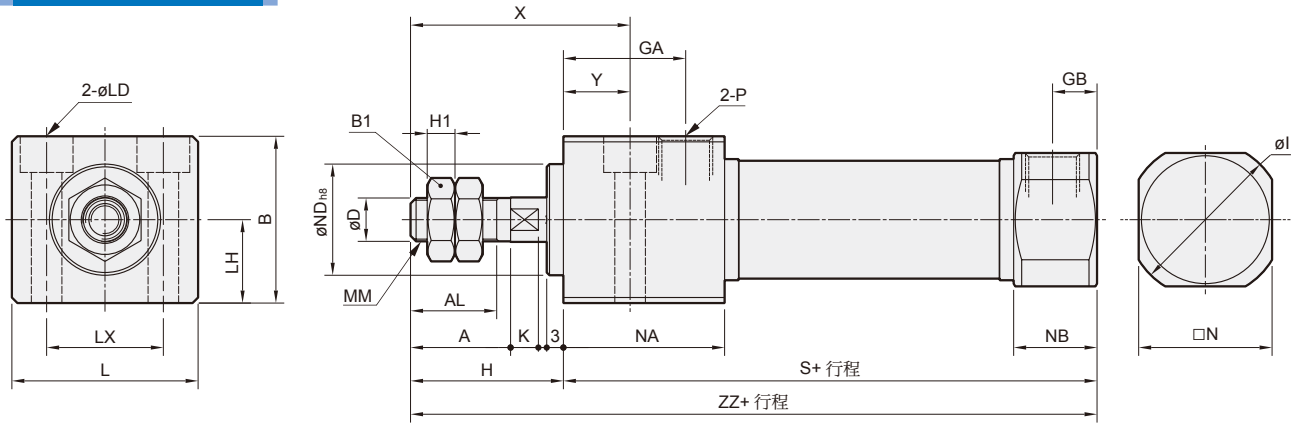
內徑	不含衝程料件
ø20	CP-MCMBRA-20A
	CP-MCMBRB-20A
ø25	CP-MCMBRA-25A
	CP-MCMBRB-25A
ø32	CP-MCMBRA-32A
	CP-MCMBRB-32A
ø40	CP-MCMBRA-40A
	CP-MCMBRB-40A

MCMBR* 外觀尺寸－複動型 $\phi 20\sim\phi 40$

迷你氣壓缸



MCMBRA

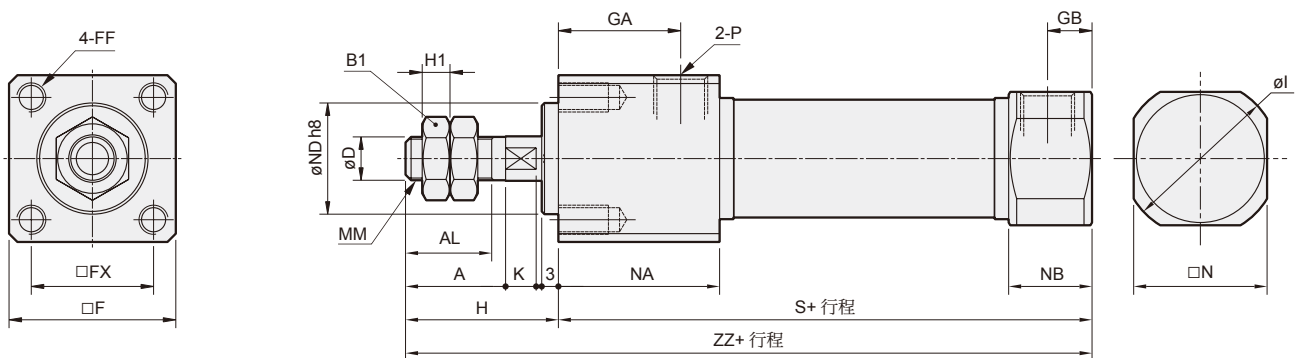


單位：mm

代號 內徑	A	AL	B	B1	D	GA	GB	H	H1	I	K	L	LD	LH	LX	MM	N	NA	NB	ND
20	18	15.5	30	13	8	22	8	27	5	28	5	33.5	φ5.5 貫通, φ9.5×6.5 深	15	21	M8×1.25	24	29	15	20 ⁰ _{-0.033}
25	22	19.5	36	17	10	22	8	31	6	33.5	5	39	φ6.6 貫通, φ11×7.5 深	18	25	M10×1.25	30	29	15	26 ⁰ _{-0.033}
32	22	19.5	42	17	12	22	8	31	6	37.5	5.5	47	φ9 貫通, φ14×10 深	21	30	M10×1.25	34.5	29	15	26 ⁰ _{-0.033}
40	24	21	52	22	14	27	11	34	8	46.5	7	58.5	φ11 貫通, φ17.5×12.5 深	26	38	M14×1.5	42.5	37.5	21.5	32 ⁰ _{-0.039}

代號 內徑	P	S	X	Y	ZZ
20	Rc1/8	76	39	12	103
25	Rc1/8	76	43	12	107
32	Rc1/8	78	43	12	109
40	Rc1/4	104	49	15	138

MCMBRB



單位：mm

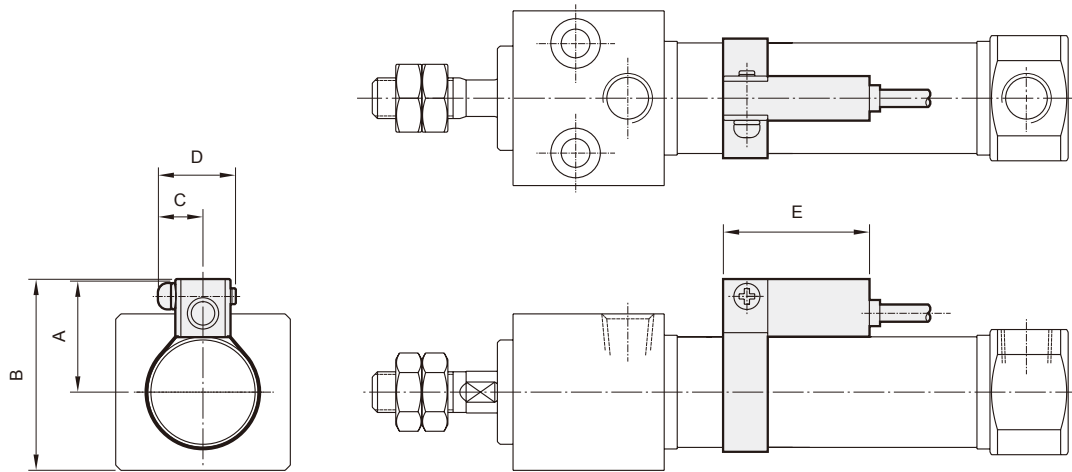
代號 內徑	A	AL	B1	D	F	FF	FX	GA	GB	H	H1	I	K	MM	N	NA	NB	ND	P	S	ZZ
20	18	15.5	13	8	30	M5×0.8×9 深	22	22	8	27	5	28	5	M8×1.25	24	29	15	20 ⁰ _{-0.033}	Rc1/8	76	103
25	22	19.5	17	10	36	M6×1.0×11 深	26	22	8	31	6	33.5	5	M10×1.25	30	29	15	26 ⁰ _{-0.033}	Rc1/8	76	107
32	22	19.5	17	12	42	M6×1.0×11 深	30	22	8	31	6	37.5	5.5	M10×1.25	34.5	29	15	26 ⁰ _{-0.033}	Rc1/8	78	109
40	24	21	22	14	52	M8×1.25×14 深	36	27	11	34	8	46.5	7	M14×1.5	42.5	37.5	21.5	32 ⁰ _{-0.039}	Rc1/4	104	138

MCMBR* 傳感器安裝 $\phi 20\sim\phi 40$

迷你氣壓缸



傳感器：RCM
傳感器束帶：BM**



代號 內徑	A	B	C	D	E
20	22	37	10	16	28
25	25	43	10	16	28
32	28	50	10	16	28
40	32	59	10	16	28