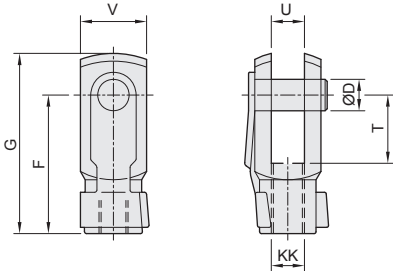


DNE 系列 — 止落型鋁合金氣缸

安裝配件尺寸

CHELIC

Y 型接頭



型號	缸徑	D	F	G	KK
Y - M10×1.25	Ø32	10	40	52	M10 × 1.25
Y - M12×1.25	Ø40	12	48	62	M12 × 1.25
Y - M16×1.5	Ø50, Ø63	16	64	83	M16 × 1.5
Y - M20×1.5	Ø80, Ø100	20	80	105	M20 × 1.5

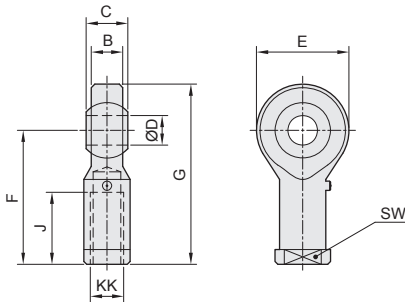
型號	缸徑	T	U	V	
Y - M10×1.25	Ø32	20	10	20	
Y - M12×1.25	Ø40	24	12	24	
Y - M16×1.5	Ø50, Ø63	32	16	32	
Y - M20×1.5	Ø80, Ø100	40	20	40	

DN
双活塞
迫緊型

DMB
單活塞
迫緊型

DU
双活塞
迫緊型

魚眼接頭



型號	缸徑	B	C	D	E	F
G - M10×1.25	Ø32	10.5	14	10	26	43
G - M12×1.25	Ø40	12	16	12	30	50
G - M16×1.5	Ø50, Ø63	15	21	16	38	64
G - M20×1.5	Ø80, Ø100	18	25	20	46	77

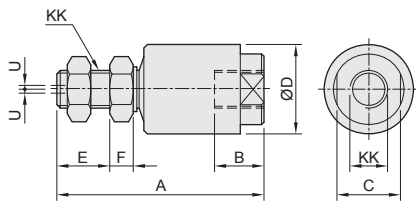
型號	缸徑	G	J	KK	SW
G - M10×1.25	Ø32	56	21	M10 × 1.25	17
G - M12×1.25	Ø40	65	24	M12 × 1.25	19
G - M16×1.5	Ø50, Ø63	83	33	M16 × 1.5	22
G - M20×1.5	Ø80, Ø100	100	40	M20 × 1.5	30

DNK
鋁合金
剎車氣缸

DNE
止落型
鋁合金氣缸

DCK2
夾持氣缸

浮動接頭



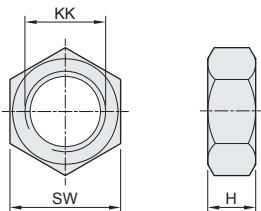
型號	缸徑	A	B	C	D	E
CJ - M10×1.25	Ø32	54	13	24	25.5	14.4
CJ - M12×1.25	Ø40	71	17	29	31	18.8
CJ - M16×1.5	Ø50, Ø63	88	21	27	38	31
CJ - M20×1.5	Ø80, Ø100	105	25	32	50	27.5

型號	缸徑	F	KK	U	
CJ - M10×1.25	Ø32	4.5	M10 × 1.25	1	
CJ - M12×1.25	Ø40	8	M12 × 1.25	1.15	
CJ - M16×1.5	Ø50, Ø63	8	M16 × 1.5	1.65	
CJ - M20×1.5	Ø80, Ø100	15.5	M20 × 1.5	2.15	

DQ
扁平夾緊缸

DCQ
鎖釘夾緊缸

軸端螺帽



型號	缸徑	H	KK	SW
M10×1.25	Ø32	6	M10 × 1.25	17
M12×1.25	Ø40	7	M12 × 1.25	19
M16×1.5	Ø50, Ø63	8	M16 × 1.5	24
M20×1.5	Ø80, Ø100	8	M20 × 1.5	27