



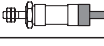
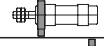
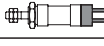
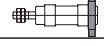
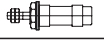
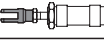
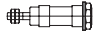

安裝配件 / 訂購代號

LB — MCMB — 20

型號

氣缸內徑

安裝型式

	LB		SDB*
	CA		TA
	CB		TB
	FA		Y
	FB		I

*僅適用尾蓋型式"E"型。

插銷

PIN — MCMB — 32 — Y — P

插銷

型號

氣缸內徑

安裝型式	說明
Y-P	Y & I 接頭適用
CB-P	CA & CB 接頭適用
SDB-P	SDB 配件適用

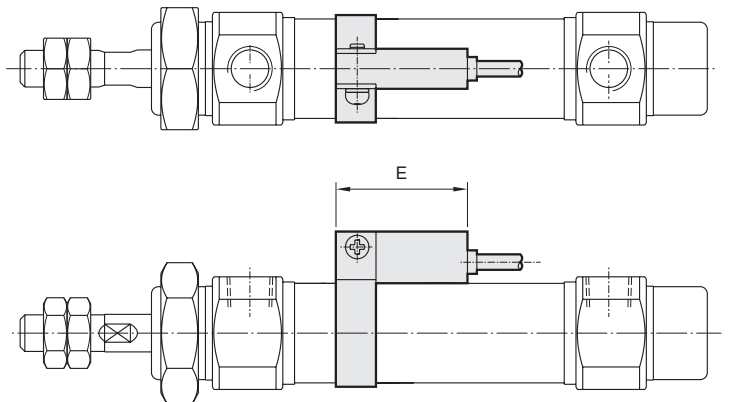
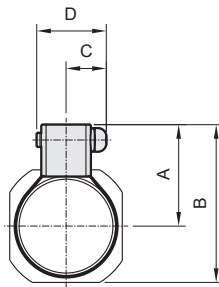
*P: 含開口銷 / 扣環

傳感器安裝

傳感器：RCM

傳感器束帶：BM**




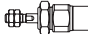


代號 內徑	A	B	C	D	E
20	22	34	10	16	28
25	25	40	10	16	28
32	28	46	10	16	28
40	32	54	10	16	28














重量表

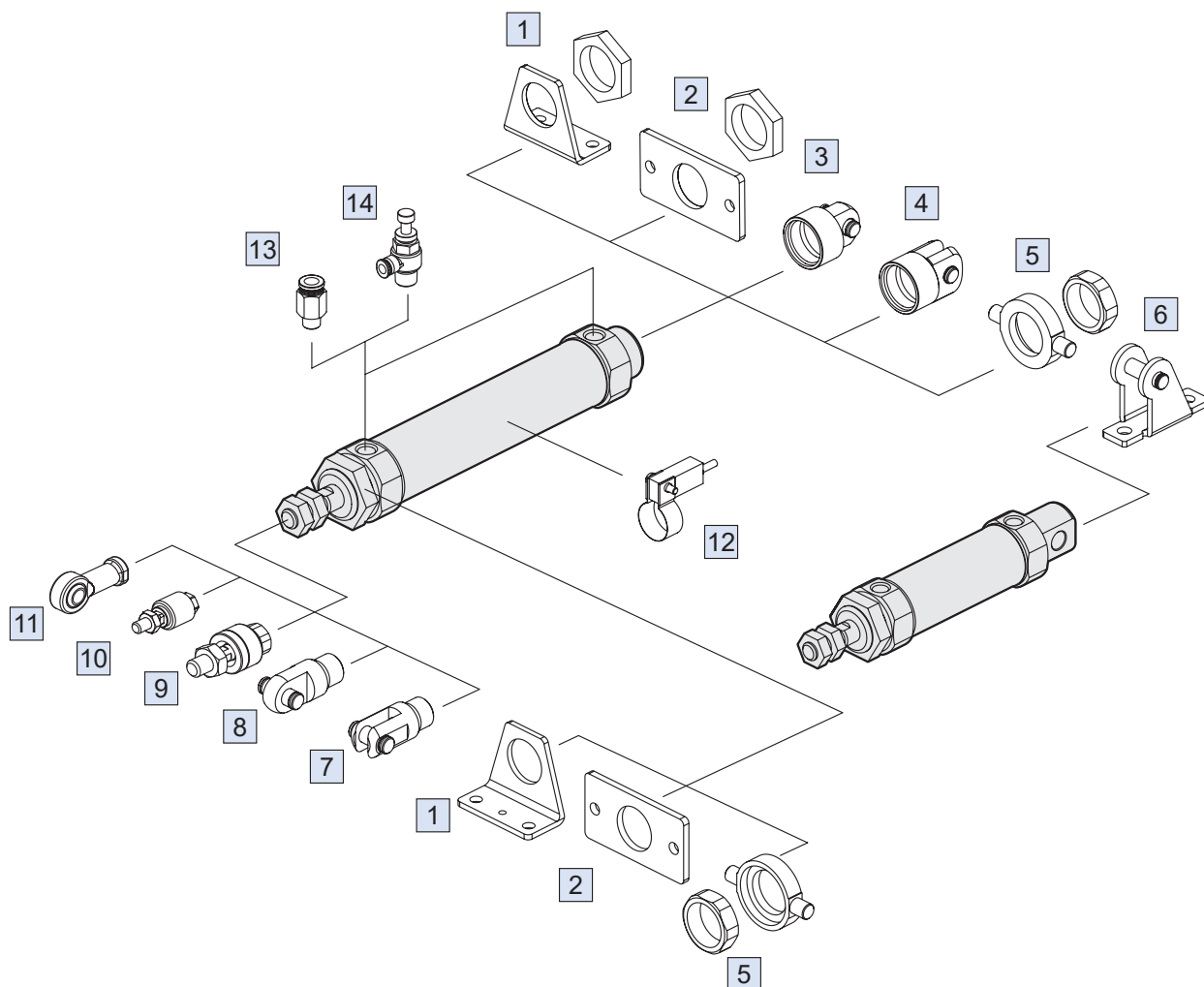
氣缸重量

單位：g

型號	基本重量 MCMB-11	基本重量 MCMB-11-N	基本重量 MCMB-11-E	行程 25 mm MCMB-11	基本重量 MCMB-11-A	行程 25 mm MCMB-11-A
內徑						
ø20	146	146	148	18	144	20
ø25	232	232	228	28	252	26
ø32	275	275	287	38	340	38
ø40	568	568	576	50	565	51

配件重量

型號	LB	CA	CB	FA/FB	SDB	TA/TB	Y	I	插銷	桿前螺帽	缸蓋螺帽
內徑											
ø20	122	53	49	66	62	37	53	63	13	4	19
ø25	129	63	69	73	62	47	49	62	13	8	23
ø32	129	63	69	73	140	47	49	62	13	8	23
ø40	207	162	168	124	140	94	230	164	43	16	50



No.	安裝配件	材質	頁次
1	LB 安裝配件	碳鋼	3-23
2	FA/FB 安裝配件	碳鋼	3-24
3	CA+PIN 安裝配件	碳鋼	3-23, 26
4	CB+PIN 安裝配件	碳鋼	3-23, 26
5	TA/TB 安裝配件	鑄鐵 *2	3-25
6	SDB+PIN 安裝配件 (*1)	碳鋼	3-24, 26
7	Y+PIN 接頭配件	碳鋼 / 鑄鐵 *3	3-26
8	I+PIN 接頭配件	碳鋼	3-26

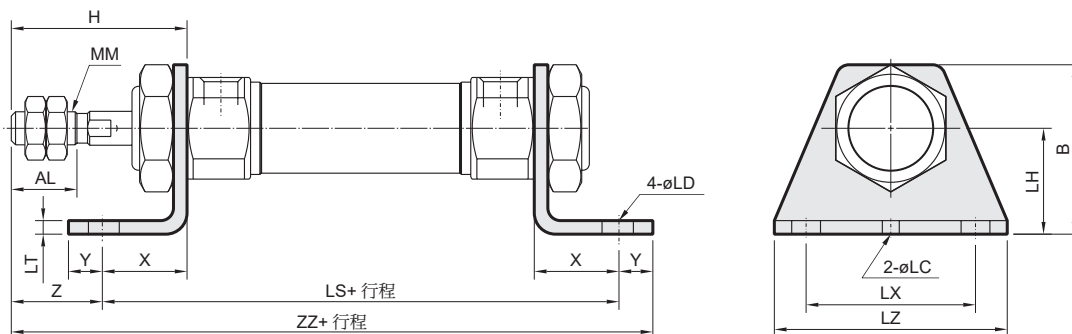
No.	安裝配件	材質	頁次
9	MFC 浮動接頭	碳鋼	8-2
10	MFCS 浮動接頭	碳鋼	8-5
11	PHS 魚眼接頭	碳鋼	8-6
12	RCM+BM** 傳感器 + 束帶	-	8-16
13	PC 管接頭 (PISCO)	-	8-3 (第一冊)
14	JSC 調速器 (PISCO)	-	8-15 (第一冊)

*1. 僅適用 E 山吊耳型。

*2. $\phi 20$ 材質為碳鋼。

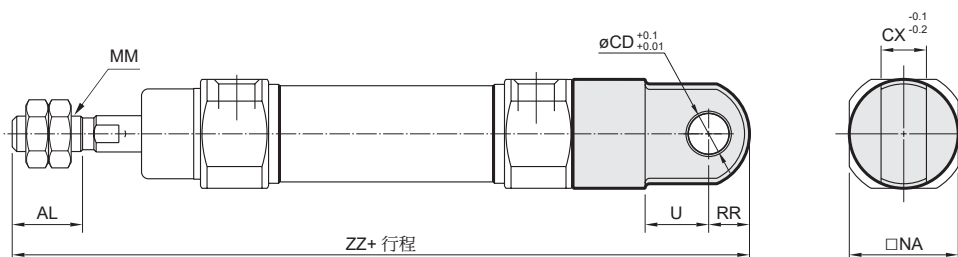
*3. Y 接頭 $\phi 40$ 材質為鑄鐵。

LB



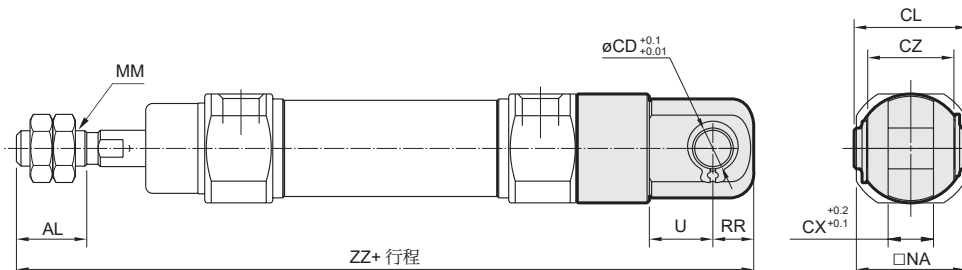
代號 內徑	AL	B	H	LC	LD	LH	LS	LT	LX	LZ	MM	X	Y	Z	ZZ
20	15.5	40	41	4	6.8	25	102	3.2	40	55	M8×1.25	20	8	21	131
25	19.5	47	45	4	6.8	28	102	3.2	40	55	M10×1.25	20	8	25	135
32	19.5	47	45	4	6.8	28	104	3.2	40	55	M10×1.25	20	8	25	137
40	21	54	50	4	7	30	134	3.2	55	75	M14×1.5	23	10	27	171

CA



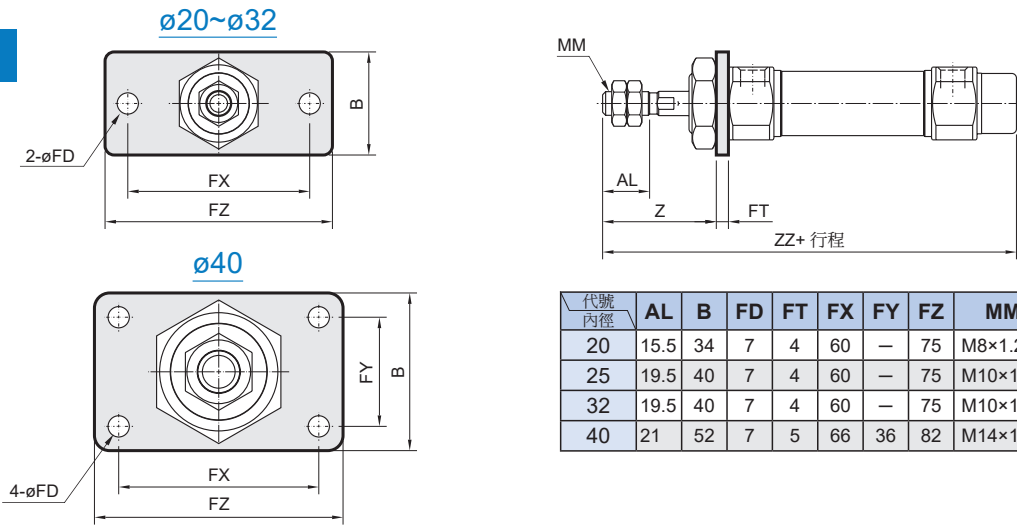
代號 內徑	AL	CD	CX	MM	NA	RR	U	ZZ
20	15.5	9	10	M8×1.25	24	9	14	142
25	19.5	9	10	M10×1.25	30	9	14	146
32	19.5	9	10	M10×1.25	34.5	9	14	148
40	21	10	15	M14×1.5	42.5	11	18	188

CB

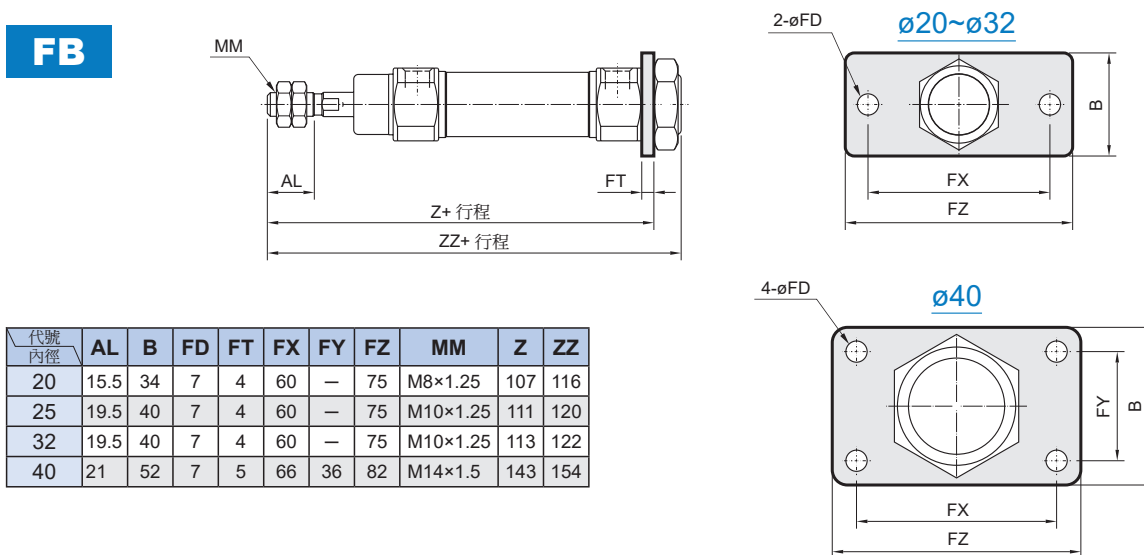


代號 內徑	AL	CD	CL	CX	CZ	MM	NA	RR	U	ZZ
20	15.5	9	25	10	19	M8×1.25	24	9	14	142
25	19.5	9	25	10	19	M10×1.25	30	9	14	146
32	19.5	9	25	10	19	M10×1.25	34.5	9	14	148
40	21	10	41.2	15	30	M14×1.5	42.5	11	18	188

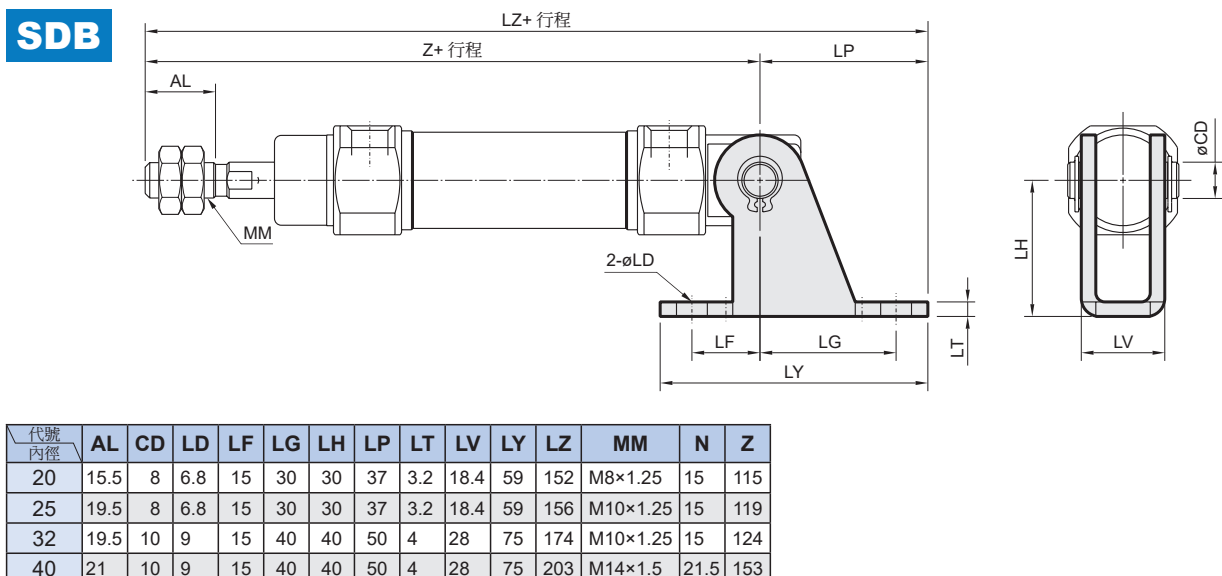
FA



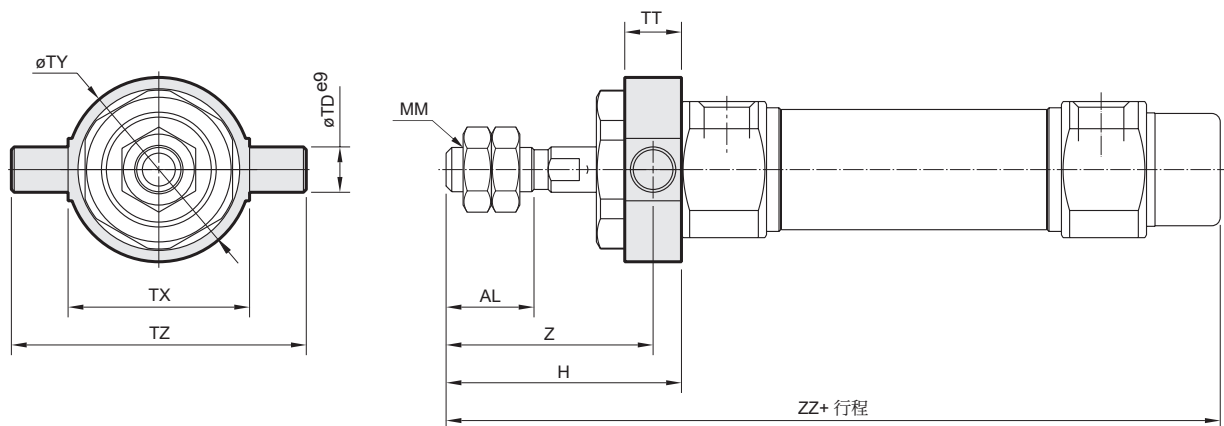
FB



SDB

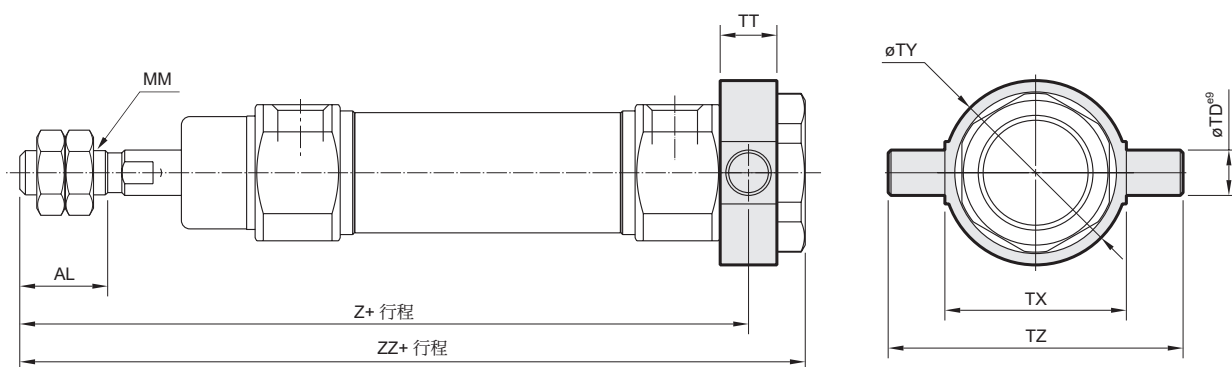


TA



代號 內徑	AL	H	MM	TD	TT	TX	TY	TZ	Z	ZZ
20	15.5	41	M8×1.25	8	10	32	32.5	52	36	116
25	19.5	45	M10×1.25	9	10	40	40.5	60	40	120
32	19.5	45	M10×1.25	9	10	40	40.5	60	40	122
40	21	50	M14×1.5	10	11	53	53.5	77	44.5	154

TB

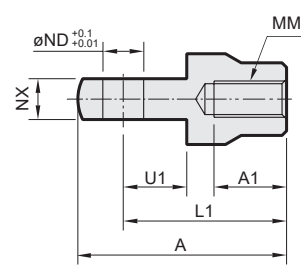
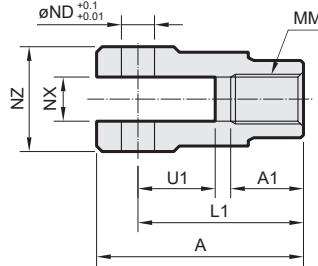
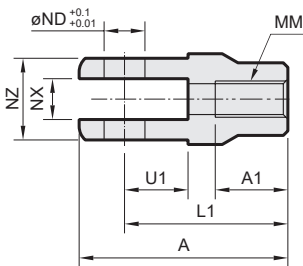
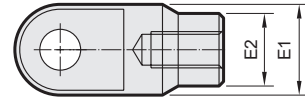
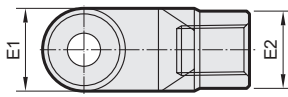
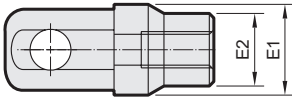


代號 內徑	AL	MM	TD	TT	TX	TY	TZ	Z	ZZ
20	15.5	M8×1.25	8	10	32	32.5	52	108	118
25	19.5	M10×1.25	9	10	40	40.5	60	112	122
32	19.5	M10×1.25	9	10	40	40.5	60	114	124
40	21	M14×1.5	10	11	53	53.5	77	143.5	154

Y 接頭

$\phi 20\sim\phi 32$

$\phi 40$

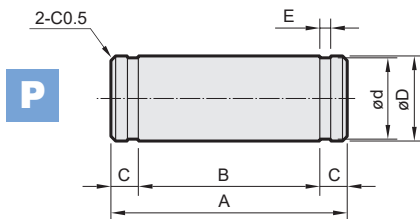


代號 內徑	A	A1	E1	E2	L1	MM	ND	NX	NZ	U1
20	46	16	$\phi 20$	$\phi 16$	36	M8×1.25	9	$9^{+0.2}_{+0.1}$	18	14
25, 32	46	16	$\phi 20$	$\phi 16$	36	M10×1.25	9	$9^{+0.2}_{+0.1}$	18	14
40	68	25	$\phi 26$	$\phi 24$	55	M14×1.5	12	$16^{+0.3}_{+0.1}$	38	25

I 接頭

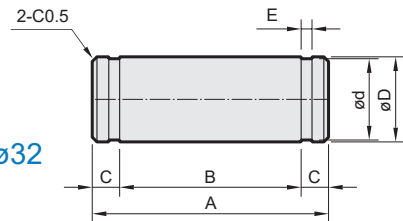
代號 內徑	A	A1	E1	E2	L1	MM	ND	NX	U1
20	46	16	$\phi 20$	$\phi 16$	36	M8×1.25	9	$9^{+0.1}_{+0.2}$	14
25, 32	46	16	$\phi 20$	$\phi 16$	36	M10×1.25	9	$9^{+0.1}_{+0.2}$	14
40	69	22	$\phi 24$	—	55	M14×1.5	12	$16^{+0.1}_{+0.2}$	20

插銷



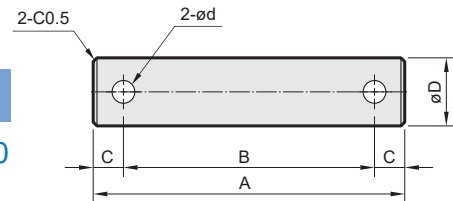
P

$\phi 20\sim\phi 32$



P

$\phi 40$



SDB 型 配件適用插銷

代號 內徑	A	B	C	ϕD^{d9}	ϕd	E	扣環
20~25	24.5	19.5	2.5	$8^{+0.04}_{-0.08}$	$7.6^{+0}_{-0.06}$	$0.9^{+0.10}_{0}$	STW-8
32~40	34	29	2.5	$10^{+0.04}_{-0.08}$	$9.6^{+0}_{-0.09}$	$1.15^{+0.14}_{0}$	STW-9

CB 型 & Y 型 接頭適用插銷

代號 內徑	A	B	C	ϕD^{d9}	ϕd	E	扣環 開口銷
20~32-CB, Y	25	19.2	2.9	$9^{+0.04}_{-0.08}$	$8.6^{+0}_{-0.06}$	$1.15^{+0.14}_{0}$	STW-9
40-CB	41.2	33.2	4	$10^{+0.04}_{-0.08}$	3.2	—	$\phi 3.2 \times 20$ 長
40-Y	49.7	41.7	4	$12^{+0.05}_{-0.09}$	3.2	—	$\phi 3.2 \times 20$ 長