

MCMB 系列

迷你氣壓缸



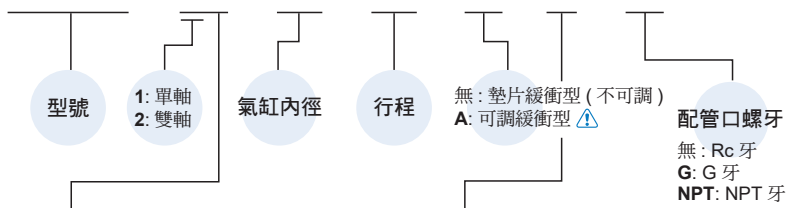
標準行程表

作動方式	氣缸內徑	行程 (mm)	最大行程 (mm)
單動型 13/15	ø20,25,32,40	15,25,50,75,100	150
複動型 11 21/27	ø20,25,32,40	25,50,75,100,125,150,200,250,300,400,500	1000
		25,50,75,100,125,150,200,250,300,400	450

* 中間行程亦可承製，請洽業務人員。

氣缸 / 訂購代號

MCMB - 11 - 20 - 50 - A - N - G



作動方式 / 桿端牙型

代號	記號	說明
1 1		複動外牙
1 3		引入單動外牙
1 5		押出單動外牙
2 1		雙軸複動外牙
2 7		雙軸可調行程外牙 訂單請註明 "可調行程"

尾蓋型式

代號	記號	說明
無		標準型
N		無尾型
E		山吊耳型

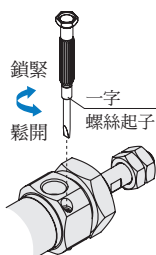
* 單動型承製時，請洽業務人員。

* 特殊規格訂購請參 0-7 頁。

⚠ 注意

適用 (A) 可調緩衝型

- 調節緩衝時，請將針閥鎖緊，再緩慢旋開到適當緩衝狀態 (轉動需在 2.5 圈內)。
- 過度鬆開針閥，會使緩衝失效，並減短氣缸壽命。



特點

- 免給油
採用含油合金，特殊軸承襯套，使活塞桿無需給油。
- 高品質，耐久佳
氣壓缸採用高級不銹鋼材質，更具耐磨、腐蝕性。
- 多樣化支架
多種固定式及非固定式支架，供客戶選擇。
- 全系列均附磁

規格

型號	MCMB				
氣缸內徑	20	25	32	40	
配管口徑尺寸	Rc1/8			Rc1/4	
使用流體	空氣				
最大使用壓力	1 MPa				
最小使用壓力	複動	0.05 MPa			
	單動	引入: 0.23 MPa, 押出: 0.18 MPa			
耐壓力	1.5 MPa				
給油	不需給油				
周圍溫度	-5~+60°C (不凍結)				
使用速度範圍	50~750 mm/sec				
最大容許動能 (焦耳) J	墊片緩衝	0.27	0.4	0.65	1.2
	可調緩衝	0.54	0.78	1.27	2.35
傳感器	RCM (規格請參 8-16 頁)				
傳感器束帶	BM20	BM25	BM32	BM40	

* 產品注意事項 (安裝前閱讀)，請參 3-2 頁。



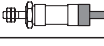
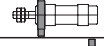
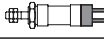
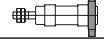
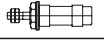
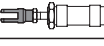
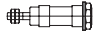

安裝配件 / 訂購代號

LB — MCMB — 20

型號

氣缸內徑

安裝型式

	LB		SDB*
	CA		TA
	CB		TB
	FA		Y
	FB		I

*僅適用尾蓋型式"E"型。

插銷

PIN — MCMB — 32 — Y — P

插銷

型號

氣缸內徑

安裝型式	說明
Y-P	Y & I 接頭適用
CB-P	CA & CB 接頭適用
SDB-P	SDB 配件適用

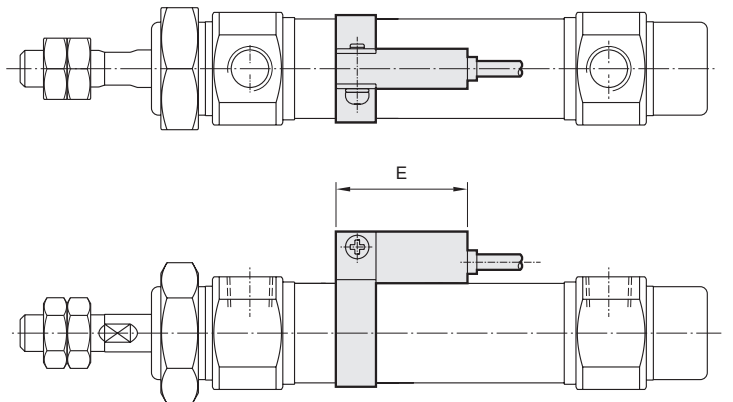
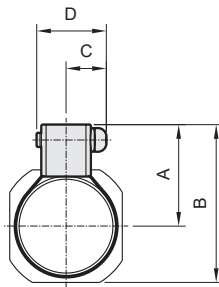
*P: 含開口銷 / 扣環

傳感器安裝

傳感器：RCM

傳感器束帶：BM**







代號 內徑	A	B	C	D	E
20	22	34	10	16	28
25	25	40	10	16	28
32	28	46	10	16	28
40	32	54	10	16	28














重量表

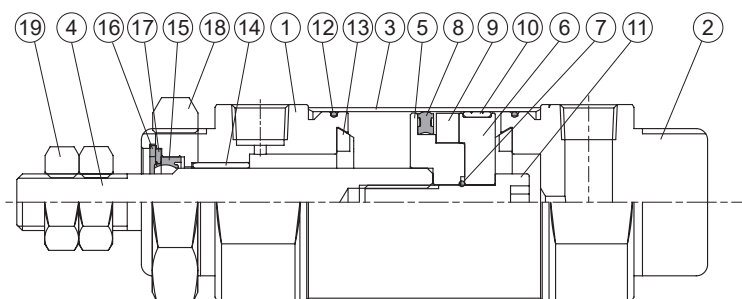
氣缸重量

單位：g

型號	基本重量 MCMB-11	基本重量 MCMB-11-N	基本重量 MCMB-11-E	行程 25 mm MCMB-11	基本重量 MCMB-11-A	行程 25 mm MCMB-11-A
內徑						
ø20	146	146	148	18	144	20
ø25	232	232	228	28	252	26
ø32	275	275	287	38	340	38
ø40	568	568	576	50	565	51

配件重量

型號	LB	CA	CB	FA/FB	SDB	TA/TB	Y	I	插銷	桿前螺帽	缸蓋螺帽
內徑											
ø20	122	53	49	66	62	37	53	63	13	4	19
ø25	129	63	69	73	62	47	49	62	13	8	23
ø32	129	63	69	73	140	47	49	62	13	8	23
ø40	207	162	168	124	140	94	230	164	43	16	50



主要零件材質

No.	內徑 名稱	20	25	32	40	數量		不含衝程料件 (內含)	
						11 型	21 型	11 型	21 型
1	前蓋		鋁合金			1	2	●	●
2	後蓋		鋁合金			1	—	●	
3	缸管		不銹鋼			1	1		
4	活塞桿		碳鋼			1	1		
5	前活塞		鋁合金			1	1	●	●
6	後活塞		鋁合金			1	1	●	●
7	活塞墊片		NBR			1	1	●	●
8	活塞密封環		NBR			1	1	●	●
9	磁性環		磁石材			1	1	●	●
10	耐磨環		樹脂			1	1	●	●
11	活塞螺栓		SCM			1	—	●	
12	缸蓋環	—		NBR		2	2	●	●
13	緩衝墊片		NBR			2	2	●	●
14	襯套		軸承合金			1	2	●	●
15	活塞桿密封環 *1		NBR			1	2	●	●
16	扣環		彈簧鋼			1	2	●	●
17	墊圈		碳鋼			1	2	●	●
18	缸蓋螺帽		碳鋼			1	2	●	●
19	桿前螺帽		碳鋼			2	2	●	●

*1. 可購買維修，請洽業務人員。

不含衝程料件

CP — MCMB — 2 — 20 — N

型號

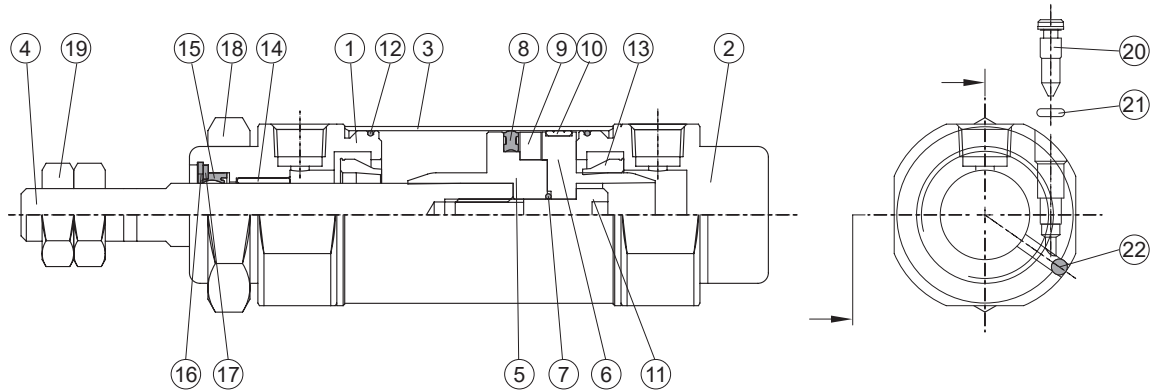
無：單軸
2：雙軸

氣缸內徑

端蓋型式
無：標準型
N：無尾型
E：山吊耳型

MCMB 內部構造及主要零件－可調緩衝型

迷你氣壓缸



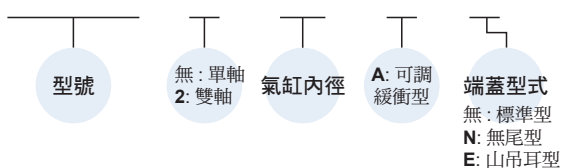
主要零件材質

No.	內徑 名稱	20	25	32	40	數量		不含衝程料件 (內含)	
						11 型	21 型	11 型	21 型
1	前蓋		鋁合金			1	2	●	●
2	後蓋		鋁合金			1	—	●	●
3	缸管		不銹鋼			1	1		
4	活塞桿		碳鋼			1	1		
5	前活塞		鋁合金			1	1	●	●
6	後活塞		鋁合金			1	1	●	●
7	活塞墊片		NBR			1	1	●	●
8	活塞密封環		NBR			1	1	●	●
9	磁性環		磁石材			1	1	●	●
10	耐磨環		樹脂			1	1	●	●
11	活塞螺栓		SCM			1	—	●	
12	缸蓋環	—		NBR		2	2	●	●
13	緩衝環		NBR			2	2	●	●
14	襯套		軸承合金			1	2	●	●
15	活塞桿密封環 *1		NBR			1	2	●	●
16	扣環		彈簧鋼			1	2	●	●
17	墊圈		碳鋼			1	2	●	●
18	缸蓋螺帽		碳鋼			1	2	●	●
19	桿前螺帽		碳鋼			2	2	●	●
20	針閥	不銹鋼		碳鋼		2	2	●	●
21	針閥密封環		NBR			2	2	●	●
22	封氣鋼珠		不銹鋼			2	2	●	●

*1. 可購買維修，請洽業務人員。

不含衝程料件

CP — MCMB — 2 — 20 — A — N

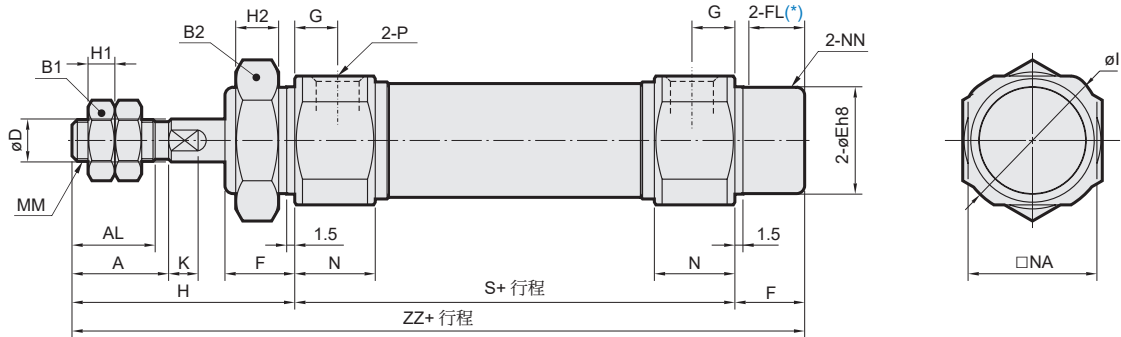


MCMB 外觀尺寸 – 複動型 $\phi 20\sim\phi 40$

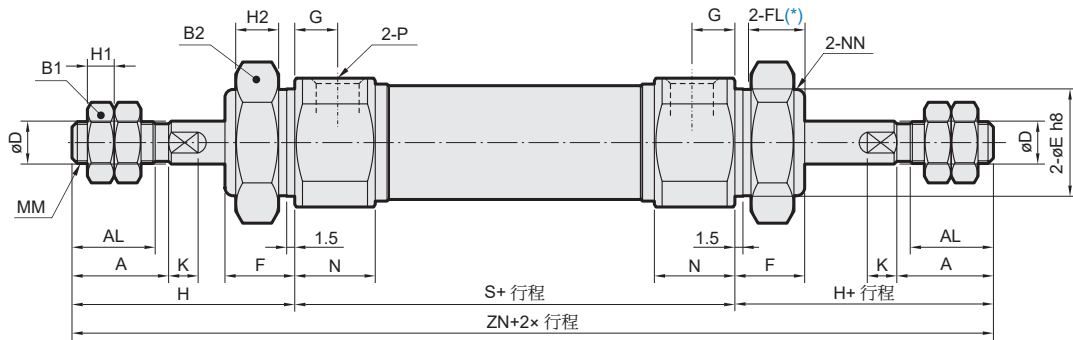
迷你氣壓缸



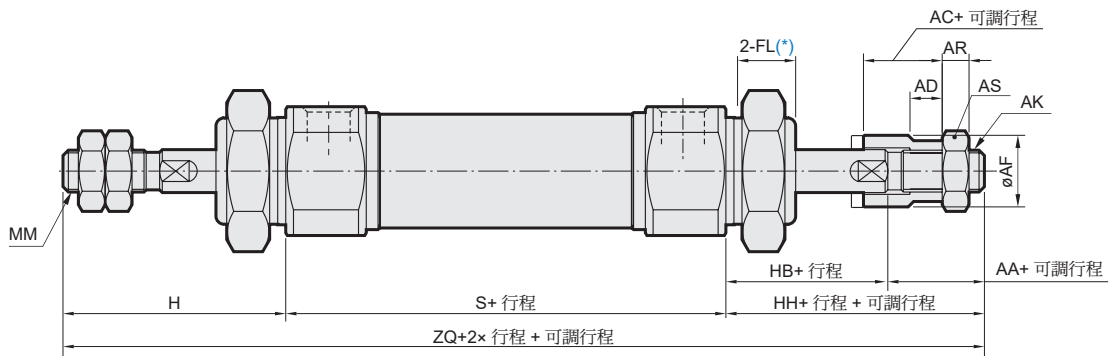
11



21



27

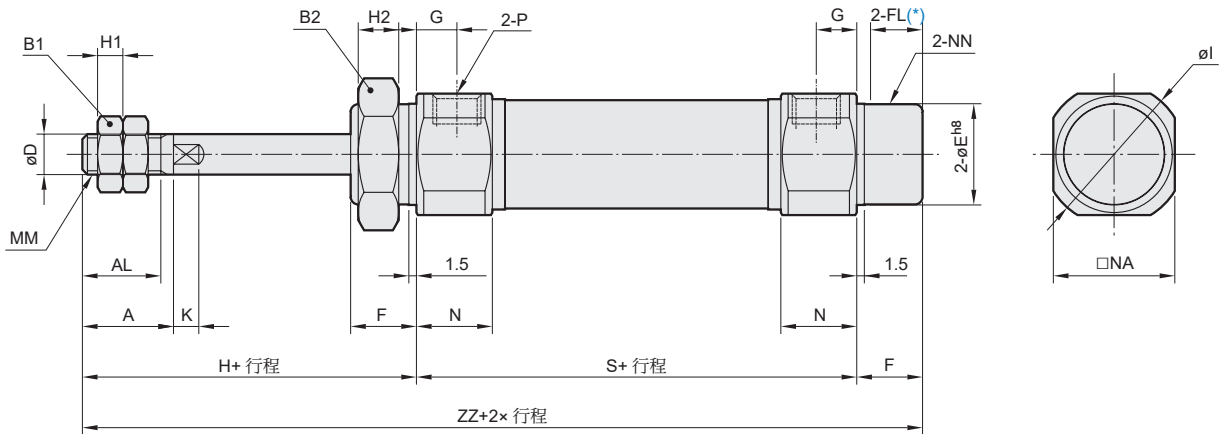


代號 內徑	A	AA	AC	AD	AF	AK	AL	AR	AS	B1	B2	D	E	F	FL	G	H	H1	H2	HB	HH	I	K	MM
20	18	17.5	15	9.5	16	M8×1.25	15.5	5	13	13	26	8	20 ⁰ _{-0.03}	13	10.5	8	41	5	8	20.5	38	28	5	M8×1.25
25	22	18.5	15	9.5	16	M8×1.25	19.5	5	13	17	32	10	26 ⁰ _{-0.03}	13	10.5	8	45	6	8	20.5	39	33.5	5	M10×1.25
32	22	16	12	7	20	M10×1.25	19.5	6	17	17	32	12	26 ⁰ _{-0.03}	13	10.5	8	45	6	8	20	36	37.5	5.5	M10×1.25
40	24	17	12	7	30	M12×1.25	21	7	19	22	41	14	32 ⁰ _{-0.04}	16	13.5	11	50	8	10	23	40	46.5	7	M14×1.5

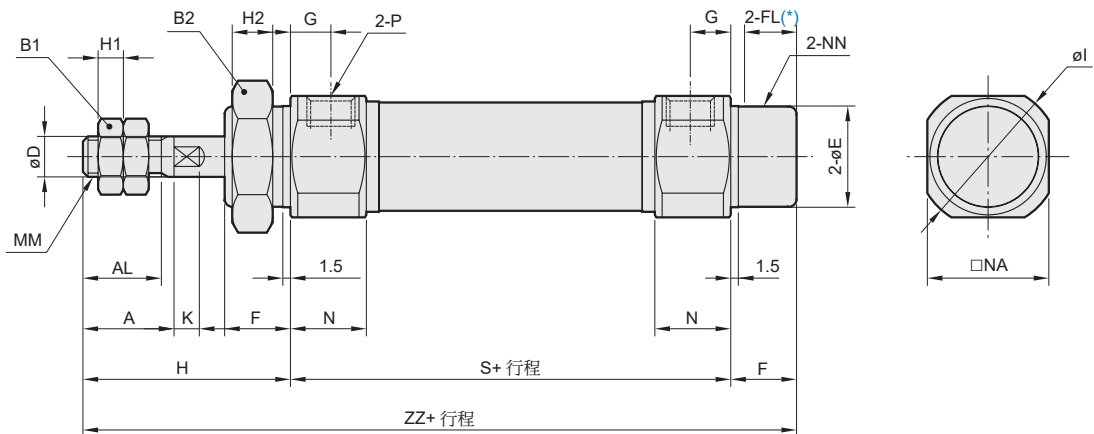
代號 內徑	N	NA	NN	P	S	ZN	ZQ	ZZ
20	15	24	M20×1.5	Rc1/8	62	144	141	116
25	15	30	M26×1.5	Rc1/8	62	152	146	120
32	15	34.5	M26×1.5	Rc1/8	64	154	145	122
40	21.5	42.5	M32×2.0	Rc1/4	88	188	178	154

* FL: 有效牙長

13



15



代號 內徑	A	AL	B1	B2	D	E	F	FL	G	H	H1	H2	I	K	MM	N	NA	NN	P
20	18	15.5	13	26	8	20 _{0.03}	13	10.5	8	41	5	8	28	5	M8×1.25	15	24	M20×1.5	Rc1/8
25	22	19.5	17	32	10	26 _{0.03}	13	10.5	8	45	6	8	33.5	5	M10×1.25	15	30	M26×1.5	Rc1/8
32	22	19.5	17	32	12	26 _{0.03}	13	10.5	8	45	6	8	37.5	5.5	M10×1.25	15	34.5	M26×1.5	Rc1/8
40	24	21	22	41	14	32 _{0.04}	16	13.5	11	50	8	10	46.5	7	M14×1.5	21.5	42.5	M32×2.0	Rc1/4

代號 行程 內徑	S			ZZ		
	1~50	51~100	101~150	1~50	51~100	101~150
20	87	112	137	141	166	191
25	87	112	137	145	170	195
32	89	114	139	147	172	197
40	113	138	163	179	204	229

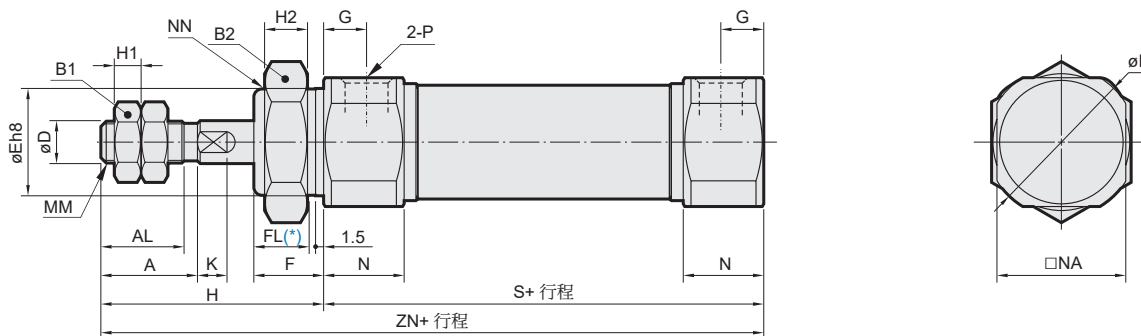
* FL: 有效牙長

MCMB 外觀尺寸 - 複動型 $\phi 20 \sim \phi 40$

迷你氣壓缸



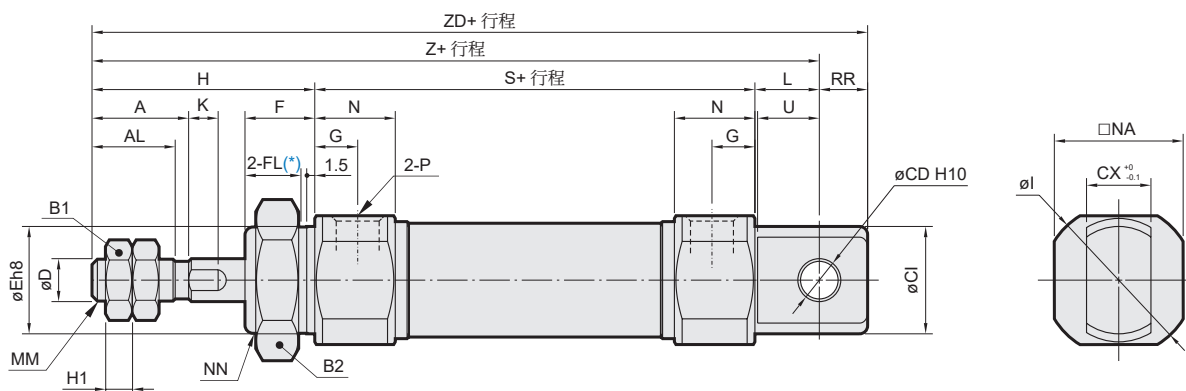
N



* FL: 有效牙長

代號 內徑	A	AL	B1	B2	D	E	F	FL	G	H	H1	H2	I	K	MM	N	NA	NN	P	S	ZN
20	18	15.5	13	26	8	20 ⁰ _{-0.03}	13	10.5	8	41	5	8	28	5	M8×1.25	15	24	M20×1.5	Rc1/8	62	103
25	22	19.5	17	32	10	26 ⁰ _{-0.03}	13	10.5	8	45	6	8	33.5	5	M10×1.25	15	30	M26×1.5	Rc1/8	62	107
32	22	19.5	17	32	12	26 ⁰ _{-0.03}	13	10.5	8	45	6	8	37.5	5.5	M10×1.25	15	34.5	M26×1.5	Rc1/8	64	109
40	24	21	22	41	14	32 ⁰ _{-0.04}	16	13.5	11	50	8	10	46.5	7	M14×1.5	21.5	42.5	M32×2.0	Rc1/4	88	138

E



* FL: 有效牙長

代號 內徑	A	AL	B1	B2	CD	CX	CI	D	E	F	FL	G	H	H1	I	K	L	MM	N	NA	NN	P	RR	S	U	Z	ZD
20	18	15.5	13	26	8	12	20	8	20 ⁰ _{-0.03}	13	10.5	8	41	5	28	5	12	M8×1.25	15	24	M20×1.5	Rc1/8	9	62	11.5	115	124
25	22	19.5	17	32	8	12	22	10	26 ⁰ _{-0.03}	13	10.5	8	45	6	33.5	5	12	M10×1.25	15	30	M26×1.5	Rc1/8	9	62	11.5	119	128
32	22	19.5	17	32	10	20	27	12	26 ⁰ _{-0.03}	13	10.5	8	45	6	37.5	5.5	15	M10×1.25	15	34.5	M26×1.5	Rc1/8	12	64	14.5	124	136
40	24	21	22	41	10	20	33	14	32 ⁰ _{-0.04}	16	13.5	11	50	8	46.5	7	15	M14×1.5	21.5	42.5	M32×2.0	Rc1/4	12	88	14.5	153	165