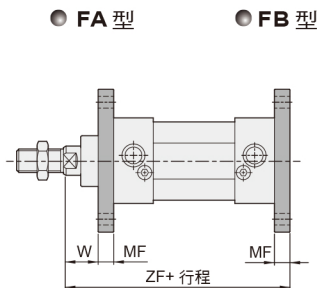
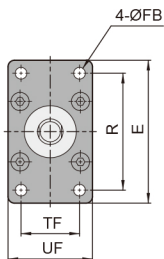


DN 系列 標準型氣缸 (双活塞迫緊型)

外觀圖形尺寸- FA , FB 系列

CHELIC

- 法蘭式固定型 - **FA** 前端固定型
FB 尾端固定型



記號 缸徑	E	FB	MF	R	TF	UF	W	ZF
Ø32	79	7	10	64	32	50	16	130
Ø40	90	9	10	72	36	55	20	145
Ø50	110	9	12	90	45	65	25	155
Ø63	120	9	12	100	50	75	25	170
Ø80	153	12	16	126	63	95	30	190
Ø100	178	14	16	150	75	115	35	205
Ø125	210	16	20	180	90	140	40	240
Ø160	280	18	20	230	115	180	60	280
Ø200	320	22	25	270	135	220	70	300

DN
双活塞
迫緊型

DMB
單活塞
迫緊型

DU
双活塞
迫緊型

DNK
鋁合金
剎車氣缸

DNE
止落型
鋁合金氣缸

DCK2
夾持氣缸

DQ
扁平夾緊缸

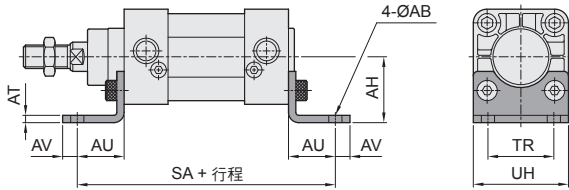
DCQ
銷釘夾緊缸

DN 系列 標準型氣缸 (双活塞迫緊型)

外觀圖形尺寸-LB, CA, CB, TC 系列

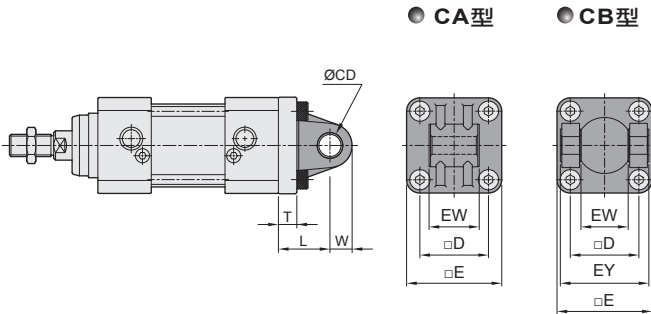
CHELIC

脚座固定型 - LB



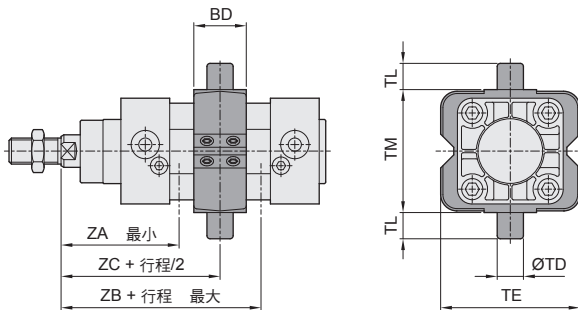
記號 缸徑	AB	AH	AT	AU	AV	SA	TR	UH
Ø32	7	32	5	24	8	142	32	47
Ø40	9	36	5	28	10	161	36	53
Ø50	9	45	5	32	10	170	45	65
Ø63	9	50	5	32	10	185	50	75
Ø80	12	63	6	41	13	210	63	95
Ø100	14	71	6	41	15	220	75	115
Ø125	16	90	9	45	25	250	90	140
Ø160	18	115	10	60	15	300	115	180
Ø200	22	135	9	70	30	320	135	220

耳軸固定型 - CA 單耳固定型 CB 雙耳固定型



記號 缸徑	CD	D	E	EW	EY	L	T	W
Ø32	10	32.5	47	26	45	22	10	10.5
Ø40	12	38	52	28	52	25	10	11
Ø50	12	46.5	65	32	60	27	11	12
Ø63	16	56.5	75	40	70	32	11	15
Ø80	16	72	95	50	90	36	15	17
Ø100	20	89	114	60	110	41	15	21
Ø125	25	110	140	70	128	50	20	25
Ø160	30	140	177	90	170	55	20	25
Ø200	30	175	217	90	170	60	25	25

耳軸擺動型 - TC



記號 缸徑	BD	TD	TE	TL	TM	ZA	ZB	ZC
Ø32	22	12	58	12	50	73	73	73
Ø40	28	16	70	16	63	77	88	82.5
Ø50	32	16	85	16	75	86	94	90
Ø63	35	20	100	20	90	89.5	105.5	97.5
Ø80	40	20	120	20	110	107	113	110
Ø100	45	25	145	25	132	116.5	123.5	120