

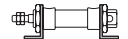



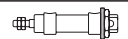

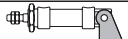
### 安裝配件 / 訂購代號

#### FA — MCMA — 32

型號

氣缸內徑

安裝型式

	LB		Y
	FA		I
	FB		YS (Y+浮動彈簧插銷)
	SDB		




### 插銷

#### PIN — MCMA — 16 — Y — P

插銷

型號

氣缸內徑

安裝型式		安裝型式
SDB-P		SDB 配件適用
Y-P	 ø16 ø20~ø40	Y & I 接頭適用
Y-S		Y 接頭適用

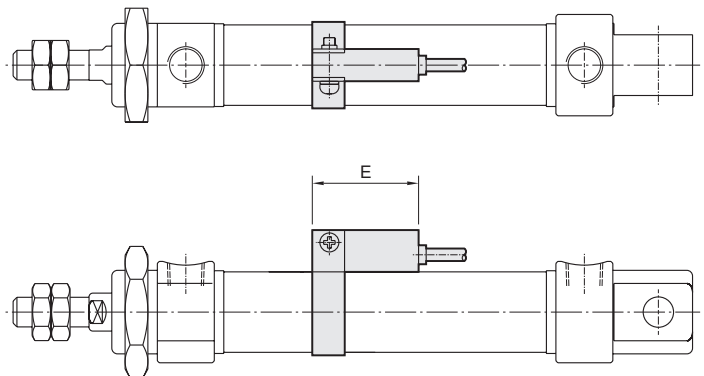
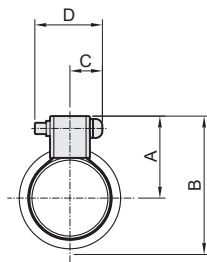
\* P: 含開口銷 / 扣環, S: 浮動彈簧插銷

### 傳感器安裝

傳感器: RCM

傳感器束帶: BM\*\*






代號 內徑	A	B	C	D	E
16	20	30	10	16	28
20	22	36	10	16	28
25	25	40	10	16	28
32	28	46	10	16	28
40	32	55	10	16	28













### 重量表

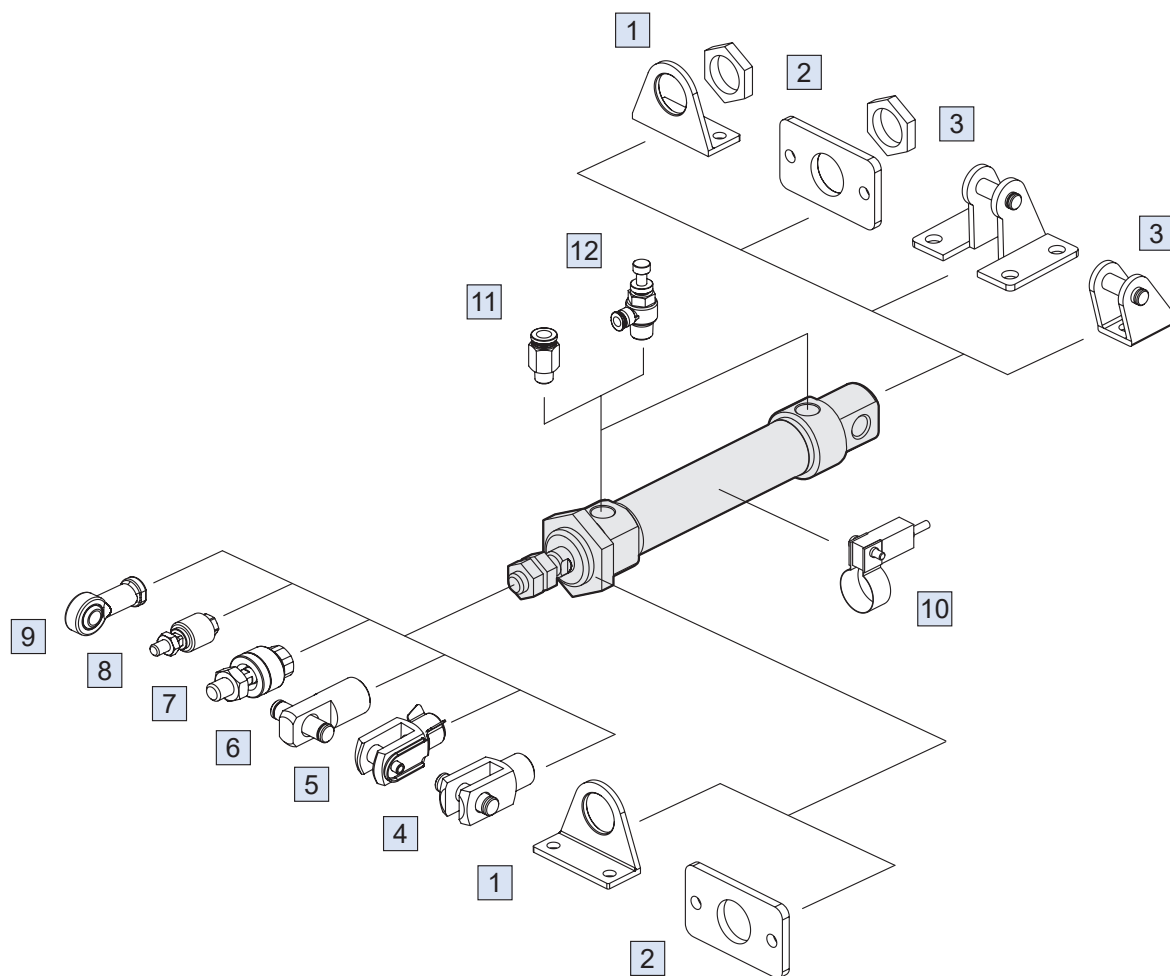
#### 氣缸重量

單位: g

型號	基本重量 MCMA-11	基本重量 MCMA-11-N	行程 25 mm MCMA-11	基本重量 MCMA-11-A	行程 25 mm MCMA-11-A
內徑					
ø16	76	70	12	74	13
ø20	178	162	23	159	24
ø25	230	214	30	202	27
ø32	295	277	39	363	39
ø40	496	462	60	506	60

#### 配件重量

型號	LB	FA/FB	SDB	Y	I	YS	插銷	浮動彈簧插銷	桿前螺帽	缸蓋螺帽
內徑										
ø16	65	25	24	13	15	18	5	5	2	11
ø20	103	67	103	40	42	50	10	10	4	20
ø25	103	67	103	72	82	90	19	18	8	20
ø32	200	95	153	72	72	90	19	18	8	29
ø40	233	110	184	96	96	128	33	32	11	47



No.	安裝配件	材質	頁次
1	LB 安裝配件	碳鋼	3-8, 12
2	FA/FB 安裝配件	碳鋼	3-9, 13
3	SDB+PIN 安裝配件	碳鋼	3-13
4	Y+PIN 接頭配件	碳鋼	3-14
5	YS 接頭配件	碳鋼	3-14
6	I+PIN 接頭配件	碳鋼	3-14

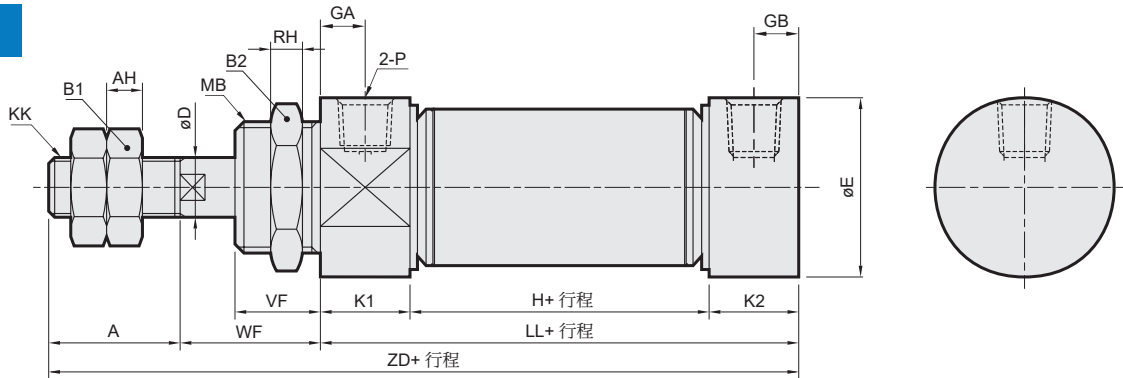
No.	安裝配件	材質	頁次
7	MFC 浮動接頭	碳鋼	8-2
8	MFCS 浮動接頭	碳鋼	8-5
9	PHS 魚眼接頭	碳鋼	8-6
10	RCM+BM** 傳感器 + 束帶	-	8-16
11	PC 管接頭 (PISCO)	-	8-3 (第一冊)
12	JSC 調速器 (PISCO)	-	8-21 (第一冊)

# MCMA 外觀尺寸 - 複動型 $\phi 16 \sim \phi 40$

迷你氣壓缸



**N**

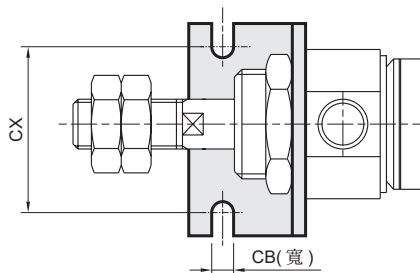


代號 內徑	A	AH	B1	B2	D	E	GA	GB	H	KK	K1	K2	LL	MB	P	RH	VF	WF	ZD
16	16	5	10	22	6	19.7	5	5	34	M6×1.0	10	10	54	M16×1.5	M5×0.8	6	12	22	92
20	20	5	13	30	8	26.7	7.5	7.5	40	M8×1.25	15	15	70	M22×1.5	Rc1/8	6	12	18	108
25	22	6	17	30	10	29.7	7.5	7.5	40	M10×1.25	15	15	70	M22×1.5	Rc1/8	6	15	27	119
32	22	6	17	32	12	36	7.5	10.5	37	M10×1.25	15	18	70	M24×2.0	Rc1/8	8	18	30	122
40	30	7	19	41	14	45	7.5	10.5	42	M12×1.25	15	18	75	M30×2.0	Rc1/8	8	17	27	132

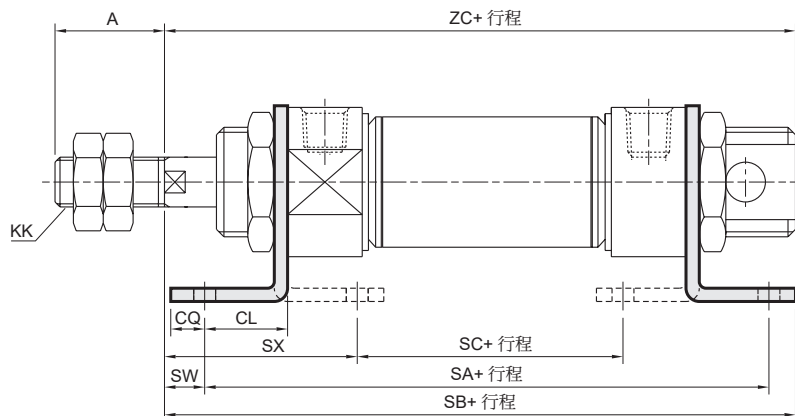
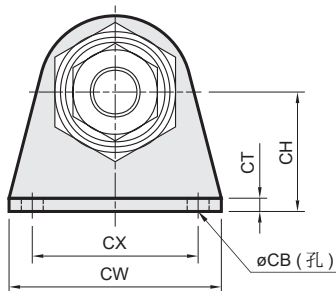
## ■ 安裝配件

**LB**

$\phi 16$

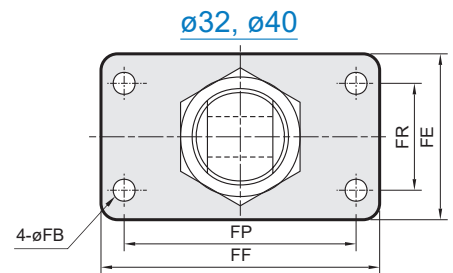
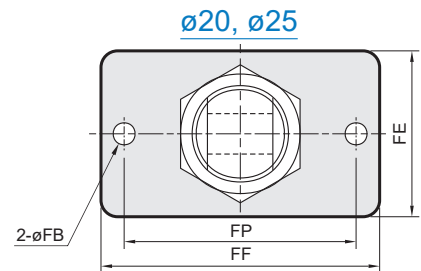
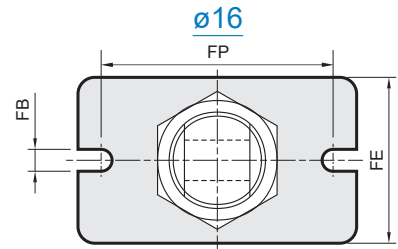
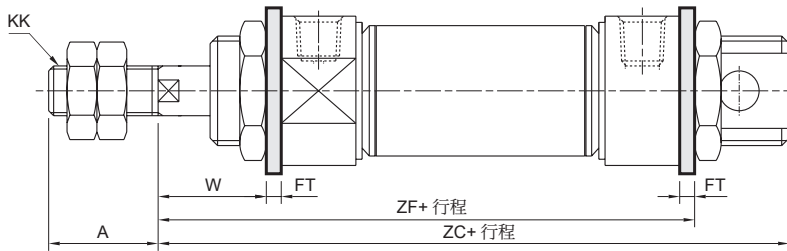


$\phi 20 \sim \phi 40$



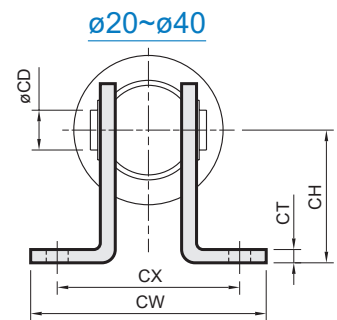
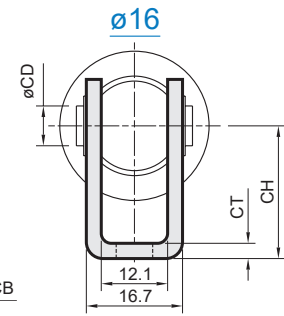
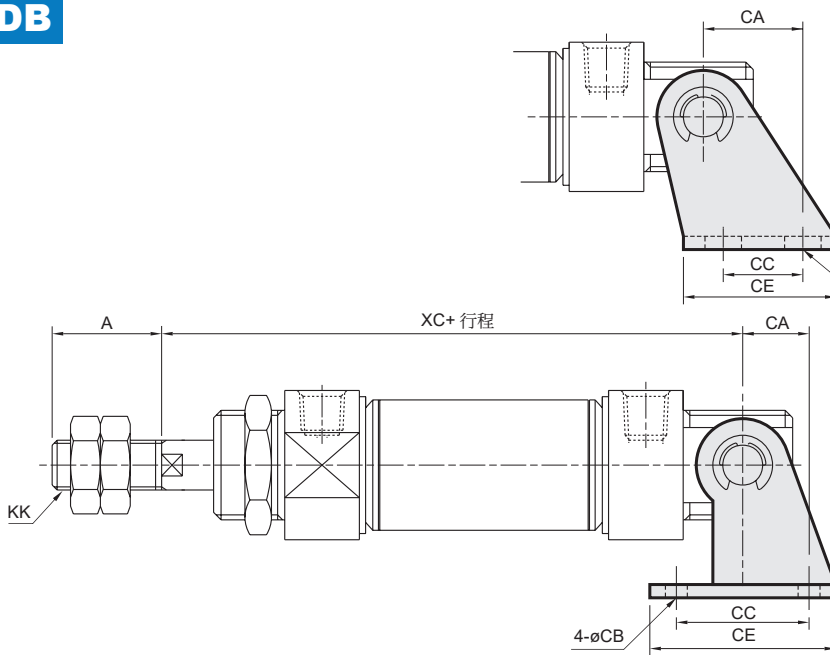
代號 內徑	A	CB	CH	CL	CQ	CT	CW	CX	KK	SA	SB	SC	SW	SX	ZC
16	16	5.5	20	13	6	3.2	44	32	M6×1.0	80	95	34.4	9	31.8	92
20	20	6.6	25	15	8	3.2	54	40	M8×1.25	100	111	46.4	3	29.8	109
25	22	6.6	25	15	8	3.2	54	40	M10×1.25	100	120	46.4	12	38.8	118
32	22	6.6	32	25	8	4	59	45	M10×1.25	120	133	28	5	51	124
40	30	6.6	36	25	8	4	64	50	M12×1.25	125	135	33	2	48	130

### FA/FB



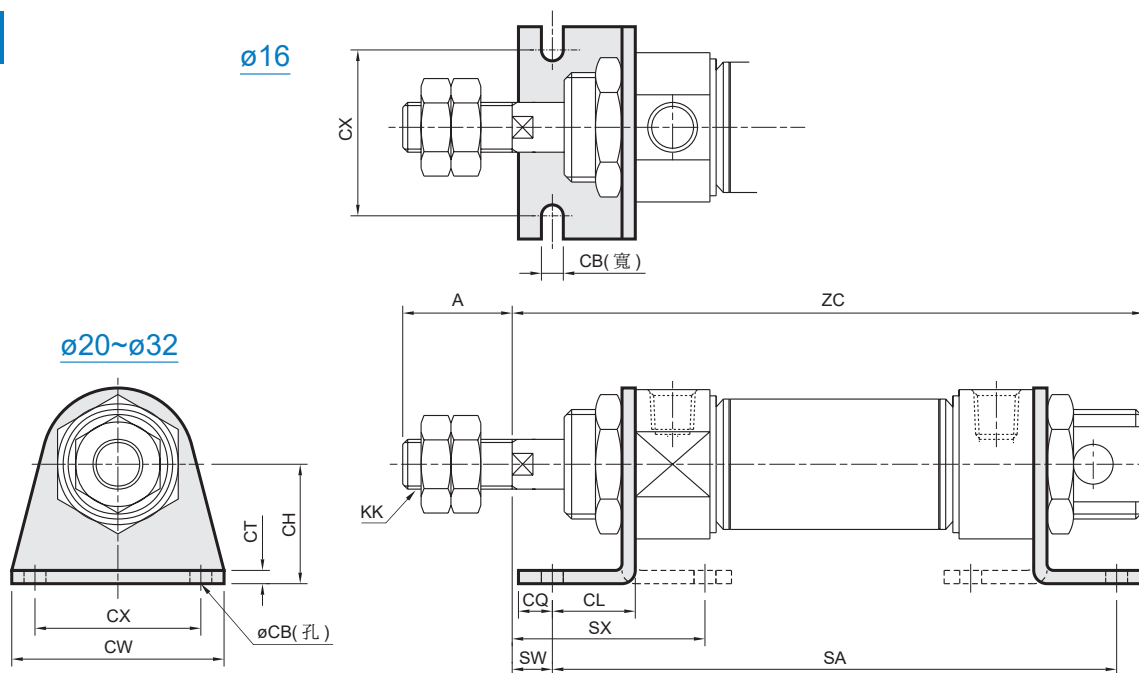
代號 內徑	A	FB	FE	FF	FP	FR	FT	KK	W	ZC	ZF
16	16	5.5	26	52	40	—	3.2	M6×1.0	18.8	92	79.2
20	20	6.6	38	64	50	—	4.5	M8×1.25	13.5	109	92.5
25	22	6.6	38	64	50	—	4.5	M10×1.25	22.5	118	101.5
32	22	6.6	47	72	58	33	4.5	M10×1.25	25.5	124	104.5
40	30	6.6	50	84	70	36	4.5	M12×1.25	22.5	130	105.5

### SDB



代號 內徑	A	CA	CB	CC	CD	CE	CH	CT	CW	CX	KK	XC
16	16	15	5.5	12	6	23	20	2.3	—	—	M6×1.0	85
20	20	16	6.6	32	8	48	32	3.2	67	51	M8×1.25	100
25	22	16	6.6	32	8	48	32	3.2	67	51	M10×1.25	109
32	22	18	6.6	36	10	52	36	4	67	51	M10×1.25	114
40	30	20	6.6	40	12	56	40	4	69	53	M12×1.25	118

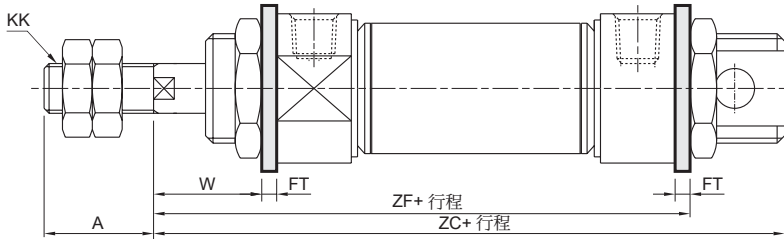
### LB



代號 內徑	A	CB	CH	CL	CQ	CT	CW	CX	KK	SW	SX
16	16	5.5	20	13	6	3.2	44	32	M6×1.0	9	31.8
20	20	6.6	25	15	8	3.2	54	40	M8×1.25	3	29.8
25	22	6.6	25	15	8	3.2	54	40	M10×1.25	12	38.8
32	22	6.6	32	25	8	4	59	45	M10×1.25	5	51

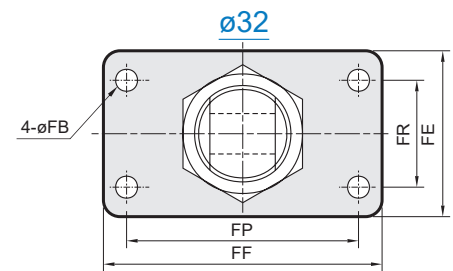
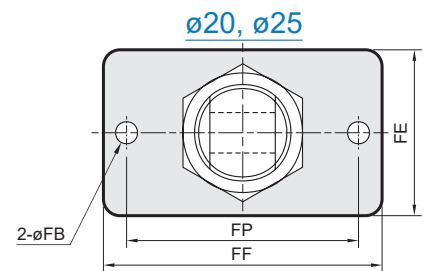
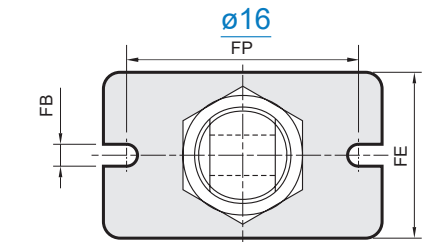
代號 行程 內徑	SA							ZC						
	15	25	50	75	100	125	150	15	25	50	75	100	125	150
16	110	120	160	200	240	—	—	121	131	171	211	251	—	—
20	140	150	200	250	300	350	400	146	156	206	256	306	356	406
25	140	150	200	250	300	350	400	155	165	215	265	315	365	415
32	160	170	220	270	320	370	420	162	172	222	272	322	372	422

### FA/FB

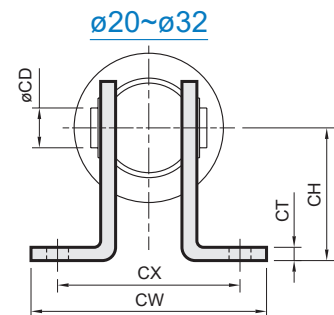
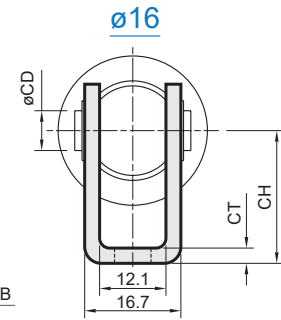
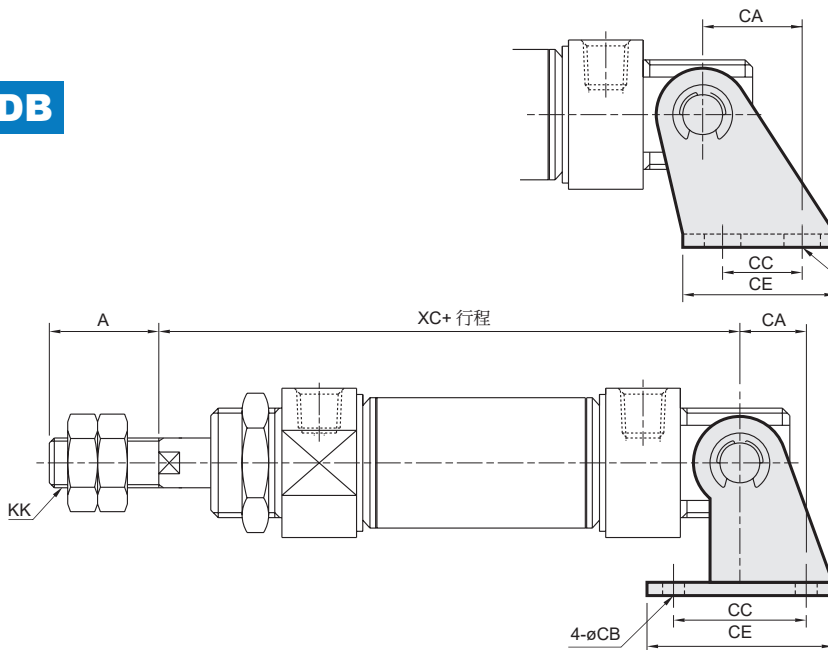


代號 行程 內徑	ZC						ZF							
	15	25	50	75	100	125	150	15	25	50	75	100	125	150
16	121	131	171	211	251	—	—	109.2	119.2	159.2	199.2	239.2	—	—
20	146	156	206	256	306	356	406	132.5	142.5	192.5	242.5	292.5	342.5	392.5
25	155	165	215	265	315	365	415	141.5	151.5	201.5	251.5	301.5	351.5	401.5
32	162	172	222	272	322	372	422	144.5	154.5	204.5	254.5	304.5	354.5	404.5

代號 內徑	A	FB	FE	FF	FP	FR	FT	KK	W
16	16	5.5	26	52	40	—	3.2	M6×1.0	18.8
20	20	6.6	38	64	50	—	4.5	M8×1.25	13.5
25	22	6.6	38	64	50	—	4.5	M10×1.25	22.5
32	22	6.6	47	72	58	33	4.5	M10×1.25	25.5



### SDB



代號 行程 內徑	A	CA	CB	CC	CD	CE	CH	CT	CW	CX	KK
16	16	15	5.5	12	6	23	20	2.3	—	—	M6×1.0
20	20	16	6.6	32	8	48	32	3.2	67	51	M8×1.25
25	22	16	6.6	32	8	48	32	3.2	67	51	M10×1.25
32	22	18	6.6	36	10	52	36	4	67	51	M10×1.25

代號 行程 內徑	XC						
	15	25	50	75	100	125	150
16	107	117	157	197	257	—	—
20	139	149	199	249	299	349	399
25	141	151	172	222	272	322	372
32	142	152	173	223	273	323	373

### Y 接頭

$\phi 8 \sim \phi 16$

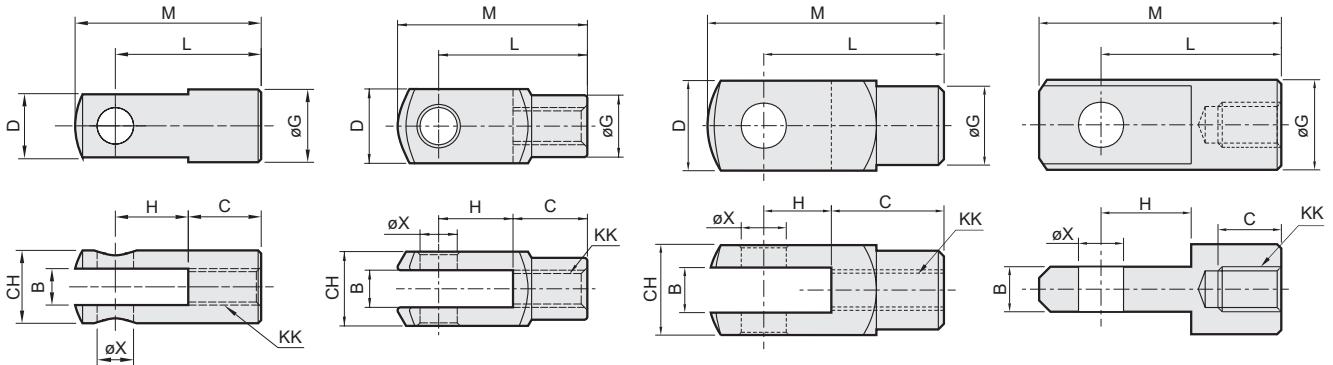
不適用 (S) 浮動彈簧插銷

$\phi 16^*$

適用 (S) 浮動彈簧插銷

$\phi 20 \sim \phi 40$

### I 接頭

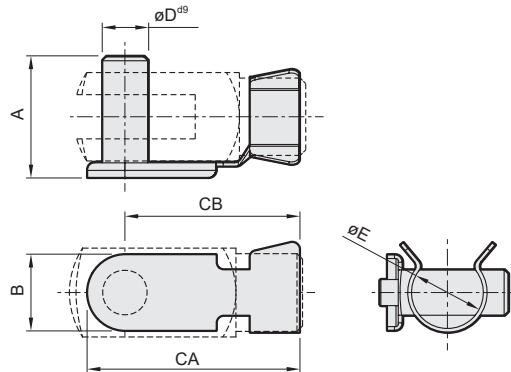


代號 內徑	B		C		CH		D		G		H		L		M		X
	Y	I	Y	I	Y	I	Y	I	Y	I	Y	I	Y	I	Y	I	
8,10	4 <sup>+0.4</sup> <sub>+0.1</sub>	—	8	—	8	—	8	—	—	—	8	—	16	—	20.75	—	4 <sup>+0.1</sup> <sub>+0.01</sub>
12,16	6 <sup>+0.4</sup> <sub>+0.1</sub>	6 <sup>-0.2</sup> <sub>-0.3</sub>	12	8	12	—	—	—	12	12	12	10	24	21	31	28	6 <sup>+0.1</sup> <sub>+0.01</sub>
16*	6 <sup>+0.4</sup> <sub>+0.1</sub>	—	12	—	12	—	12	—	10	—	12	—	24	—	31	—	6 <sup>+0.03</sup> <sub>0</sub>
20	8 <sup>+0.5</sup> <sub>+0.15</sub>	8 <sup>-0.1</sup> <sub>-0.2</sub>	16	14	16	—	16	—	14	16	16	12	32	32	42	42	8 <sup>+0.1</sup> <sub>+0.01</sub>
25,32	10 <sup>+0.5</sup> <sub>+0.15</sub>	10 <sup>-0.1</sup> <sub>-0.2</sub>	20	17	19	—	19	—	18	20	20	15	40	40	52	52	10 <sup>+0.1</sup> <sub>+0.01</sub>
40	12 <sup>+0.5</sup> <sub>+0.15</sub>	12 <sup>-0.1</sup> <sub>-0.2</sub>	24	21	22	—	22	—	20	24	24	18	48	48	62	62	12 <sup>+0.1</sup> <sub>+0.01</sub>

代號 內徑	KK (MCMA)		KK (MCFI)	
	Y	I	Y	I
8,10	M4×0.7	—	M4×0.7	—
12,16,16*	M6×1.0			
20	M8×1.25			
25	M10×1.25			
32	M10×1.25	—	M10×1.5	—
40	M12×1.25	—	M12×1.75	—

### 插銷

S  $\phi 16^* \sim \phi 40$



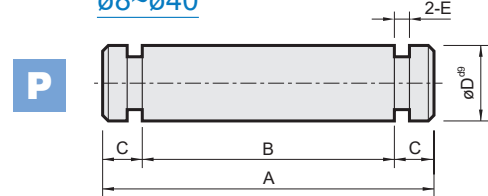
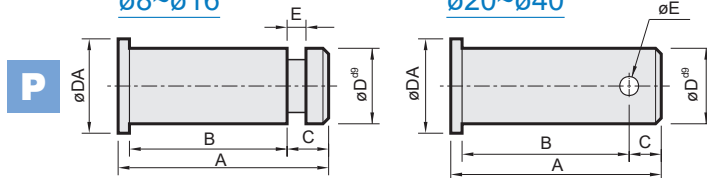
浮動彈簧插銷

代號 內徑	A	B	CA	CB	$D^{d9}$	E
16*	16	10	28	23	$\phi 6$ <sup>-0.03</sup> <sub>-0.06</sub>	9.5
20	22	12	37	31	$\phi 8$ <sup>-0.04</sup> <sub>-0.08</sub>	13.5
25,32	26	14	45	38	$\phi 10$ <sup>-0.04</sup> <sub>-0.08</sub>	17
40	31	16	54	46	$\phi 12$ <sup>-0.05</sup> <sub>-0.09</sub>	19

$\phi 8 \sim \phi 16$

$\phi 20 \sim \phi 40$

$\phi 8 \sim \phi 40$



Y 型 & I 型 接頭適用插銷

代號 內徑	A	B	C	$D^{d9}$	DA	E	扣環 開口銷
8,10	12	8.5	2	4 <sup>-0.03</sup> <sub>-0.06</sub>	8	0.7	E3(扣環)
12,16	18.5	15	2	6 <sup>-0.03</sup> <sub>-0.06</sub>	10	0.7	E4(扣環)
20	24.5	20.5	2.5	8 <sup>-0.04</sup> <sub>-0.08</sub>	12	$\phi 2.5$	2.5×16 長
25,32	30	25	3.5	10 <sup>-0.04</sup> <sub>-0.08</sub>	14	$\phi 3.2$	3.2×20 長
40	37	30	5	12 <sup>-0.05</sup> <sub>-0.09</sub>	16	$\phi 3.2$	3.2×20 長

SDB 型 配件適用插銷

代號 內徑	A	B	C	$D^{d9}$	E	扣環
8,10	18	14	2	4 <sup>-0.03</sup> <sub>-0.06</sub>	0.7	E3.2
12	23.5	19.5	2	6 <sup>-0.03</sup> <sub>-0.06</sub>	0.7	E5
16	21	17	2	6 <sup>-0.03</sup> <sub>-0.06</sub>	0.7	E5
20,25	30	25	2.5	8 <sup>-0.04</sup> <sub>-0.08</sub>	0.9	E7
32	33	27	3	10 <sup>-0.04</sup> <sub>-0.08</sub>	0.9	E9
40	37	31	3	12 <sup>-0.05</sup> <sub>-0.09</sub>	0.9	E9