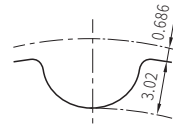


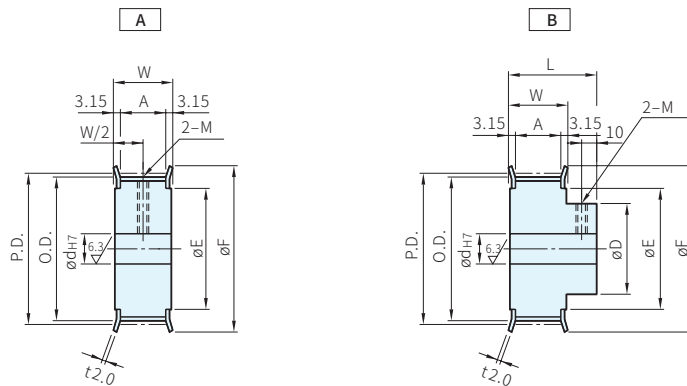
Type	皮帶寬度			材質		處理	附屬品 固定螺絲材質
	15.0mm YU8150	20.0mm YU8200	25.0mm YU8250	皮帶輪	法蘭		
HSW	○	○	○	鋁合金	鋁合金	白陽極	SUS304
HSB	○	○	○	≈S45C	SPCC	-	SCM435
HSN	○	○	○			染黑	(染黑)



(Pitch=8.0mm)

攻牙孔尺寸表  
(軸孔:P·N)

d <sub>H7</sub> 軸孔內徑	M 粗螺紋	附屬品 固定螺絲
16~17	M5	M5
18~30	M6	M6
31~45	M8	M8
46~65	M10	M10



齒數

mm	20	22	24	25	26	28	30	32	34	36	38	40	44	48	50
P.D.	50.93	56.02	61.12	63.66	66.21	71.30	76.39	81.49	86.58	91.67	96.77	101.86	112.05	122.23	127.32
O.D.	49.56	54.65	59.75	62.29	64.84	69.93	75.02	80.12	85.21	90.30	95.40	100.49	110.68	120.86	125.95
D	36	40	44	46	48	52	56	60	64	68	72	74	78	80	82
F	62	64	70	72	75	80	85	90	95	100	105	110	121	131	136
E	40	45	50	52	54	59	64	69	74	79	84	89	99	109	114

Wa 注意

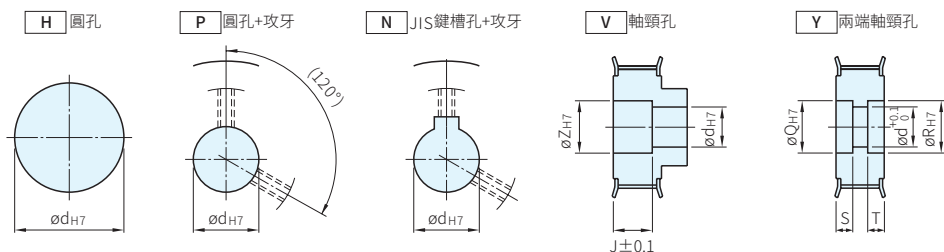
· 軸孔規格為P、N時，附攻牙孔和固定螺絲

軸孔規格

- 請從下表選出軸孔規格符號與各尺寸
- 軸孔內有可能沒有做表面處理

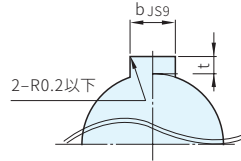
皮帶寬度

mm	No.		
	YU8150	YU8200	YU8250
A	16.7	21.7	26.7
W	23.0	28.0	33.0
L	43.0	48.0	53.0



鍵槽尺寸表

軸孔			鍵槽			
規格	軸孔	公差	b	js9	t	公差
N	8	+0.015 0	3	±0.0125	1.4	+0.1 0
N	10	+0.018 0	4	±0.0150	1.8	
N	11~12		5		2.3	
N	13~17		6		2.8	
N	18	+0.021 0	6	±0.0150	+0.2 0	
N	19~22	+0.025 0	8	±0.0180		3.3
N	23~30		10			
N	31					



型式			皮帶輪 形狀	皮帶輪形狀														
				A						B								
Type	齒數	皮帶 寬度 No.	A B	(~)指定單位1mm						(~)指定單位1mm								
				H	P	N	V		Y		S·T	H	P	N	V			
				d	d	d	d	Z	J 0.1mm	Y	Q·R	S·T 0.1mm	d	d	d	d	Z	J 0.1mm
(鋁) HSW	20	YU8150	A B	16-32	16-28	16-21	16-30	18-32	3.0 ≤ J ≤ 3.0	16-30	18-32	3-23 S+T ≤ W-3	16-32	16-20	16-18	16-30	18-32	3.0 ≤ J ≤ 3.0
	22			16-37	16-29	16-26	16-35	18-37		16-35	18-37		16-37	16-24	16-22	16-32	18-34	
	24			16-42	16-34	16-30	16-40	18-42		16-40	18-42		16-40	16-28	16-24	16-38	18-40	
	25			16-48	16-36	16-30	16-46	18-48		16-46	18-48		16-42	16-30	16-26	16-40	18-42	
	26			16-50	16-38	16-30	16-48	18-50		16-48	18-50		16-42	16-32	16-28	16-43	18-45	
(鋼) HSB HSN	28	YU8200		A B	16-52	16-42	16-30	16-50	18-52	16-50	18-52	16-50	18-52	16-47	16-35	16-30	16-44	18-46
	30				16-59	16-45	16-30	16-57	18-59	16-57	18-59	16-50	16-39	16-30	16-48	18-50		
	32	20-59			20-48	20-30	20-57	22-59	20-57	22-59	20-55	20-42	20-30	20-48	22-50			
	34	20-67			20-52	20-30	20-65	22-67	20-65	22-67	20-58	20-45	20-30	20-54	22-56			
	36	20-72			20-58	20-30	20-70	22-72	20-70	22-72	20-64	20-48	20-30	20-60	22-62			
	38	20-76	20-62		20-30	20-74	22-76	20-74	22-76	20-68	20-52	20-30	20-62	22-64				
	40	25-80	25-65		25-30	25-80	27-82	25-75	27-82	25-70	25-54	25-30	25-64	27-66				
	44	25-80	25-65		25-30	25-80	27-92	25-75	27-92	25-72	25-56	25-30	25-66	27-68				
	48	25-80	25-65		25-30	25-80	27-95	25-75	27-95	25-74	25-58	25-30	25-68	27-70				
	50	25-80	25-65		25-30	25-80	27-95	25-75	27-95	25-76	25-60	25-30	25-70	27-72				

訂貨：  -  -  -  -  -  -  -  -  交期:  天

(軸孔規格:H·P) HSW30YU8150 - A - P25

(軸孔規格:V) HSW36YU8200 - B - V20 - Z24 - J20.0

(軸孔規格:Y) HSW40YU8250 - A - Y30 - Q34 - R38 - S10 - T15