

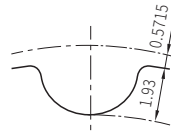


Type	皮帶寬度			材質		處理	附屬品 固定螺絲材質
	9.0mm GT5090	12.0mm GT5120	15.0mm GT5150	皮帶輪	法蘭		
HSW	○	○	○	鋁合金	鋁合金	白陽極	SUS304
HSB	○	○	○	≈S45C	SPCC	-	SCM435
HSN	○	○	○			染黑	(染黑)

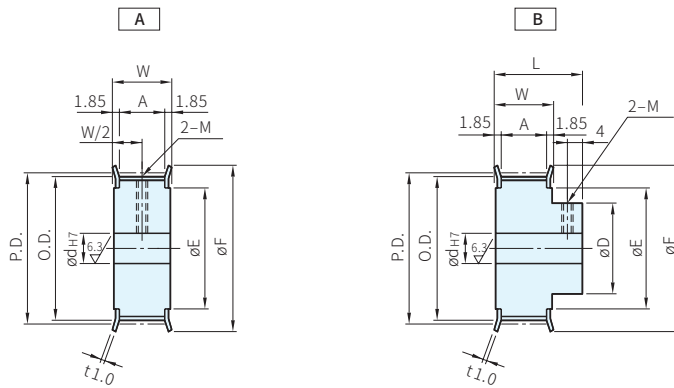
攻牙孔尺寸表

(軸孔:P·N)

d _{H7} 軸孔內徑	M 粗螺紋	附屬品 固定螺絲
6~12	M4	M4
13~30	M5	M5
31~45	M6	M6(僅限A形)



(Pitch=5.0mm)



齒數

mm	14	15	16	18	20	22	24	25	26	28	30	32	34	36	40	44	48	50
P.D.	22.28	23.87	25.46	28.65	31.83	35.01	38.20	39.79	41.38	44.56	47.75	50.93	54.11	57.30	63.66	70.03	76.39	79.58
O.D.	21.14	22.73	24.32	27.51	30.69	33.87	37.06	38.65	40.24	43.42	46.61	49.79	52.97	56.16	62.52	68.89	75.25	78.44
D	12	13	15	18	20	22	26	28	28	30	32	34	36	38	40	42	46	46
F	26	27	29	32	35	39	42	43	45	48	51	55	58	61	67	74	80	83
E	16	17	19	22	24	27	30	32	33	36	39	42	46	49	55	62	68	71

Wa 注意

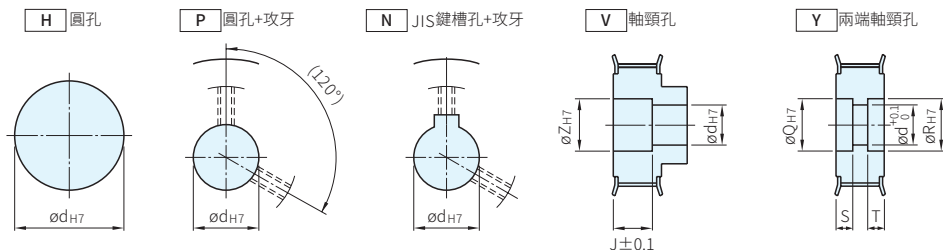
· 軸孔規格為P、N時，附攻牙孔和固定螺絲

軸孔規格

· 請從下表選出軸孔規格符號與各尺寸
· 軸孔內有可能沒有做表面處理

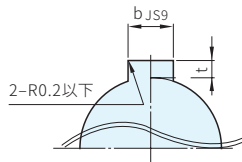
皮帶寬度

mm	No.		
	GT5090	GT5120	GT5150
A	10.3	13.3	16.3
W	14.0	17.0	20.0
L	22.0	25.0	28.0



鍵槽尺寸表

軸孔			鍵槽			
規格	軸孔	公差	b	js9	t	公差
N	8	+0.015 0	3	±0.0125	1.4	+0.1 0
N	10	+0.018 0	4	±0.0150	1.8	
N	11~12		5		2.3	
N	13~17		6		2.8	
N	18	+0.021 0	6	±0.0150	+0.2 0	
N	19~22	+0.025 0	8	±0.0180		3.3
N	23~30		10			



型式		皮帶輪 形狀	皮帶輪形狀														
			A						B								
Type	齒數	皮帶 寬度 No.	(~)指定單位1mm														
			H	P	N	V		Y			H	P	N	V			
			d	d	d	d	Z	J 0.1mm	Y	Q·R	S·T 0.1mm	d	d	d	d	Z	J 0.1mm
(鋁) HSW	14	GT5090	6-12	6-8	-	6-10	8-12	2~18 2.0 ≤ J ≤ W-2.0	6-10	8-12	3~14 S+T ≤ W-3	6-8	-	-	6	8	2~26 2.0 ≤ J ≤ L-2.0
	15		6-13	6-8	-	6-11	8-13		6-11	8-13		6-10	-	-	6-7	8·9	
	16		6-15	6-10	8	6-13	8-15		6-13	8-15		6-12	6	-	6-9	8-11	
	18		6-18	6-13	8·10	6-16	8-18		6-16	8-18		6-14	6-9	-	6-12	8-14	
	20		8-20	8-14	8-12	8-18	10-20		8-18	10-20		8-16	8-10	8	8-14	10-16	
	22		8-23	8-17	8-12	8-21	10-23		8-21	10-23		8-19	8-12	8	8-16	10-18	
	24		8-26	8-18	8-14	8-24	10-26		8-24	10-26		8-22	8-16	8·10	8-20	10-22	
	25		8-28	8-20	8-16	8-26	10-28		8-26	10-28		8-24	8-16	8-12	8-22	10-24	
	26		10-29	10-21	10-17	10-27	12-29		10-27	12-29		10-24	10-16	10-13	10-22	12-24	
	28		10-32	10-24	10-19	10-30	12-32		10-30	12-32		10-27	10-20	10-15	10-25	12-27	
(鋼) HSB HSN	30	GT5150	10-35	10-26	10-20	10-33	12-35	2~18 2.0 ≤ J ≤ W-2.0	10-33	12-35	3~14 S+T ≤ W-3	10-28	10-22	10-16	10-26	12-28	2~26 2.0 ≤ J ≤ L-2.0
	32		10-38	10-30	10-23	10-36	12-38		10-36	12-38		10-30	10-22	10-17	10-28	12-30	
	34		12-42	12-32	12-26	12-40	14-42		12-40	14-42		12-32	12-24	12-18	12-30	14-32	
	36		12-45	12-34	12-30	12-43	14-45		12-43	14-45		12-34	12-26	12-20	12-32	14-34	
	40		12-51	12-36	12-30	12-49	14-51		12-49	14-51		12-36	12-26	12-22	12-34	14-36	
	44		12-58	12-42	12-30	12-56	14-58		12-56	14-58		12-38	12-26	12-23	12-36	14-38	
	48		12-64	12-45	12-30	12-62	14-64		12-62	14-64		12-42	12-30	12-26	12-40	14-42	
	50		12-67	12-45	12-30	12-65	14-67		12-65	14-67		12-42	12-30	12-27	12-40	14-42	

訂貨： 型式 - 皮帶輪形狀 - 軸孔規格·內徑 - Z - J - Q - R - S - T 交期: 12 天

(軸孔規格:H·P) HSW20GT5090 - A - H10

(軸孔規格:V) HSW36GT5120 - B - V20 - Z22 - J10.0

(軸孔規格:Y) HSW40GT5150 - A - Y25 - Q27 - R35 - S3 - T7