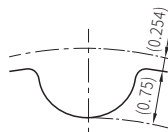


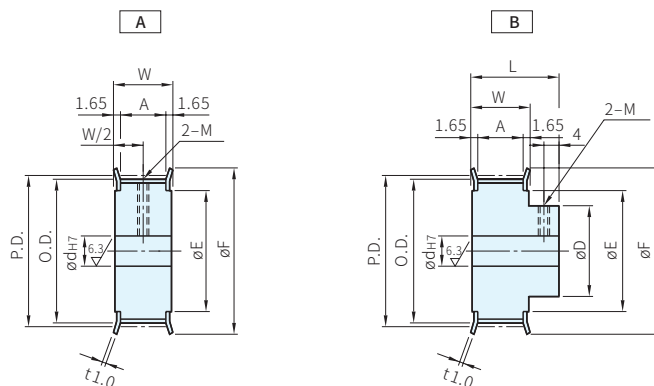
| Type | 皮帶寬度 | | | 材質 | | 處理 | 附屬品 固定螺絲材質 |
|------|-----------------|-----------------|-----------------|-----|-----|-----|---------------|
| | 4.0mm GT2040 | 6.0mm GT2060 | 9.0mm GT2090 | 皮帶輪 | 法蘭 | | |
| HSW | ○ | ○ | ○ | 鋁合金 | 鋁合金 | 白陽極 | SUS304 |

攻牙孔尺寸表
(軸孔:P·N)

| d _{H7} 軸孔內徑 | M 粗螺紋 | 附屬品 固定螺絲 |
|-------------------------|----------|-------------|
| 5 | M3 | M3 |
| 6~22 | M4 | M4 |



(Pitch=2.0mm)



齒數

| mm | 14 | 15 | 16 | 18 | 20 | 21 | 22 | 24 | 25 | 26 | 28 | 30 | 32 | 34 | 36 | 38 | 40 | 44 | 48 | 50 |
|------|------|------|-------|-------|-------|-------|-------|-------|-------|-------|-------|-------|-------|-------|-------|-------|-------|-------|-------|-------|
| P.D. | 8.91 | 9.55 | 10.19 | 11.46 | 12.73 | 13.37 | 14.01 | 15.28 | 15.92 | 16.55 | 17.83 | 19.10 | 20.37 | 21.65 | 22.92 | 24.19 | 25.46 | 28.01 | 30.56 | 31.83 |
| O.D. | 8.40 | 9.04 | 9.68 | 10.95 | 12.22 | 12.86 | 13.50 | 14.77 | 15.41 | 16.04 | 17.32 | 18.59 | 19.86 | 21.14 | 22.41 | 23.68 | 24.95 | 27.50 | 30.05 | 31.32 |
| D | - | - | - | - | - | - | 8 | 10 | 10 | 10 | 10 | 11 | 13 | 14 | 14 | 16 | 17 | 19 | 22 | 22 |
| F | 13 | 14 | 14 | 16 | 17 | 18 | 18 | 20 | 20 | 21 | 23 | 24 | 25 | 27 | 27 | 29 | 30 | 32 | 35 | 36 |
| E | 6 | 7 | 7 | 8 | 9 | 10 | 10 | 12 | 12 | 12 | 14 | 15 | 17 | 18 | 18 | 20 | 21 | 23 | 26 | 27 |

Wa 注意

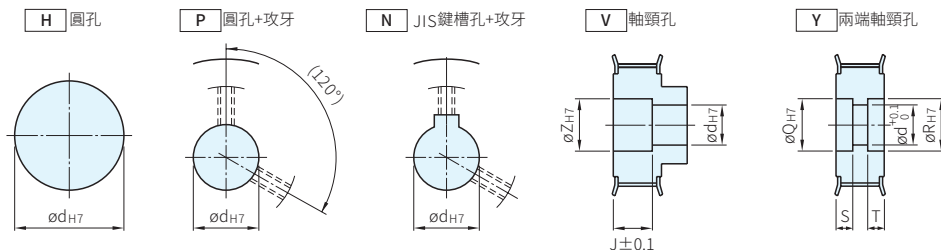
- 軸孔規格為P、N時，附攻牙孔和固定螺絲

軸孔規格

- 請從下表選出軸孔規格符號與各尺寸
- 軸孔內有可能沒有做表面處理

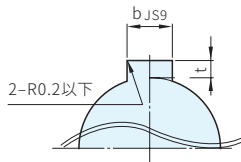
皮帶寬度

| mm | No. | | |
|----|--------|--------|--------|
| | GT2040 | GT2060 | GT2090 |
| A | 5.0 | 7.0 | 10.0 |
| W | 8.3 | 10.3 | 13.3 |
| L | 16.0 | 18.0 | 21.0 |



鍵槽尺寸表

| 軸孔 | | | 鍵槽 | | | |
|----|-------|-------------|---------|---------|-----|-----------|
| 規格 | 軸孔 | 公差 | b | js9 | t | 公差 |
| N | 8 | +0.015 0 | 3 | ±0.0125 | 1.4 | +0.1 0 |
| N | 10 | +0.018 0 | 4 | ±0.0150 | 1.8 | |
| N | 11~12 | | 5 | | 2.3 | |
| N | 13~17 | | 6 | | 2.8 | |
| N | 18 | +0.021 0 | 6 | ±0.0150 | 3.3 | |
| N | 19~22 | | 8 | | | |
| N | 23~30 | 8 | ±0.0180 | 3.3 | | |
| N | 31 | 10 | | | | |



| 型式 | | | 皮帶輪 形狀 | 皮帶輪形狀 | | | | | | | | | | | | | | | |
|------------|-----------|-----------------|-----------|-----------------|-------|------|------|-------------|------|-----------------|--------------|------------|---|------------|---|-----------|------------|-------------|---|
| | | | | A (~)指定單位1mm | | | | | | B (~)指定單位1mm | | | | | | | | | |
| Type | 齒數 | 皮帶 寬度 No. | H | P | N | V | | | Y | | | H | P | N | V | | | | |
| | | | d | d | d | d | Z | J 0.1mm | Y | Q·R | S·T 0.1mm | d | d | d | d | Z | J 0.1mm | | |
| (鋁) HSW | 14 | GT2040 | A | 3 | | | | | | | | | | | | | | | |
| | 15 | | | 3·4 | | | | | | | | | | | | | | | |
| | 16 | | | 3·4 | | | | | | | | | | | | | | | |
| | 18 | | | 4 | - | - | - | - | - | - | - | - | - | - | - | - | - | - | - |
| | 20 | | | 4·5 | | | | | | | | | | | | | | | |
| | 21 | | | 4·6 | | | | | | | | | | | | | | | |
| | 22 | 4·6 | B | 4 | | | 4 | 6 | | 4 | 6 | | 4 | | | | | | |
| | 24 | 5·8 | | | | 5·6 | 7·8 | | 5·6 | 7·8 | | 5·6 | | 5·6 | | | | | |
| | 25 | 5·8 | | - | - | 5·6 | 7·8 | | 5·6 | 7·8 | | 5·7 | | - | - | - | - | | |
| | 26 | 5·8 | | | | 5·6 | 7·8 | | 5·6 | 7·8 | | 5·8 | | 5·8 | | | | | |
| | 28 | 5·10 | | | | 5·8 | 7·10 | | 5·8 | 7·10 | | 5·8 | | 5·8 | | | | | |
| | 30 | 5·11 | | | | 5·9 | 7·11 | | 5·9 | 7·11 | | 5·8 | | 5·8 | | 5 | 7 | | |
| | 32 | 5·13 5·10 | | | | 5·11 | 7·13 | 2~11 | 5·11 | 7·13 | 3~5 | 5·9 5·6 | | 5·7 7·9 | | 5·7 7·9 | | 2~19 | |
| | 34 | 6·14 6·10 | | | - | 6·12 | 8·14 | 2.0≤J≤W-2.0 | 6·12 | 8·14 | S+T≤W-3 | 6·10 6·8 | | 6·8 8·10 | | 6·8 8·10 | | 2.0≤J≤L-2.0 | |
| | 36 | 6·14 6·10 | | | | 6·12 | 8·14 | | 6·12 | 8·14 | | 6·10 6·8 | | 6·8 8·10 | | 6·8 8·10 | | | |
| | 38 | 6·16 6·10 | | | 8 | 6·14 | 8·16 | | 6·14 | 8·16 | | 6·12 6·8 | | 6·10 8·12 | | 6·10 8·12 | | | |
| | 40 | 6·17 6·12 | | 8·10 | | 6·15 | 8·17 | | 6·15 | 8·17 | | 6·13 6·10 | | 6·11 8·13 | | 6·11 8·13 | | | |
| | 44 | 6·19 6·13 | | 8~11 | | 6·17 | 8·19 | | 6·17 | 8·19 | | 6·15 6·12 | | 6·13 8·15 | | 6·13 8·15 | | | |
| 48 | 8·22 8·15 | 8~13 | | 8·20 | 10·22 | | 8·20 | 10·22 | | 8·18 8·12 | 8 | 8·16 10·18 | | 8·16 10·18 | | | | | |
| 50 | 8·23 8·16 | 8~14 | | 8·21 | 10·23 | | 8·21 | 10·23 | | 8·18 8·12 | 8 | 8·16 10·18 | | 8·16 10·18 | | | | | |

訂貨： - - 交期： 天

HSW32GT2060 - B - H8