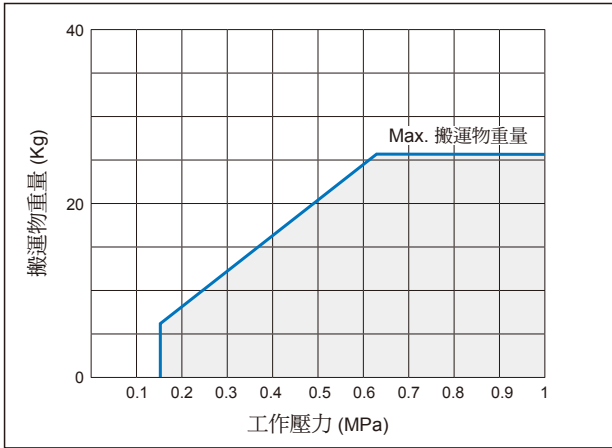
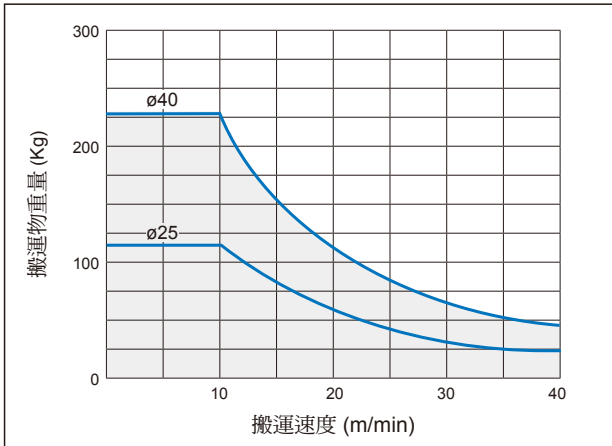


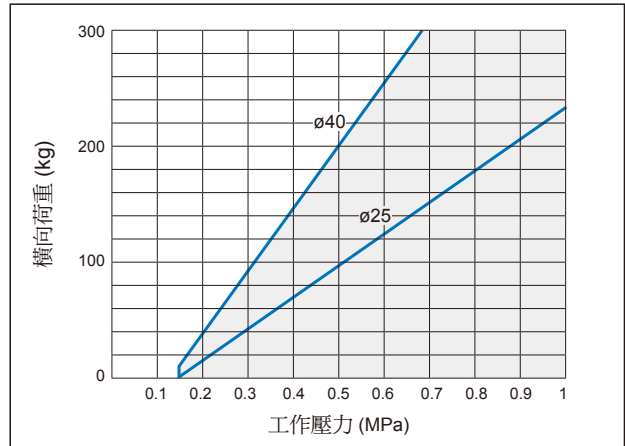
MSLP-* $\phi 32$ 容許阻擋能力表



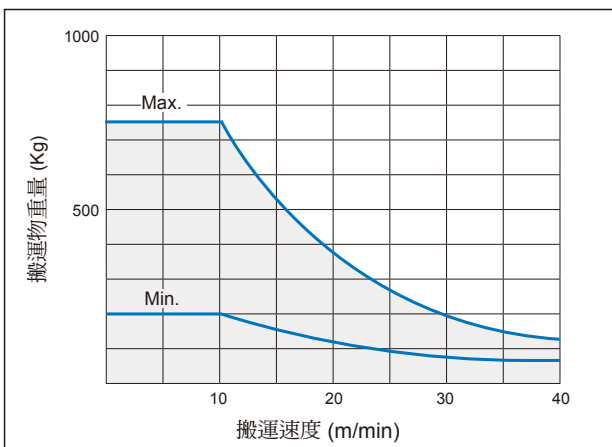
MSLL $\phi 25, \phi 40$ 容許阻擋能力表



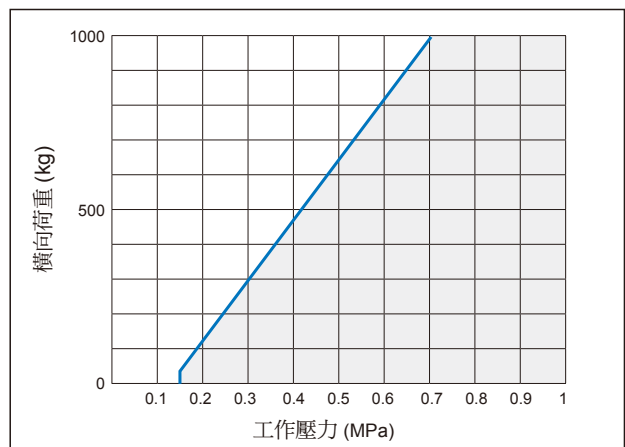
MSLL $\phi 25, \phi 40$ 常用橫荷重表



MSLD $\phi 50$ 容許阻擋能力表



MSLD $\phi 50$ 常用橫荷重表

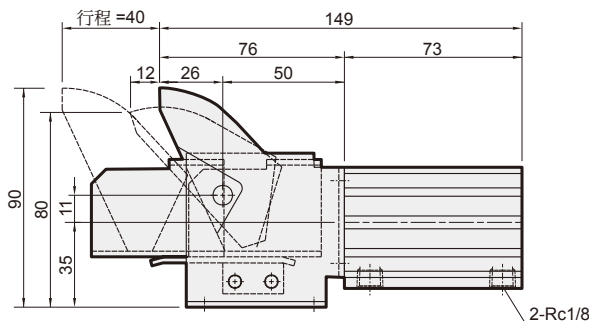
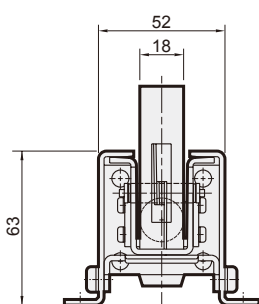


MSLP 外觀尺寸 $\phi 32$

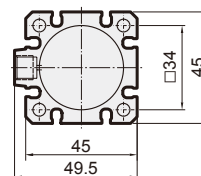
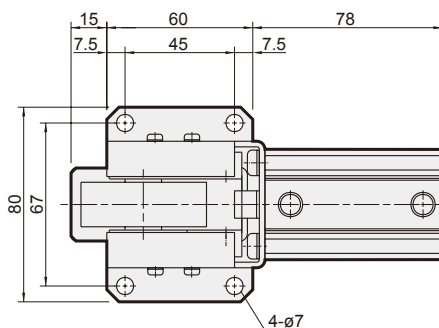
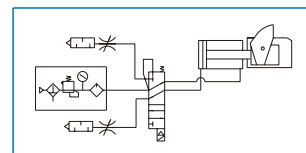
阻擋氣壓缸



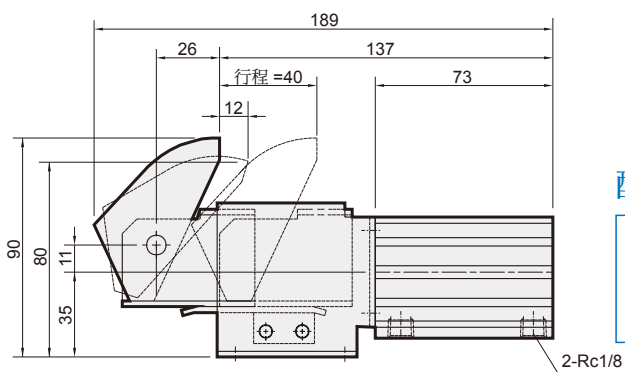
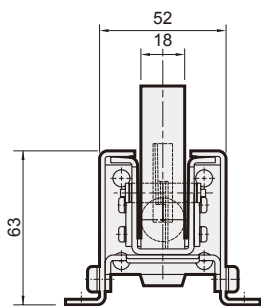
MSLP-P $\phi 32-40$



配管參考



MSLP-CP $\phi 32-40$



配管參考

