

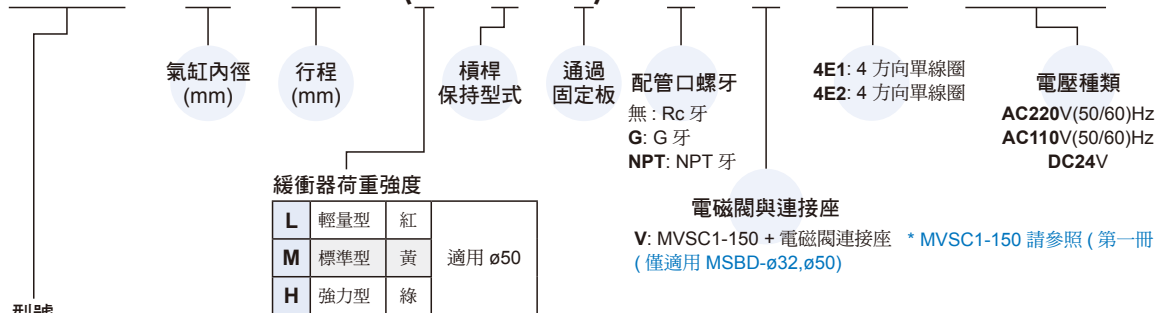
規格

型號	MSB*	
使用流體	空氣	
使用壓力範圍	0.2~1 MPa	
耐壓力	1.5 MPa	
周圍溫度	-5~+60°C (不凍結)	
給油	不需給油	
緩衝裝置	NBR 緩衝墊片	
傳感器 (*)	RCA for ø50	RCB, RCE, RCE1, RDEP
傳感器固定座	HS	—

* 傳感器規格請參 8-7 頁 (RCA), 8-9 頁 (RCB), 8-11 頁 (RCE), 8-12 頁 (RCE1), 8-17 頁 (RDEP)。

訂購代號

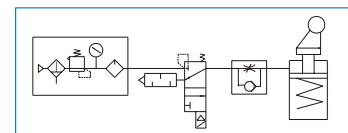
MSBD - 32 - 20 - (L - K - L) - G - V - 4E2 - AC110



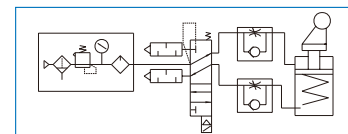
氣缸型式	操作方式	內徑 - 行程	磁石	傳感器	重量
MSBD	滾輪附緩衝阻擋 (複動附彈簧)	ø32-20	○	RCE, RCE1, RDEP	740 g
		ø50-30	○	RCA	1800 g
		ø63-30	○	RCB, RCE, RCE1, RDEP	3680 g
		ø80-40	○	RDEP	6820 g

配管參考

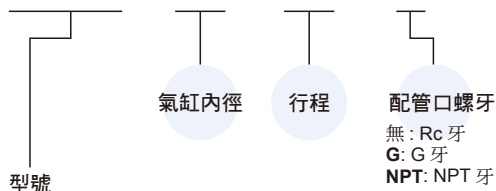
單動型



複動型



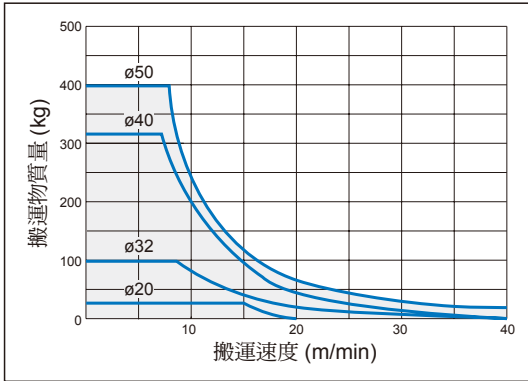
MSBR - 40 - 30 - G



氣缸型式	操作方式	內徑 - 行程	磁石	傳感器	重量
MSBR	滾輪阻擋 (複動)	ø20-20	○	RCB	250 g
		ø32-20	○	RCE, RCE1, RDEP	740 g
	滾輪阻擋 (單動 - 常時出)	ø40-30	×	—	1400 g
		ø50-30	×	—	1800 g
MSBS	直接阻擋 (複動)	ø20-10	○	RCB	192 g
		ø32-20	○	RCE, RCE1, RDEP	720 g
		ø50-30	○	RCA	1850 g

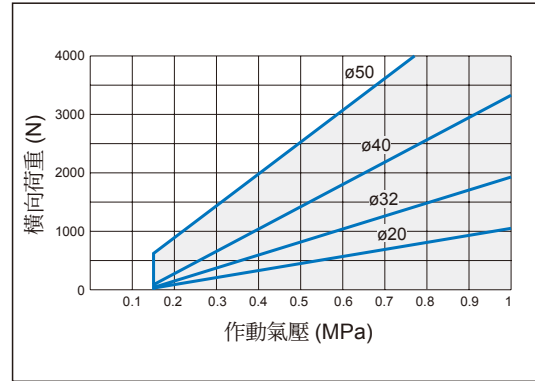
MSBR

容許阻擋能力表



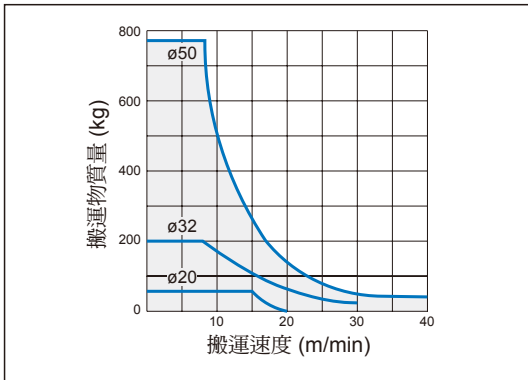
MSBR

常用橫荷重表



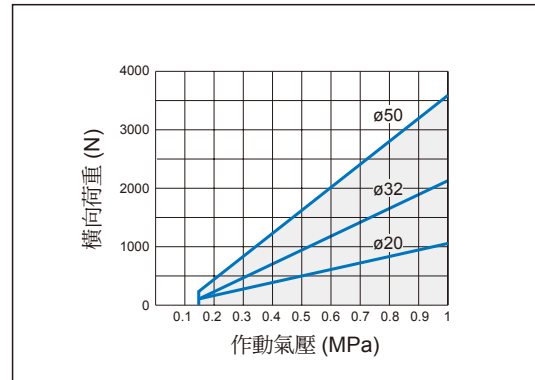
MSBS

容許阻擋能力表



MSBS

常用橫荷重表

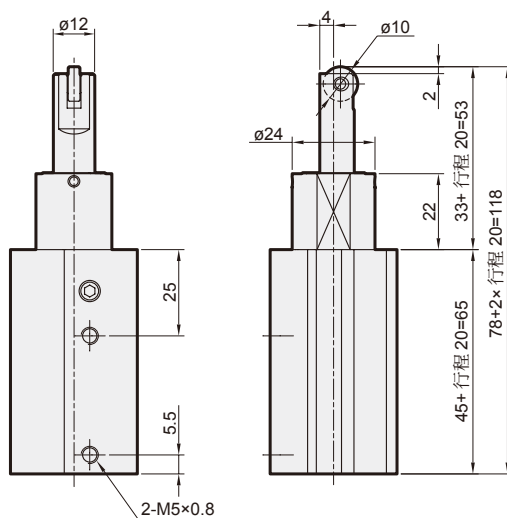
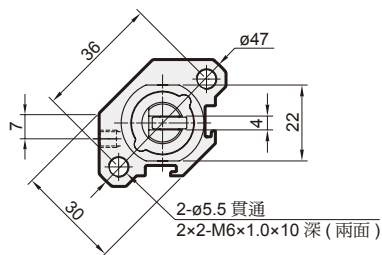


MSBR 外觀尺寸 $\phi 20, \phi 32$

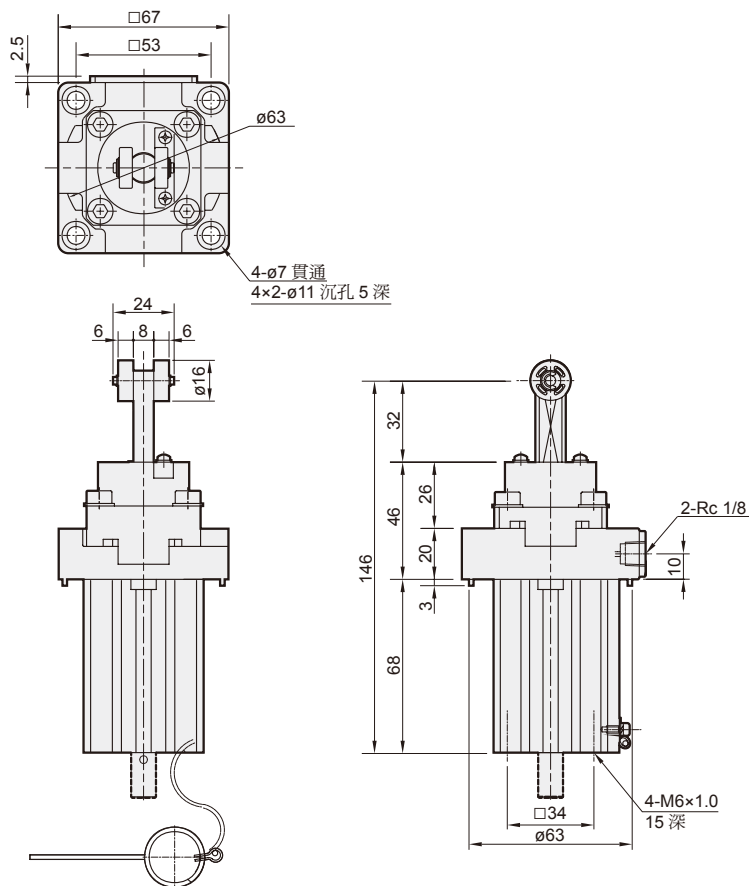
阻擋氣壓缸



MSBR $\phi 20-20$



MSBR $\phi 32-20$

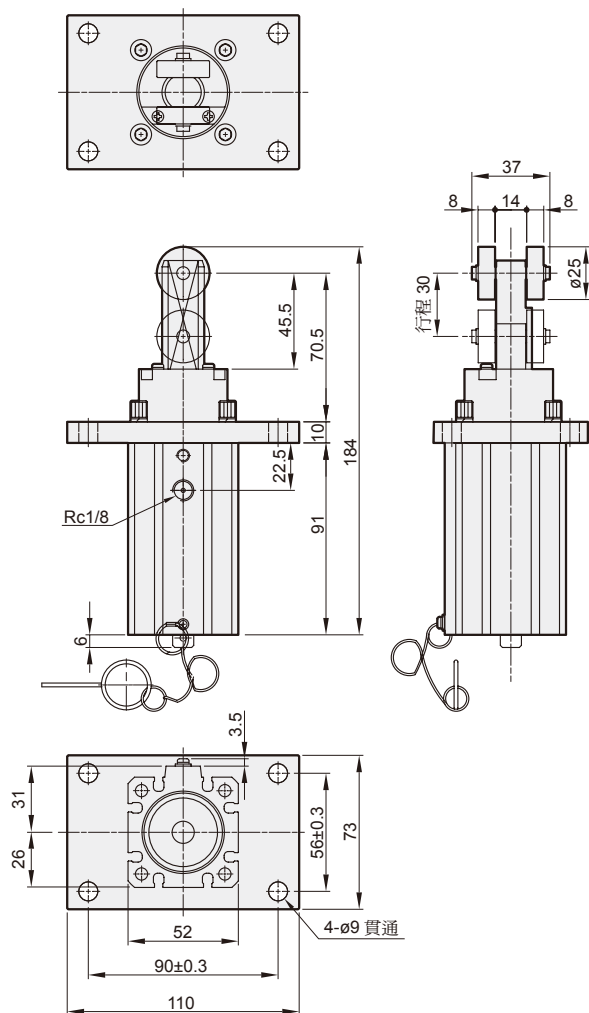


MSBR 外觀尺寸 $\phi 40, \phi 50$

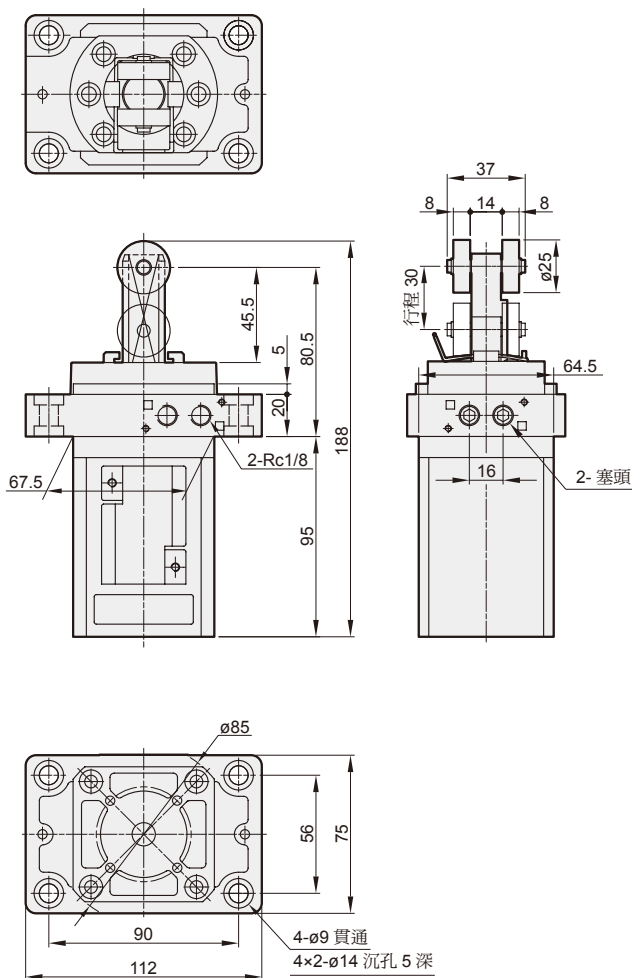
阻擋氣壓缸



MSBR $\phi 40-30$



MSBR $\phi 50-30$

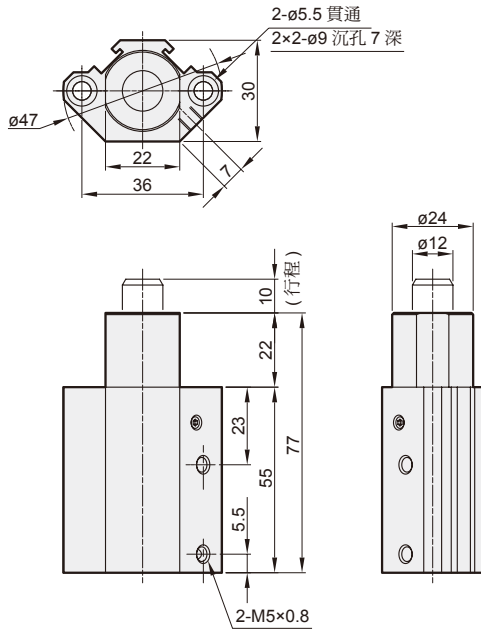


MSBS 外觀尺寸 $\phi 20 \sim \phi 50$

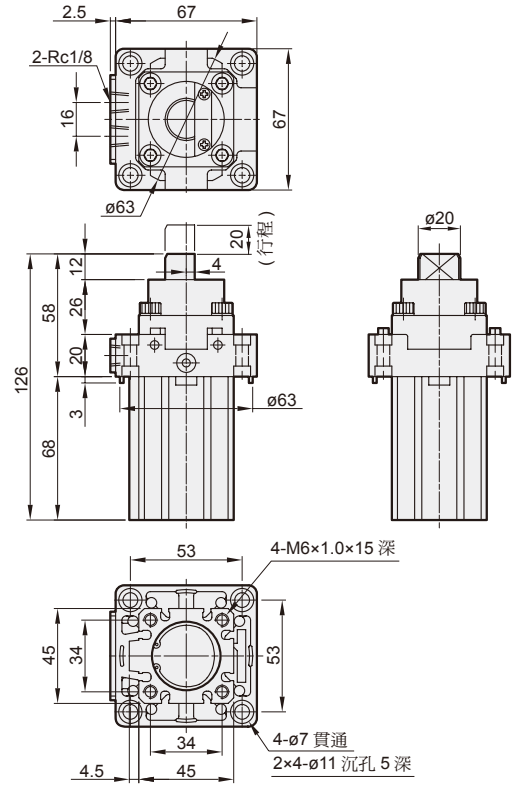
阻擋氣壓缸



MSBS $\phi 20-10$



MSBS $\phi 32-20$



MSBS $\phi 50-30$

