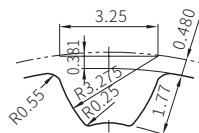


RoHS



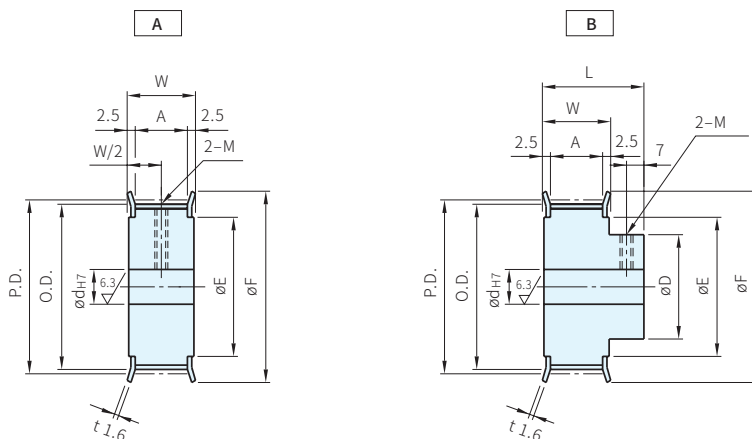
Type	皮帶寬度			材質		處理	附屬品 固定螺絲材質
	10.0mm S5M100	15.0mm S5M150	25.0mm S5M250	皮帶輪	法蘭		
GBSW	○	○	○	鋁合金	鋁合金	白陽極	SUS304
GBST	○	○	○			黑陽極	
GBSF	○	○	○			硬陽極	
GBSM	○	○	○			無電解鍍	
GBSB	○	○	○			-	
GBSN	○	○	○	≈S45C	SPCC	染黑	SCM435 (染黑)
GBSS	○	○	○			無電解鍍	



(Pitch=5.0mm)

攻牙孔尺寸表
(軸孔:P·N)

d _{H7} 軸孔內徑	M 粗螺紋	附屬品 固定螺絲
5	M3	M3
6~12	M4	M4
13~17	M5	M5
18~30	M6	M6
31~45	M8	M8
46~70	M10	M10



齒數

mm	14	15	16	18	19	20	22	24	25	26	28	30	32	34	36	40	44	48	50
P.D.	22.28	23.87	25.46	28.65	30.24	31.83	35.01	38.20	39.79	41.38	44.56	47.75	50.93	54.11	57.30	63.66	70.03	76.39	79.58
O.D.	21.32	22.91	24.50	27.69	29.28	30.87	34.05	37.24	38.83	40.42	43.60	46.79	49.97	53.15	56.34	62.70	69.07	75.43	78.62
D	14	15	17	19	19	19	24	27	27	31	32	33	37	40	40	47	50	60	63
F	26	28	32	33	36	36	40	45	45	48	48	52	55	61	61	67	74	83	87
E	16	18	20	22	24	24	27	30	30	35	35	36	40	45	45	50	58	63	67

Wa. 注意

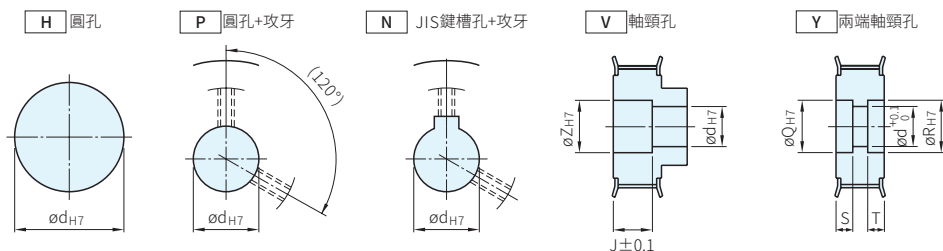
· 軸孔規格為P、N時，附攻牙孔和固定螺絲

軸孔規格

- 請從下表選出軸孔規格符號與各尺寸
- 軸孔內有可能沒有做表面處理

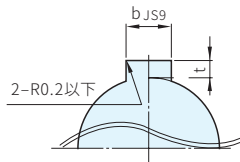
皮帶寬度

mm	No.		
	S5M100	S5M150	S5M250
A	11.0	17.0	27.0
W	16.0	22.0	32.0
L	28.0	34.0	44.0



鍵槽尺寸表

軸孔			鍵槽			
規格	軸孔	公差	b	js9	t	公差
N	8	+0.015	3	±0.0125	1.4	+0.1 0
N	10	0				
N	11~12	+0.018	4	±0.0150	1.8	
N	13~17		5		2.3	
N	18		6		2.8	
N	19~22	+0.021	6	±0.0150	3.3	
N	23~30		8			
N	31	+0.025	10	±0.0180	3.3	



型式		皮帶輪 形狀	皮帶輪形狀															
Type	齒數		皮帶 寬度 No.	A						B								
				(~)指定單位1mm						(~)指定單位1mm								
			H	P	N	V		Y			H	P	N	V				
			d	d	d	d	Z	J 0.1mm	Y	Q·R	S·T 0.1mm	d	d	d	V	Z	J 0.1mm	
GBSW GBST GBSF GBSM	14	S5M100	A	5~12	5~10	8·10	5~10	7~12	2.0≤J≤W-2.0	5~10	7~12	3~14 S+T≤W-3	5~10	5~8	-	5~8	7~10	2.0≤J≤L-2.0
	15			5~14	5~10	8·10	5~12	7~14		5~12	7~14		5~11	5~8	-	5~9	7~11	
	16			5~16	5~12	8~12	5~14	7~16		5~14	7~16		5~13	5~10	8	5~11	7~13	
	18			6~18	6~12	8~12	6~16	8~18		6~16	8~18		6~15	6~11	8·10	6~13	8~15	
	19			6~20	6~16	8~16	6~18	8~20		6~18	8~20		6~15	6~11	8·10	6~13	8~15	
	20			6~20	6~16	8~16	6~18	8~20		6~18	8~20		6~15	6~11	8·10	6~13	8~15	
	22			7~23	7~18	8~18	7~21	9~23		7~21	9~23		7~20	7~16	8~12	7~18	9~20	
	24			7~26	7~20	8~20	7~24	9~26		7~24	9~26		7~23	7~17	8~13	7~21	9~23	
	25			7~26	7~20	8~20	7~24	9~26		7~24	9~26		7~23	7~17	8~15	7~21	9~23	
	26			8~31	8~23	8~22	8~29	10~31		8~29	10~31		8~27	8~21	8~17	8~25	10~27	
GBSB GBSN GBSS	28	S5M250	B	8~31	8~24	8~24	8~29	10~31	2.0≤J≤L-2.0	8~29	10~31	3~14 S+T≤W-3	8~28	8~22	8~18	8~26	10~28	2.0≤J≤L-2.0
	30			10~32	10~26	10~26	10~30	12~32		10~30	12~32		10~29	10~23	10~18	10~27	12~29	
	32			10~36	10~28	10~28	10~34	12~36		10~34	12~36		10~33	10~27	10~22	10~31	12~33	
	34			10~41	10~33	10~33	10~39	12~41		10~39	12~41		10~36	10~30	10~25	10~34	12~36	
	36			10~41	10~33	10~33	10~39	12~41		10~39	12~41		10~36	10~30	10~25	10~34	12~36	
	40			10~46	10~38	10~38	10~44	12~46		10~44	12~46		10~43	10~35	10~28	10~41	12~43	
	44			12~54	12~42	12~40	12~52	14~54		12~52	14~54		12~46	12~38	12~32	12~44	14~46	
	48			12~59	12~45	12~40	12~57	14~59		12~57	14~59		12~56	12~45	12~40	12~54	14~56	
	50			12~63	12~50	12~43	12~61	14~63		12~61	14~63		12~59	12~47	12~43	12~57	14~59	

訂貨： 型式 - 皮帶輪形狀 - 軸孔規格·內徑 - Z - J - Q - R - S - T 交期: 12 天

(軸孔規格:H·P·N)

(軸孔規格:V)

(軸孔規格:Y)

GBSW40S5M150 - B - P5
 GBSW50S5M150 - A - V10 - Z20 - J14.5
 GBSW34S5M250 - A - Y17 - Q25 - R25 - S10 - T10