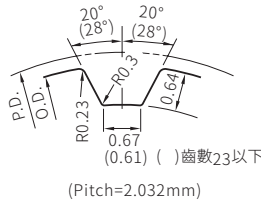




Type	皮帶寬度				材質		處理	附屬品 固定螺絲材質
	4.8mm MXL019	6.4mm MXL025	9.5mm MXL037	12.7mm MXL050	皮帶輪	法蘭		
WBS	○	○	○	○	鋁合金	鋁合金	白陽極	SUS304
TBS	○	○	○	○			黑陽極	
FBS	○	○	○	○			硬陽極	
MBS	○	○	○	○			無電解鍍	
NBS	-	○	○	-			-	
NBST	-	○	○	-	≈S45C	SPCC	染黑	SCM435 (染黑)
NBSS	-	○	○	-			無電解鍍	

齒形(ISO標準)

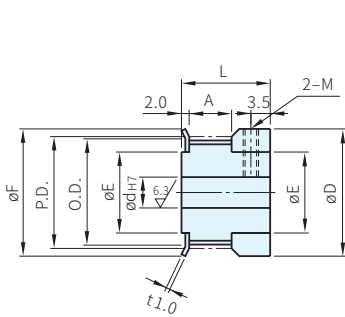


攻牙孔尺寸表

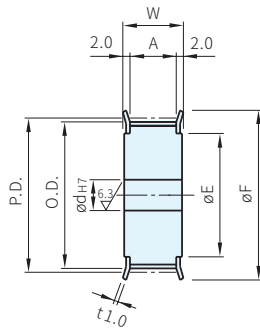
(軸孔:P·N)

dH7 軸孔內徑	M 粗螺紋	附屬品 固定螺絲
3~5	M3	M3
6~18	M4	M4
19~22	M5	M5

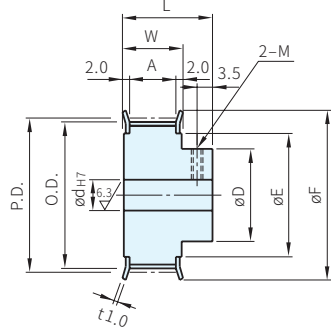
K



A



B



齒數

mm	齒數																								
	14	15	16	18	19	20	21	22	23	24	25	26	27	28	30	32	34	36	38	40	42	44	46	48	50
P.D.	9.06	9.70	10.35	11.64	12.29	12.94	13.58	14.23	14.88	15.52	16.17	16.82	17.46	18.11	19.40	20.70	21.99	23.29	24.58	25.87	27.17	28.46	29.75	31.05	32.34
O.D.	8.55	9.19	9.84	11.14	11.78	12.43	13.07	13.72	14.37	15.02	15.66	16.31	16.96	17.60	18.90	20.19	21.48	22.78	24.07	25.36	26.66	27.95	29.24	30.54	31.84
D	12	12	14	14	14	9	9	9	11	11	11	12	12	14	14	14	14	16	16	18	18	20	20	22	22
F	12	12	14	14	14	18	18	18	20	20	20	22	22	22	25	25	25	28	28	30	30	32	32	35	35
E	6	6	8	8	8	11	11	11	13	13	13	14	14	14	16	16	16	18	18	20	20	23	23	25	25

Wa 注意

· 軸孔規格為P、N時，附攻牙孔和固定螺絲

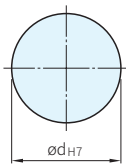
軸孔規格

- 請從下表選出軸孔規格符號與各尺寸
- 軸孔內有可能沒有做表面處理

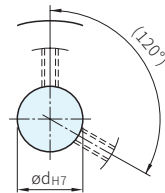
皮帶寬度

mm	No.			
	MXL019	MXL025	MXL037	MXL050
A	6.0	7.5	11.0	14.0
W	10.0	11.5	15.0	18.0
L	16.5	18.0	22.0	25.0

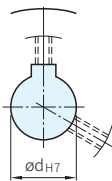
H 圓孔



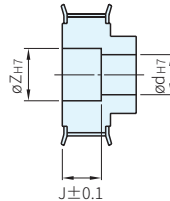
P 圓孔+攻牙



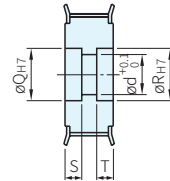
N JIS鍵槽孔+攻牙



V 軸頸孔

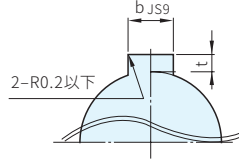


Y 兩端軸頸孔



鍵槽尺寸表

軸孔			鍵槽			
規格	軸孔	公差	b	js9	t	公差
N	8	+0.015 0	3	±0.0125	1.4	+0.1 0
N	10	+0.018 0	4	±0.0150	1.8	
N	11~12		5		2.3	
N	13~17		6		2.8	
N	18	+0.021 0	6	±0.0150	3.3	
N	19~22		8			
N	23~30	+0.025 0	10	±0.0180	3.3	



型 式			皮帶輪 形狀	皮帶輪形狀													
				A (~)指定單位1mm						B·K (~)指定單位1mm							
Type	齒數	皮帶 寬度 No.	H	N	V		Y			S·T	H	P	N	V			
			d	d	d	Z	J 0.1mm	Y	Q·R	S·T 0.1mm	d	d	d	d	Z	J 0.1mm	
WBS TBS FBS MBS	14	MXL019	A	3·4	-	-	-	-	-	-	3·4	3·4	-	-	-	-	
	15			3·4	-	-	-	-	-	-	-	3·4	3·4	-	-	-	-
	16		K	3-5	-	3	5	-	3	5	-	3-5	3-5	-	-	-	-
	18			3-5	-	3	5	-	3	5	-	3-5	3-5	-	-	-	-
	19		3-5	-	3	5	-	3	5	-	3-5	3-5	-	-	-	-	-
	20		A	3-7	-	3-5	5-7	-	3-5	5-7	-	3-6	3-5	-	3-4	5-6	-
	21			3-7	-	3-5	5-7	-	3-5	5-7	-	3-6	3-5	-	3-4	5-6	-
	22			3-7	-	3-5	5-7	-	3-5	5-7	-	3-6	3-5	-	3-4	5-6	-
	23			3-9	-	3-7	5-9	-	3-7	5-9	-	3-7	3-7	-	3-5	5-7	-
	24			3-9	-	3-7	5-9	-	3-7	5-9	-	3-7	3-8	-	3-5	5-7	-
25	3-9	-		3-7	5-9	-	3-7	5-9	-	3-7	3-8	-	3-5	5-7	-		
26	B	3-10		-	3-8	5-10	-	3-8	5-10	-	3-8	3-9	-	3-6	5-8	-	
27		4-10		-	4-8	6-10	-	4-8	6-10	-	4-8	4-9	-	4-6	6-8	-	
28		4-10		-	4-8	6-10	-	4-8	6-10	-	4-8	4-9	-	4-6	6-8	-	
30		4-12		8	4-10	6-12	2.0 ≤ J ≤ W-2.0	4-10	6-12	3-7	S+T ≤ W-3	4-10	4-9	-	4-8	6-10	2.0 ≤ J ≤ L-2.0
32		4-12	8	4-10	6-12	-	4-10	6-12	-	-	4-10	4-9	-	4-8	6-10	-	
34		4-12	8	4-10	6-12	-	4-10	6-12	-	-	4-10	4-9	-	4-8	6-10	-	
36		5-14	8-11	5-12	7-14	-	5-12	7-14	-	-	5-12	5-10	8	5-10	7-12	-	
38		5-14	8-12	5-12	7-14	-	5-12	7-14	-	-	5-12	5-10	8	5-10	7-12	-	
40		5-16	8-13	5-14	7-16	-	5-14	7-16	-	-	5-14	5-10	8-11	5-12	7-14	-	
42		5-16	8-13	5-14	7-16	-	5-14	7-16	-	-	5-14	5-10	8-11	5-12	7-14	-	
44	5-19	8-16	5-17	7-19	-	5-17	7-19	-	-	5-16	5-14	8-13	5-14	7-16	-		
46	5-19	8-16	5-17	7-19	-	5-17	7-19	-	-	5-16	5-14	8-13	5-14	7-16	-		
48	5-21	8-17	5-19	7-21	-	5-19	7-21	-	-	5-18	5-16	8-14	5-16	7-18	-		
50	5-21	8-17	5-19	7-21	-	5-19	7-21	-	-	5-18	5-18	8-14	5-16	7-18	-		

訂貨： - - - - - - - - 交期: 天

(軸孔規格:H·P·N) WBS40MXL025 - B - N10

(軸孔規格:V) WBS60MXL037 - B - V8 - Z14 - J13.0

(軸孔規格:Y) WBS48MXL050 - A - Y8 - Q15 - R15 - S6 - T4