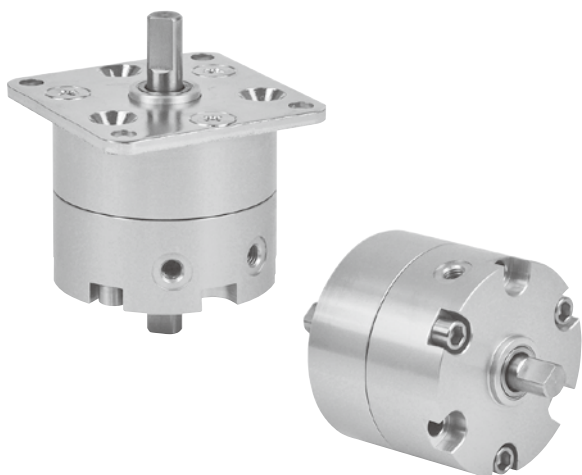


# MCRC 系列

葉片式旋轉氣壓缸



## 特點

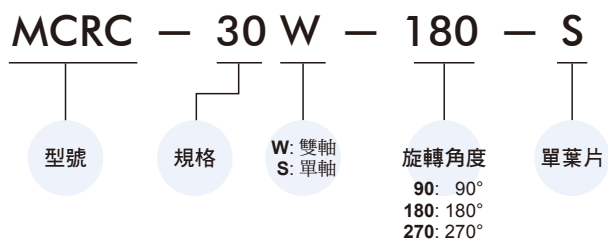
- 輕量化設計及三種安裝方式
- 旋轉角度 90°、180°、270°。
- 雙側軸端皆採巾面設計
- 藉由內部葉片設計，驅動旋轉機構。

## 規格

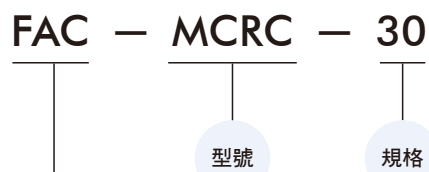
型號	MCRC		
作動方式	複動		
規格	30		
配管口徑尺寸	M5×0.8		
旋轉角度	90°	180°	270°
作動角度誤差	0~+4°		
使用流體	空氣 (不須給油)		
最高使用壓力	1 MPa		
最低使用壓力	0.15 MPa		
耐壓力	1.5 MPa		
周圍溫度	+5~+60°C		
容許運動能量 (J)	0.02		
軸荷重 (N)	徑向	30	
	軸向	25	
旋轉時間調整範圍 (s/90°)	0.04~0.3 (*)		
重量 (g)	200	195	190

\* 超過速度限制下限 (0.3s/90°) 時，葉片旋轉時會抖動或停止。  
請在速度調節範圍內使用。

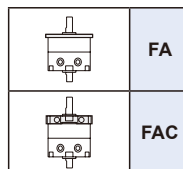
## 訂購代號



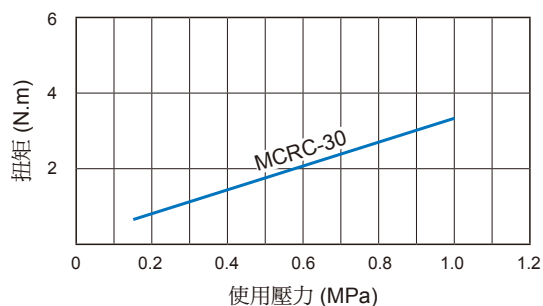
## 安裝配件



安裝型式

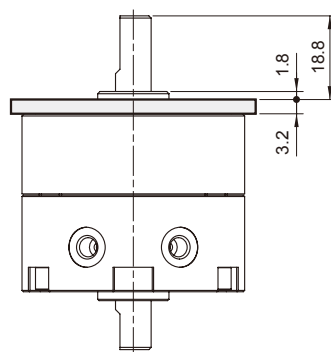
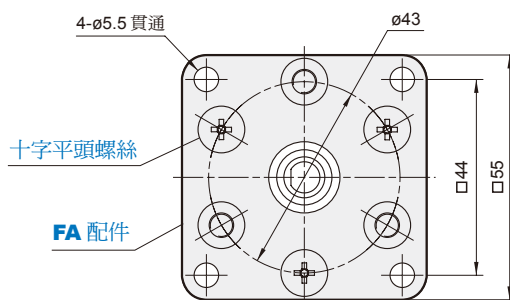


## 出力表



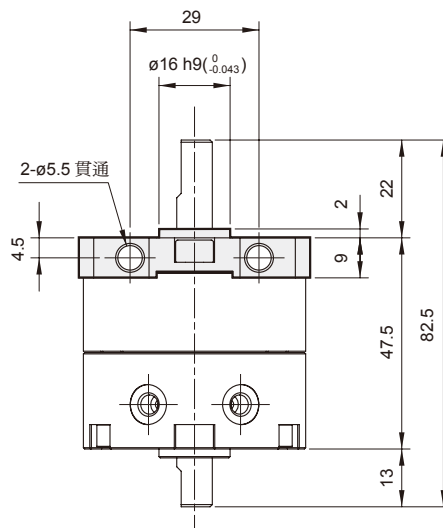
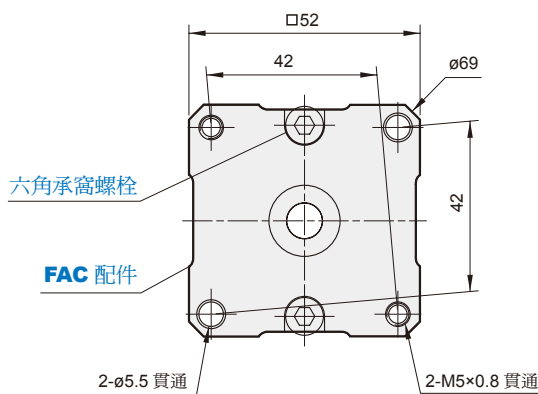
### FA

材質  
FA: 碳鋼  
十字平頭螺絲: 碳鋼



### FAC

材質  
FAC: 鋁合金  
六角承窩螺絲: 碳鋼



### 單軸型

