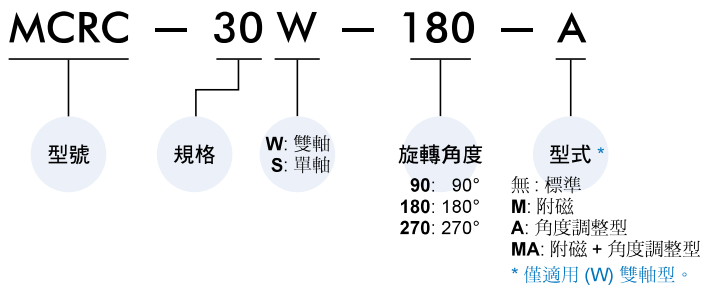


# MCRC 系列

## 葉片式旋轉氣壓缸



### 訂購代號



### 特點

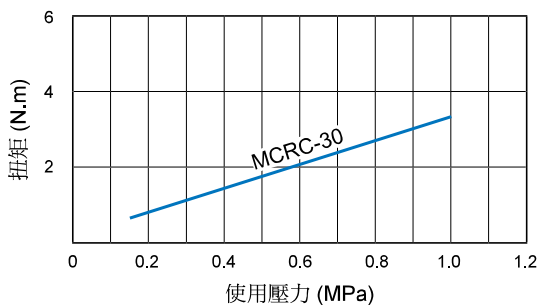
- 輕量化設計及三種安裝方式
- 旋轉角度 90°、180°、270°。
- 雙側軸端皆採巾面設計
- 藉由內部葉片設計，驅動旋轉機構。
- 選配角度調整型配件，供客戶自訂角度範圍。
- 選配附磁型配件，可搭配埋入式傳感器。

### 規格

型號	MCRC		
作動方式	複動		
規格	30		
配管口徑尺寸	M5×0.8		
旋轉角度	90°	180°	270°
作動角度誤差	0~+4°		
使用流體	空氣 (不須給油)		
最高使用壓力	1 MPa		
最低使用壓力	0.15 MPa		
耐壓力	1.5 MPa		
周圍溫度	+5~+60°C		
容許運動能量 (J)	0.02		
軸荷重 (N)	徑向	30	
	軸向	25	
旋轉時間調整範圍 (s/90°)	0.04~0.3 (*)		
容積 (mm <sup>3</sup> )	A 孔: 8.4	14.9	19.6
	B 孔: 11.3		
傳感器	RDVE(V) (規格請參 5-11 頁)		
重量 (g)	200	195	192

\* 超過速度限制下限 (0.3s/90°) 時，葉片旋轉時會抖動或停止。請在速度調節範圍內使用。

### 出力表



### 安裝配件 / 訂購代號

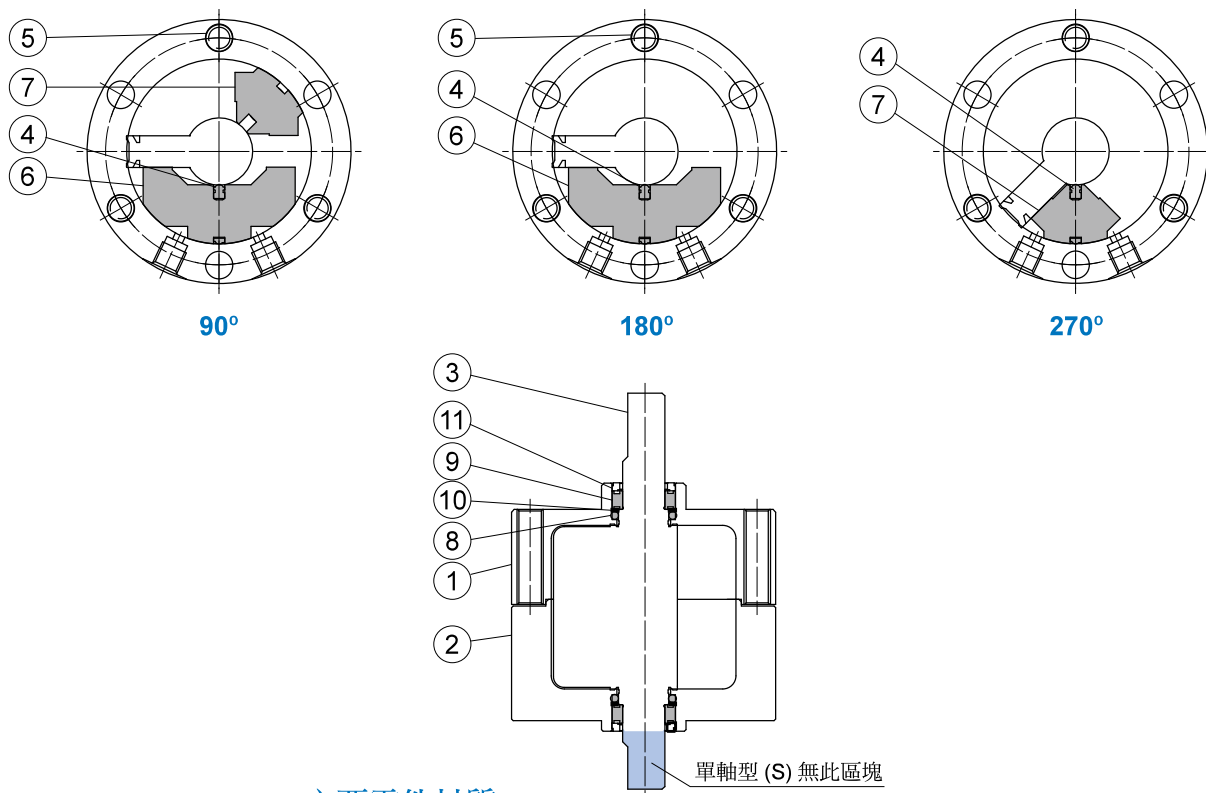
代號	FA	FAC
圖示		
規格		
30	FA-R2-30	FAC-R2-30
重量	69 g	47 g

### 型式包 / 訂購代號

型式	附磁 + 角度調整型	附磁	角度調整型
圖示			
規格			
30	AK-MCRC-30-MA	AK-MCRC-30-M	AK-MCRC-30-A
重量	171 g	68 g	135 g

# MCRC 內部構造及主要零件

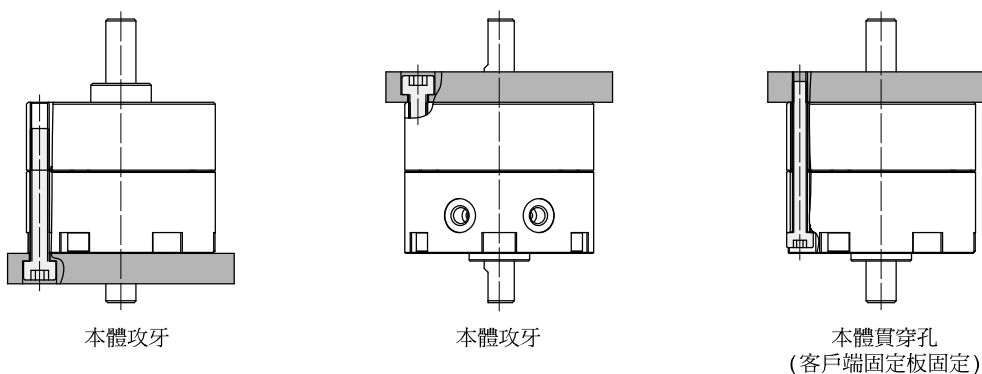
葉片式旋轉氣壓缸



## 主要零件材質

No.	名稱	材質	數量		
			90°	180°	270°
1	上本體	鋁合金	1		
2	下本體	鋁合金	1		
3	葉片軸	碳鋼	1		
4	擋板油封	NBR	1		
5	本體螺栓	不銹鋼	3		
6	大擋板	塑膠	1	1	0
7	小擋板	塑膠	1	0	1
8	O 型環	NBR	2		
9	微小滾珠軸承	軸承鋼	2		
10	軸承墊片	不銹鋼	2		
11	擋圈	不銹鋼	2		

## 安裝方式

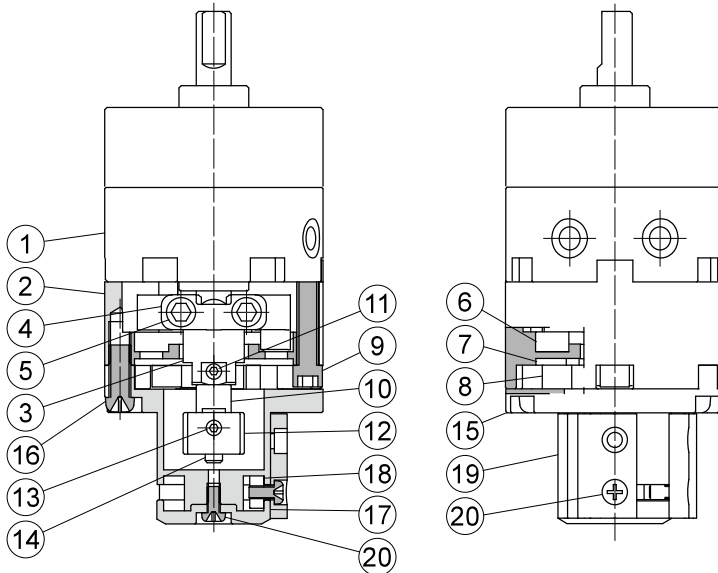


# MCRC 內部構造及主要零件

## 葉片式旋轉氣壓缸

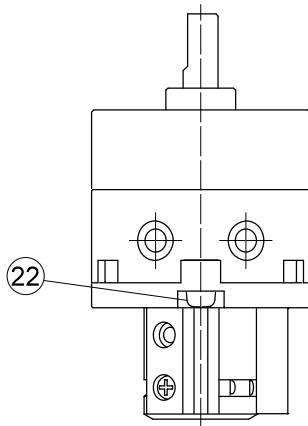
### MCRC-30W-\*-MA

附磁 + 角度調整型



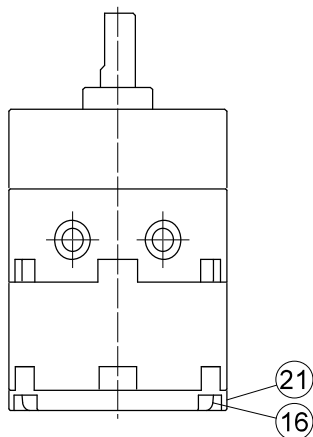
### MCRC-30W-\*-M

附磁



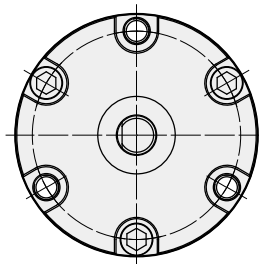
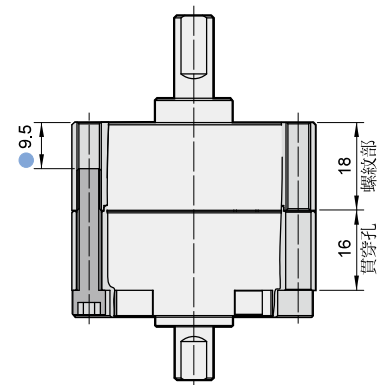
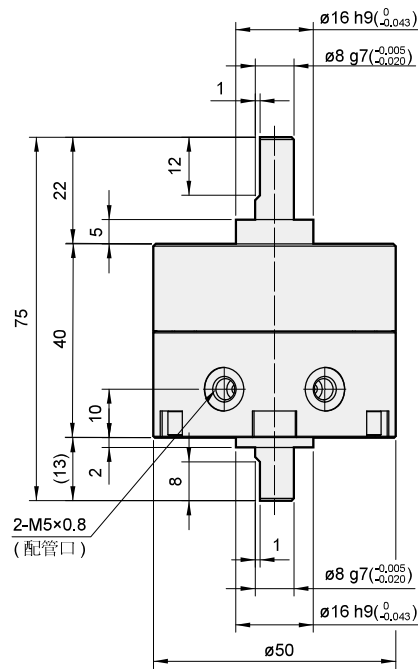
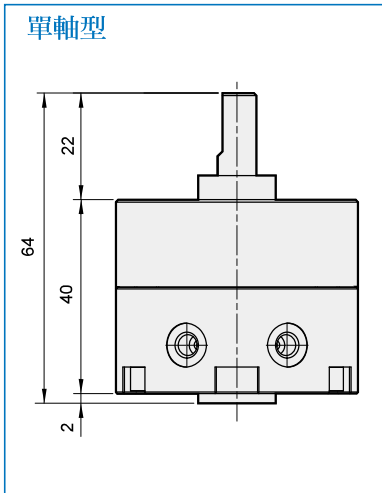
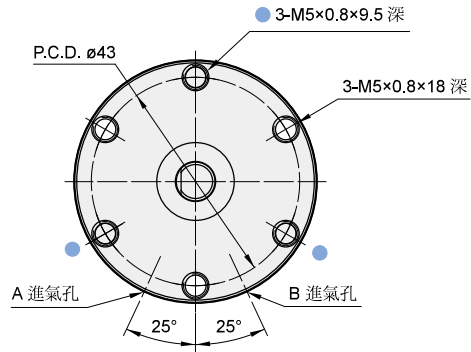
### MCRC-30W-\*-A

角度調整型



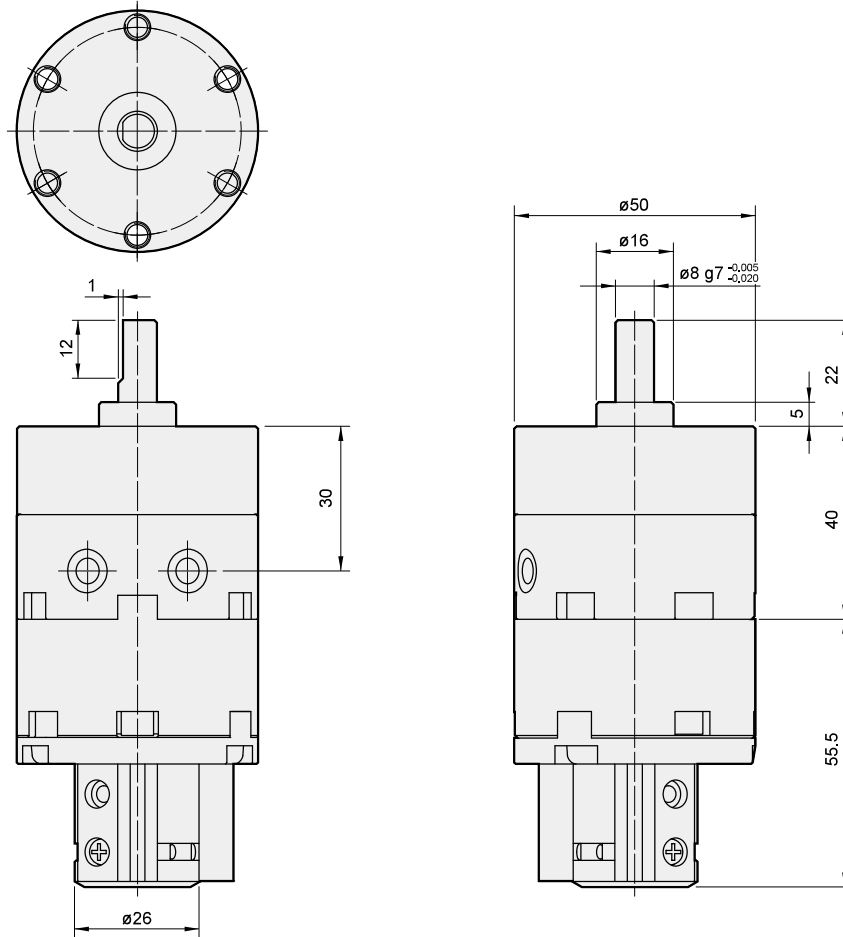
### 主要零件材質

No.	名稱	材質	數量		
			MA	M	A
1	MCRC-30W-□	-	1	1	1
2	角度調整座	鋁合金	1	0	1
3	角度定位座	合金鋼	1	0	1
4	壓板	碳鋼	1	0	1
5	本體螺栓	不銹鋼	2	0	2
6	角度調整塊 #1	合金鋼	2	0	2
7	角度調整塊 #2	碳鋼	2	0	2
8	本體螺栓	不銹鋼	2	0	2
9	本體螺栓	不銹鋼	3	0	3
10	連接器	鋁合金	1	0	0
11	內六角無頭螺絲	合金鋼	1	0	0
12	磁石固定座	鋁合金	1	1	0
13	內六角無頭螺絲	合金鋼	1	1	0
14	磁石	磁石	1	1	0
15	傳感器調整座	鋁合金	1	1	0
16	十字圓頭螺絲	不銹鋼	3	0	3
17	後蓋 #1	鋁合金	1	1	0
18	傳感器調整塊	鋁合金	2	2	0
19	傳感器固定塊	鋁合金	2	2	0
20	十字圓頭螺絲	不銹鋼	3	3	0
21	後蓋 #2	鋁合金	0	0	1
22	十字圓頭螺絲	不銹鋼	0	3	0



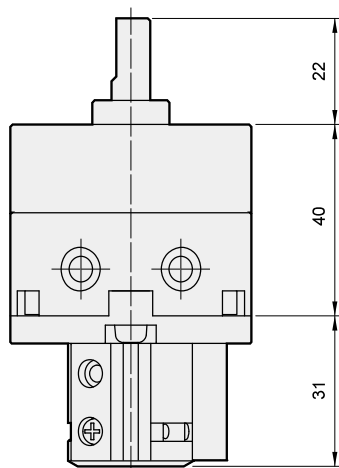
### MCRC-30W-\*-MA

附磁 + 角度調整型



### MCRC-30W-\*-M

附磁



### MCRC-30W-\*-A

角度調整型

