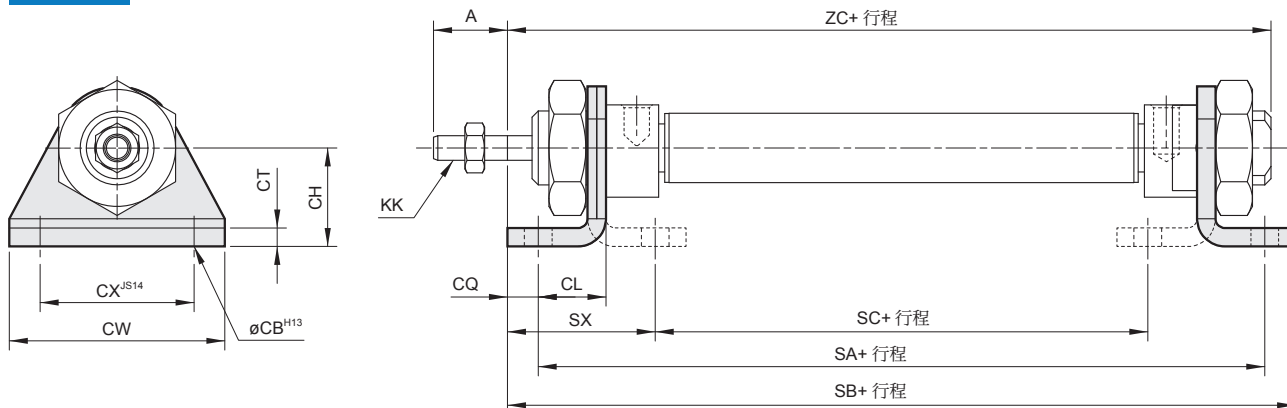


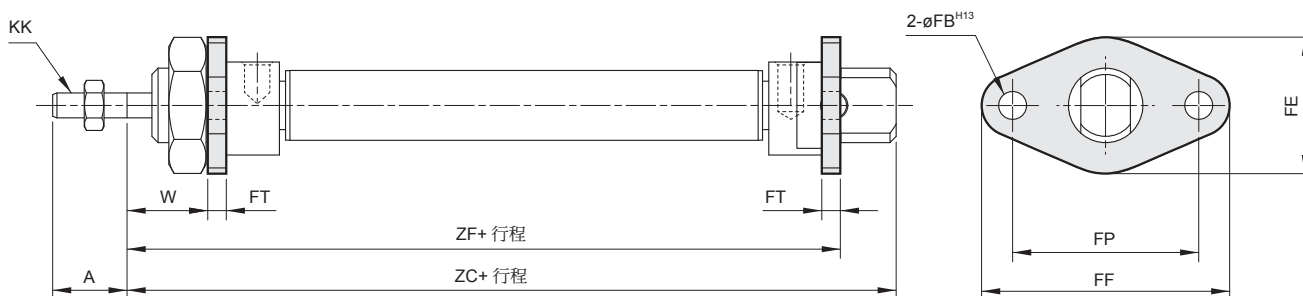
No.	安裝配件	材質	頁次
1	LB 安裝配件	不銹鋼	3-57
2	FA/FB 安裝配件	不銹鋼	3-57
3	SDB+PIN 安裝配件	不銹鋼	3-58
4	YP 接頭配件	不銹鋼	3-58
5	PHS-S 魚眼接頭	不銹鋼	8-7
6	RCM+BM** 傳感器 + 束帶	-	8-16
7	PC 管接頭 (PISCO)	-	8-3 (第一冊)
8	JSC 調速器 (PISCO)	-	8-21 (第一冊)

LB



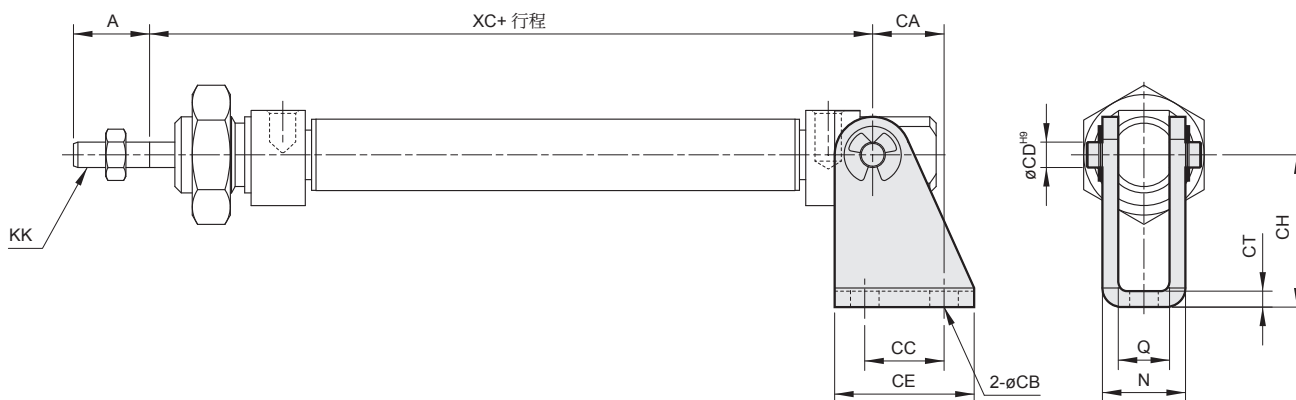
代號 內徑	A	CB	CH	CL	CQ	CT	CW	CX	KK	SA	SB	SC	SX	ZC
10	12	4.5	16	11	5	3	35	25	M4×0.7	68	78	30	24	74
12	16	5.5	20	14	6	4	42	32	M6×1.0	76	90	28	32	88
16	16	5.5	20	14	6	4	42	32	M6×1.0	81	95	33	32	93
20	20	6.6	25	17	8	5	54	40	M8×1.25	101	116	43	36	111
25	22	6.6	25	17	8	5	54	40	M10×1.25	102	121	44	40	118

FA / FB



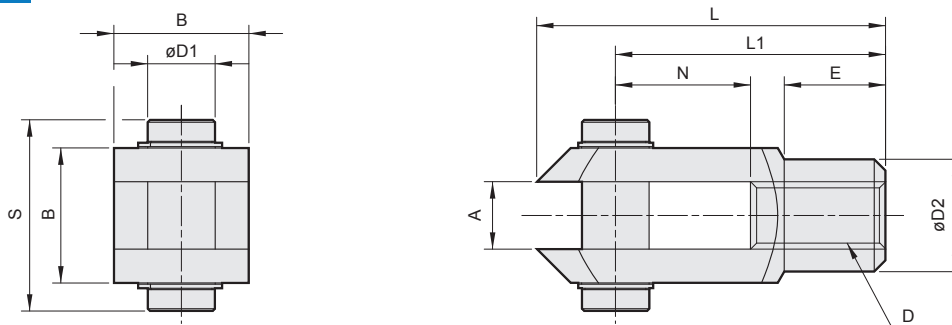
代號 內徑	A	FB	FE	FF	FP	FT	KK	W	ZC	ZF
10	12	4.5	22	40	30	3	M4×0.7	13	74	65
12	16	5.5	30	52	40	4	M6×1.0	18	88	74
16	16	5.5	30	52	40	4	M6×1.0	18	93	79
20	20	6.6	40	66	50	5	M8×1.25	19	111	96
25	22	6.6	40	66	50	5	M10×1.25	23	118	101

SDB



代號 內徑	A	CA	CB	CC	CD	CE	CH	CT	KK	N	Q	XC
10	12	11.25	4.5	12.5	4	22	24	2.5	M4×0.7	13.1	8.1	64
12	16	13	5.5	15	6	25	27	3	M6×1.0	18.1	12.1	75
16	16	13	5.5	15	6	25	27	3	M6×1.0	18.1	12.1	82
20	20	16	6.6	20	8	32	30	4	M8×1.25	24.1	16.1	95
25	22	16	6.6	20	8	32	30	4	M10×1.25	24.1	16.1	104

YP 接頭



代號 內徑	A	B	D	D1	D2	E	L	L1	N	S
12,16	6	12	M6×1.0	6	10	9	31	24	12	17
20	8	16	M8×1.25	8	14	12	42	32	16	21
25	10	20	M10×1.25	10	18	15	52	40	20	25