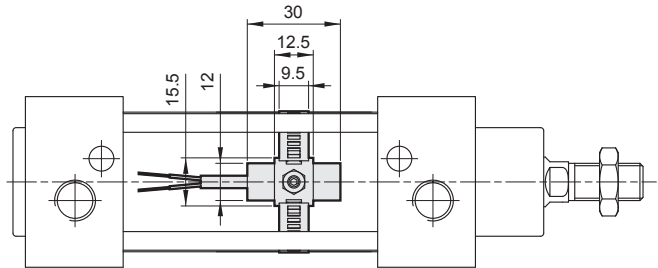
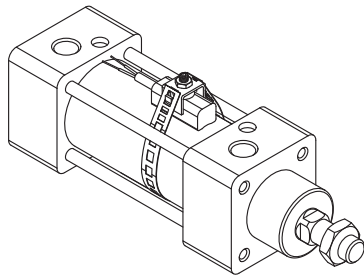
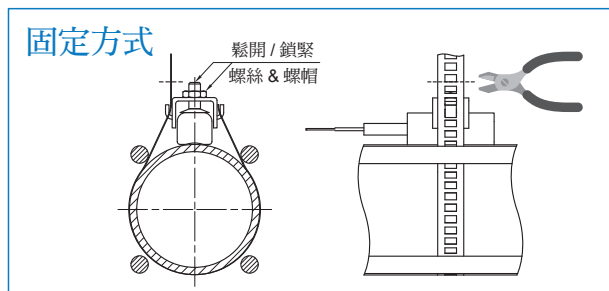
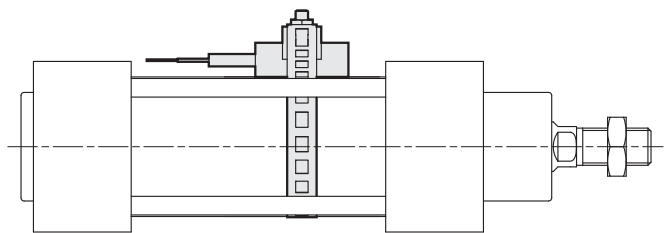
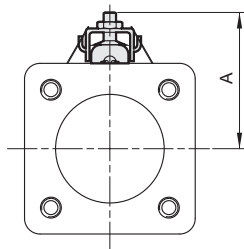


No.	安裝配件	材質	頁次
1	LB 安裝配件	SUS316	1-61
2	CA 安裝配件	SUS316	1-61
3	CB+PIN 安裝配件	SUS316	1-61, 64
4	CDB 安裝配件	SUS316	1-60
5	FAC/FBC 安裝配件	SUS316	1-63
6	TA/TB/TC 安裝配件	SUS316	1-62
7	YP 接頭配件	SUS316	1-64

No.	安裝配件	材質	頁次
8	MFC 浮動接頭	碳鋼	8-2
9	MFCS 浮動接頭	碳鋼	8-5
10	PHS-S 魚眼接頭	不銹鋼	8-7
11	PC 管接頭 (PISCO)	—	8-3 (第一冊)
12	JSC 調速器 (PISCO)	—	8-21 (第一冊)
13	RCV+BV125 傳感器	—	8-8
14	防塵套	橡膠	—

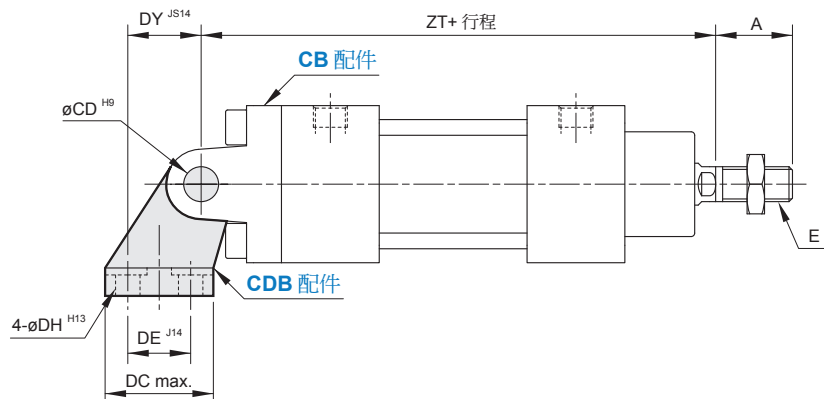
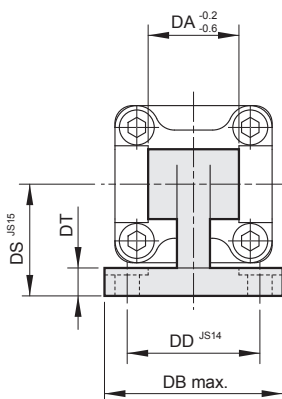


代號 內徑	傳感器	A
32	RCV + BV125 (束帶)	41
40		46
50		50
63		52
80		65
100	75	



■ 安裝配件

CDB (另購 CB+ 插銷)



代號 內徑	A	CD	DA	DB	DC	DD	DE	DH	DS	DT	DY	E	ZT
32	22	10	26	51	31	38	18	6.6	32	8	21	M10×1.25	142
40	24	12	28	54	35	41	22	6.6	36	10	24	M12×1.25	160
50	32	12	32	65	45	50	30	9	45	12	33	M16×1.5	170
63	32	16	40	67	50	52	35	9	50	12	37	M16×1.5	190
80	40	16	50	86	60	66	40	11	63	14	47	M20×1.5	210
100	40	20	60	96	70	76	50	11	71	17	55	M20×1.5	230

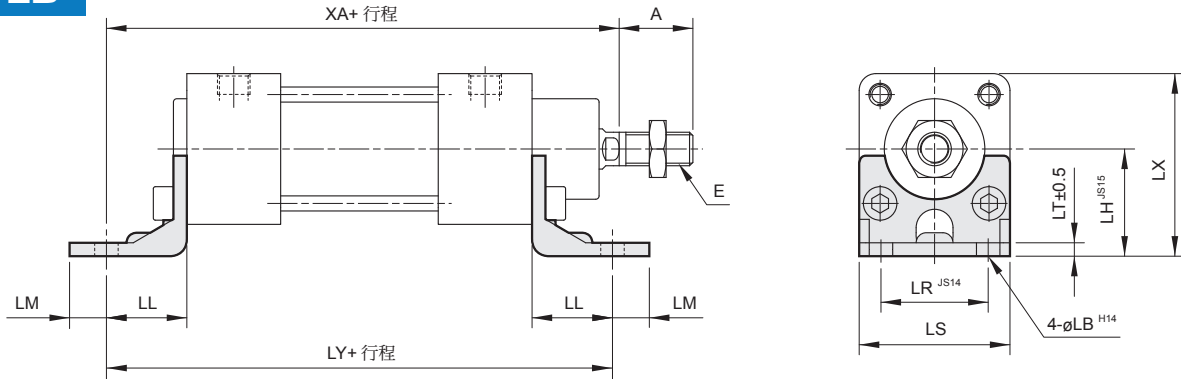
MCQVS 安裝配件 $\phi 32\sim\phi 100$

ISO 15552 標準氣壓缸 - 繫緊桿型 (不銹鋼)

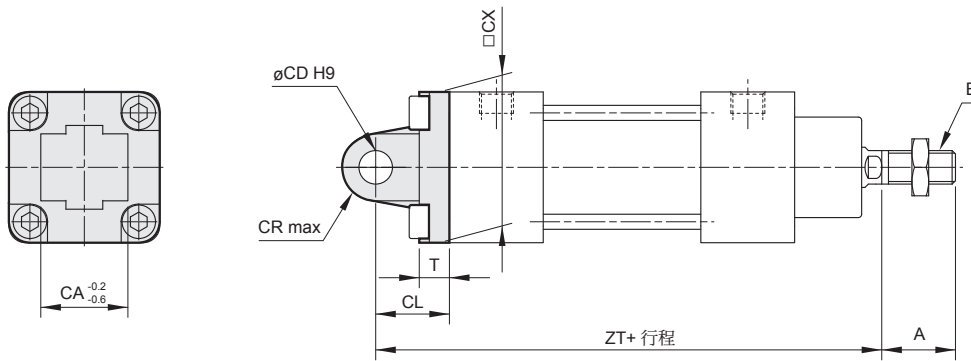


Mindman

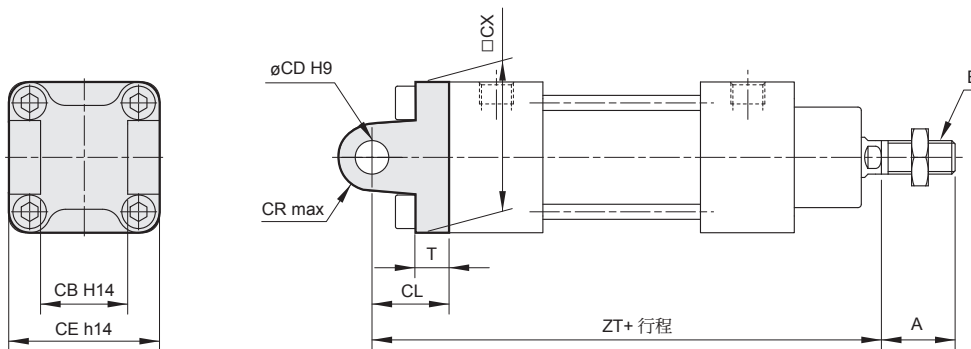
LB



CA

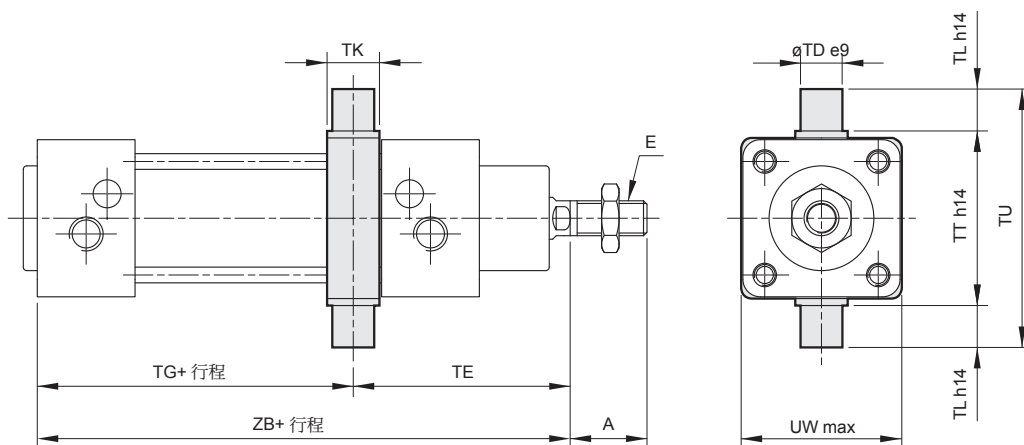


CB

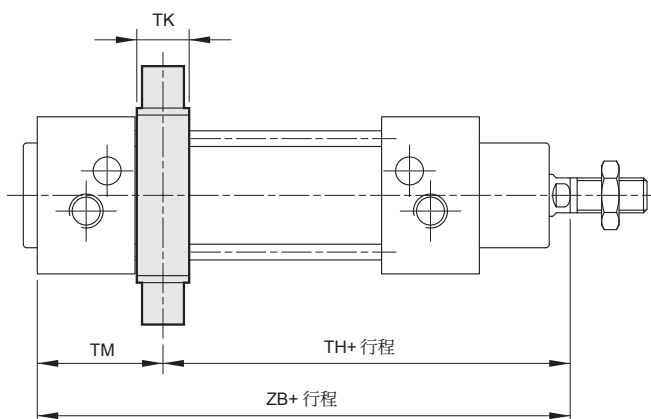


代號 內徑	A	CA	CB	CD	CE	CL	CR	CX	E	LB	LH	LL	LM	LR	LS	LT	LX	LY	T	XA	ZT
32	22	26	26	10	45	22	10	45	M10×1.25	7	32	24	11	32	45	4	54.5	142	10	144	142
40	24	28	28	12	52	25	12	55	M12×1.25	9	36	28	8	36	52	4	63.5	161	10	163	160
50	32	32	32	12	60	27	12	65	M16×1.5	9	45	32	15	45	65	5	77.5	170	10	175	170
63	32	40	40	16	70	32	16	75	M16×1.5	9	50	32	13	50	75	5	90	185	12	190	190
80	40	50	50	16	90	36	16	95	M20×1.5	12	63	41	14	63	95	6	110.5	210	14	215	210
100	40	60	60	20	110	41	20	115	M20×1.5	14	71	41	16	75	115	6	128.5	220	16	230	230

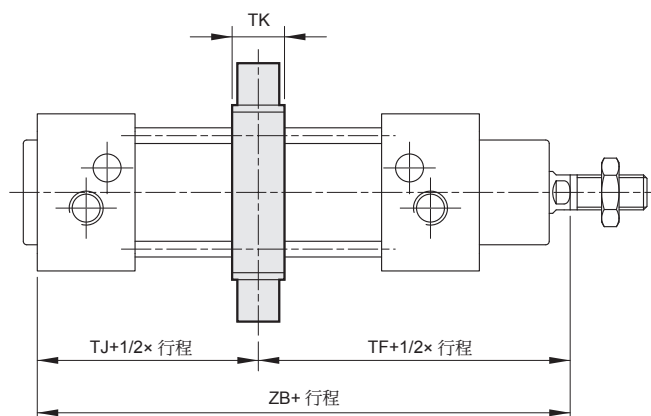
TA



TB

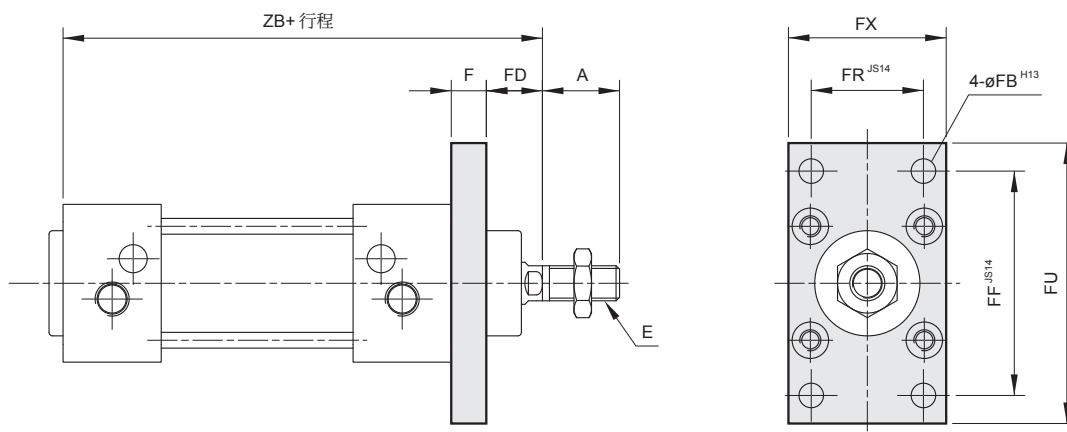


TC

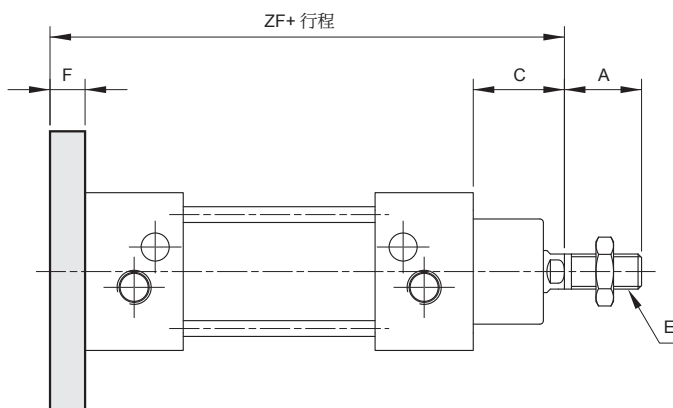


代號 內徑	A	E	TD	TE	TF	TG	TH	TJ	TK	TL	TM	TT	TU	UW	ZB
32	22	M10×1.25	12	63	73	57	83	47	15	12	37	50	74	46	120
40	24	M12×1.25	16	72	82.5	63	93	53	20	16	42	63	95	59	135
50	32	M16×1.5	16	79	90	64	101	53	20	16	42	75	107	69	143
63	32	M16×1.5	20	85	98	73	110	61	25	20	48	90	130	84	158
80	40	M20×1.5	20	95	110	79	125	64	25	20	49	110	150	102	174
100	40	M20×1.5	25	108	120	81	132	69	30	25	57	132	182	125	189

FAC

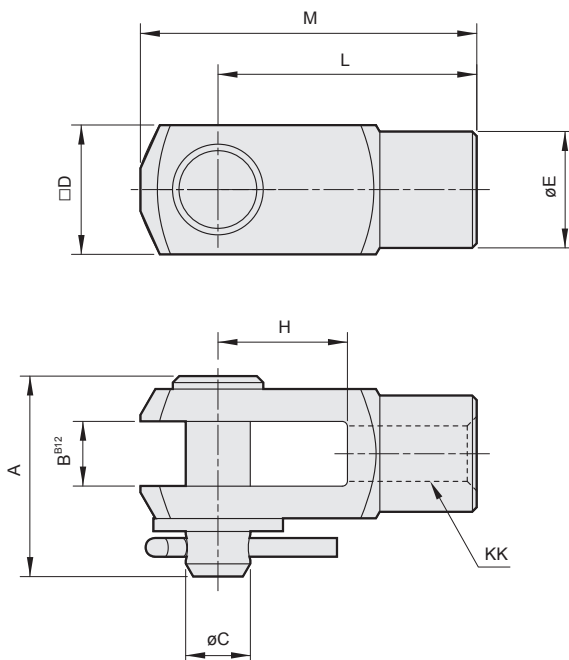


FBC



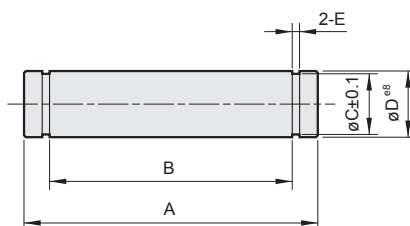
代號 內徑	A	C	E	F	FB	FD	FF	FR	FU	FX	ZB	ZF
32	22	26	M10×1.25	10	7	16	64	32	80	45	120	130
40	24	30	M12×1.25	10	9	20	72	36	90	52	135	145
50	32	37	M16×1.5	12	9	25	90	45	110	65	143	155
63	32	37	M16×1.5	12	9	25	100	50	120	75	158	170
80	40	46	M20×1.5	16	12	30	126	63	150	95	174	190
100	40	51	M20×1.5	16	14	35	150	75	170	115	189	205

YP 接頭



代號 內徑	A	B	C	D	E	H	L	M	KK
32	31	10	10	20	18	20	40	51	M10×1.25
40	38	12	12	24	20	24	48	62	M12×1.25
50	49	16	16	32.5	26	32	64	82	M16×1.5
63	49	16	16	32.5	26	32	64	82	M16×1.5
80	57.5	20	20	40.5	34	40	80	105	M20×1.5
100	57.5	20	20	40.5	34	40	80	105	M20×1.5

插銷



CA & CB 型配件用插銷尺寸表

代號 內徑	A	B	C	D	E	軸用 C 型扣環
32	51	46	9.6	10	1.1	A10
40	59	53	11.5	12	1.1	A12
50	66.5	61	11.5	12	1.1	A12
63	77	71	15.2	16	1.1	A16
80	97	91	15.2	16	1.1	A16
100	120	111	19	20	1.3	A20