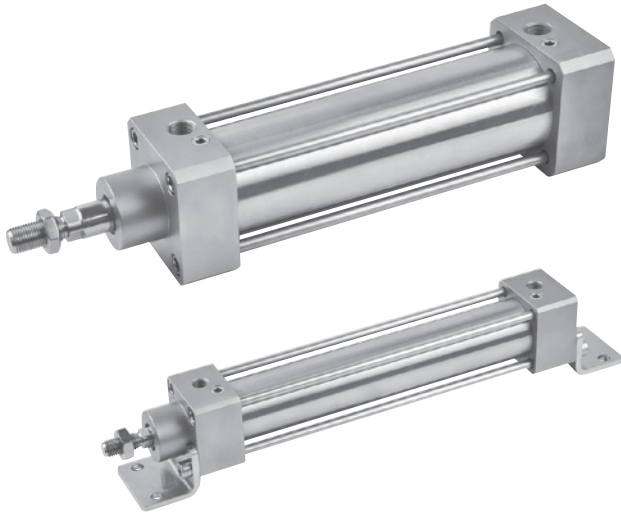


MCQVS 系列

ISO 15552 標準氣壓缸 - 繫緊桿型 (不銹鋼)



特點

- **AISI 316 不銹鋼材質**
可用於化學、食品、製藥行業。
- **ISO 15552 標準規格**
根據國際標準 ISO 15552 規格製作，大多數零件可互相替換。
- **多樣化支架**
多種固定式及非固定式支架，供客戶選擇。
- **全系列均附磁**

規格

型號	MCQVS		
氣缸內徑 (mm)	32,40	50,63	80,100
使用流體	空氣		
使用壓力範圍	0.1~1 MPa		
耐壓力	1.5 MPa		
周圍溫度	-10~+80°C (不凍結)		
使用速度範圍	50~1000 mm/sec		
傳感器	RCV (規格請參 8-8 頁)		
傳感器束帶	BV125		

標準行程表

氣缸內徑	行程 (mm)	最大行程 (mm)
ø32~ø100	25,50,75,100,125,150,175,200,250,300,350,400,450,500,600,700,800,900	1000

* 中間行程亦可承製，請洽業務人員。
* 接單生產。

氣缸 / 訂購代號

MCQVS - 11 - 40 - 100M

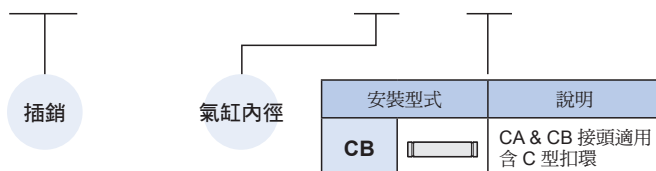


作動方式 / 桿端牙型

代號	記號	說明	最大可調行程
1	1	複動外牙	-
2	1	雙軸複動外牙	
2	7	雙軸可調行程外牙 訂單請註明 "可調行程"	200 mm

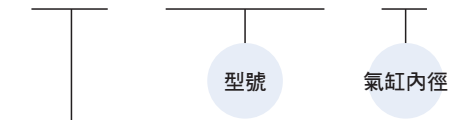
插銷 / 訂購代號

PIN - MCQVS - 40 - CB



安裝配件

FAC - MCQVS - 40



安裝型式

	LB
	CA
	CB
	CDB (另購 CB+ 插銷)
	FAC
	FBC
	TA
	TB
	TC
	YP (Y+ 插銷)

* 不銹鋼材質

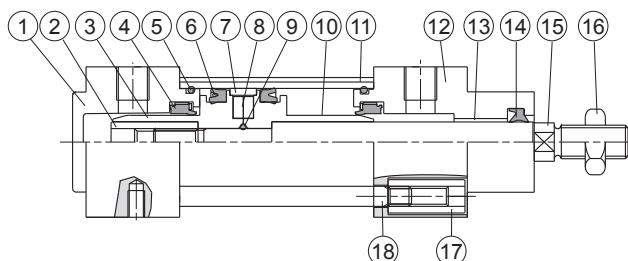
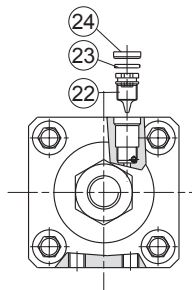
MCQVS-11 內部構造及主要零件

ISO 15552 標準氣壓缸 - 繫緊桿型 (不銹鋼)

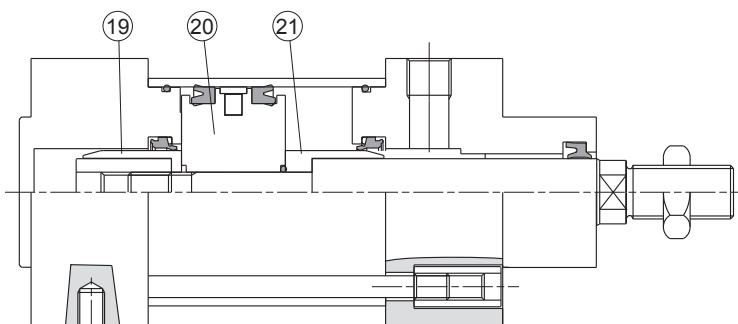
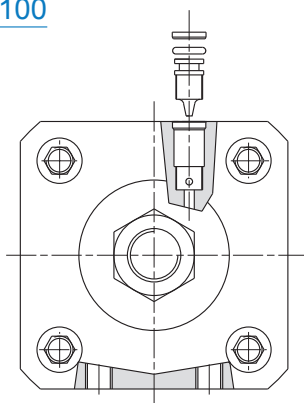


單軸 11 型

ø32, ø40



ø50~ø100



No.	零件名稱	材質	數量	不含衝程料件 (內含)		修理包 (內含)	備註
				ø30, ø40	ø50~ø100		
1	後蓋	SUS316	1	●	●		
2	活塞螺帽	碳鋼	1	●	●		
3	後活塞	鋁合金	1	●			
4	緩衝環	NBR	2	●	●	●	
5	O 型環	NBR	2	●	●	●	
6	活塞密封環	NBR	2	●	●	●	
7	耐磨環	樹脂	1	●	●		
8	磁性環	磁石材	1 or 2	◎	◎	◎	ø32,40 數量 2 · ◎ 選配
9	O 型環	NBR	1	●	●	●	
10	前活塞	鋁合金	1	●			
11	缸管	SUS316	1				
12	前蓋	SUS316	1	●	●		
13	襯套	樹脂	1	●	●		
14	活塞桿密封環	NBR	1	●	●	●	
15	活塞桿	SUS316	1				
16	桿前螺帽	SUS316	1	●	●		
17	繫緊桿螺帽	SUS316	8	●	●		
18	繫緊桿	SUS316	4				
19	緩衝軸 H	鋁合金	1		●		
20	活塞	鋁合金	1		●		
21	緩衝軸 R	鋁合金	1		●		
22	針閥	SUS316	2	●	●		
23	O 型環	NBR	2	●	●	●	
24	針閥墊圈	SUS316	2	●	●		

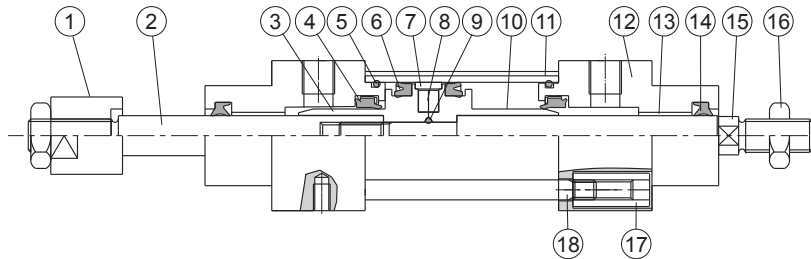
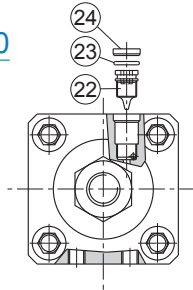
MCQVS-2* 內部構造及主要零件

ISO 15552 標準氣壓缸 - 繫緊桿型 (不銹鋼)

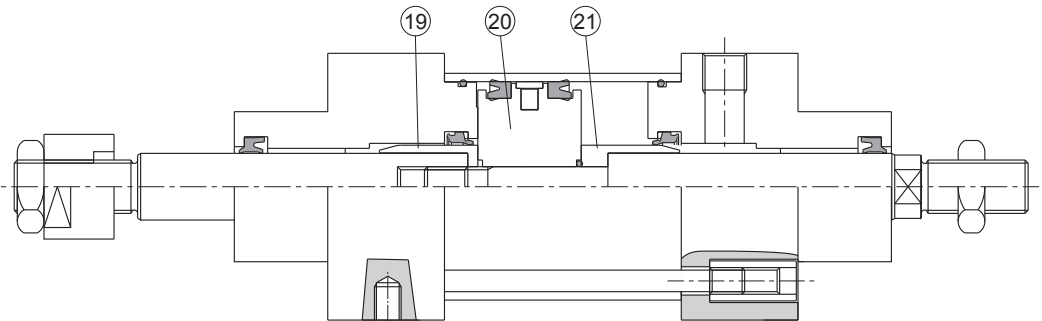
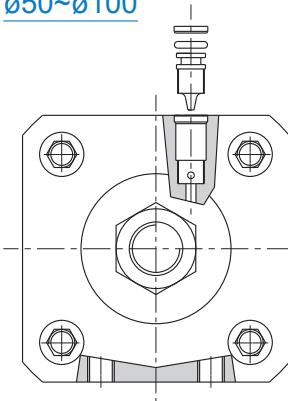


雙軸 21 / 27 型

ø32, ø40



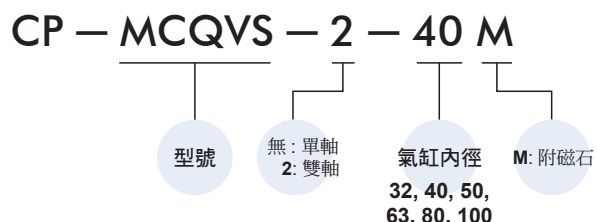
ø50~ø100



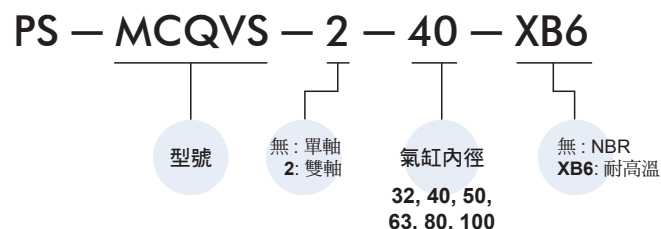
No.	21 型式		27 型式		零件名稱	材質	數量	不含衝程料件 (內含)		修理包 (內含)	備註
	A	B	A	B				ø32, ø40	ø50~ø100		
1			●	●	可調螺帽	SUS316	1				
2	●	●	●	●	活塞桿 #2	SUS316	1				
3	●		●		後活塞	鋁合金	1	●			
4	●	●	●	●	緩衝環	NBR	2	●	●	●	
5	●	●	●	●	O 型環	NBR	2	●	●	●	
6	●	●	●	●	活塞密封環	NBR	2	●	●	●	
7	●	●	●	●	耐磨環	樹脂	1	●	●		
8	●	●	●	●	磁性環	磁石材	1 or 2	◎	◎	◎	ø32,40 數量 2 · ◎ 選配
9	●	●	●	●	O 型環	NBR	1	●	●	●	
10	●		●		前活塞	鋁合金	1	●			
11	●	●	●	●	缸管	SUS316	1				
12	●	●	●	●	前蓋	SUS316	2	●	●		
13	●	●	●	●	襯套	樹脂	2	●	●		
14	●	●	●	●	活塞桿密封環	NBR	2	●	●	●	
15	●	●	●	●	活塞桿 #1	SUS316	1				
16	●	●	●	●	桿前螺帽	SUS316	2	●	●		
17	●	●	●	●	繫緊桿螺帽	SUS316	8	●	●		
18	●	●	●	●	繫緊桿	SUS316	4				
19		●		●	緩衝軸 H	鋁合金	1		●		
20		●		●	活塞	鋁合金	1		●		
21		●		●	緩衝軸 R	鋁合金	1		●		
22	●	●	●	●	針閥	SUS316	2	●	●		
23	●	●	●	●	O 型環	NBR	2	●	●	●	
24	●	●	●	●	針閥墊圈	SUS316	2	●	●		

A: ø32, ø40, B: ø50~ø100

■ 不含衝程料件 / 訂購代號



■ 修理包 / 訂購代號



■ 重量表

氣缸重量

單位：kg

型號	MCQVS-11			MCQVS-21		
	基本重量	基本重量 (附磁)	行程 25 mm	基本重量	基本重量 (附磁)	行程 25 mm
內徑						
ø32	1.002	1.008	0.07	1.061	1.067	0.088
ø40	1.724	1.736	0.11	1.797	1.809	0.128
ø50	2.597	2.614	0.18	2.597	2.614	0.180
ø63	4.389	4.409	0.20	4.389	4.409	0.200
ø80	6.750	6.777	0.31	6.750	6.777	0.310
ø100	11.227	11.262	0.35	11.227	11.262	0.350

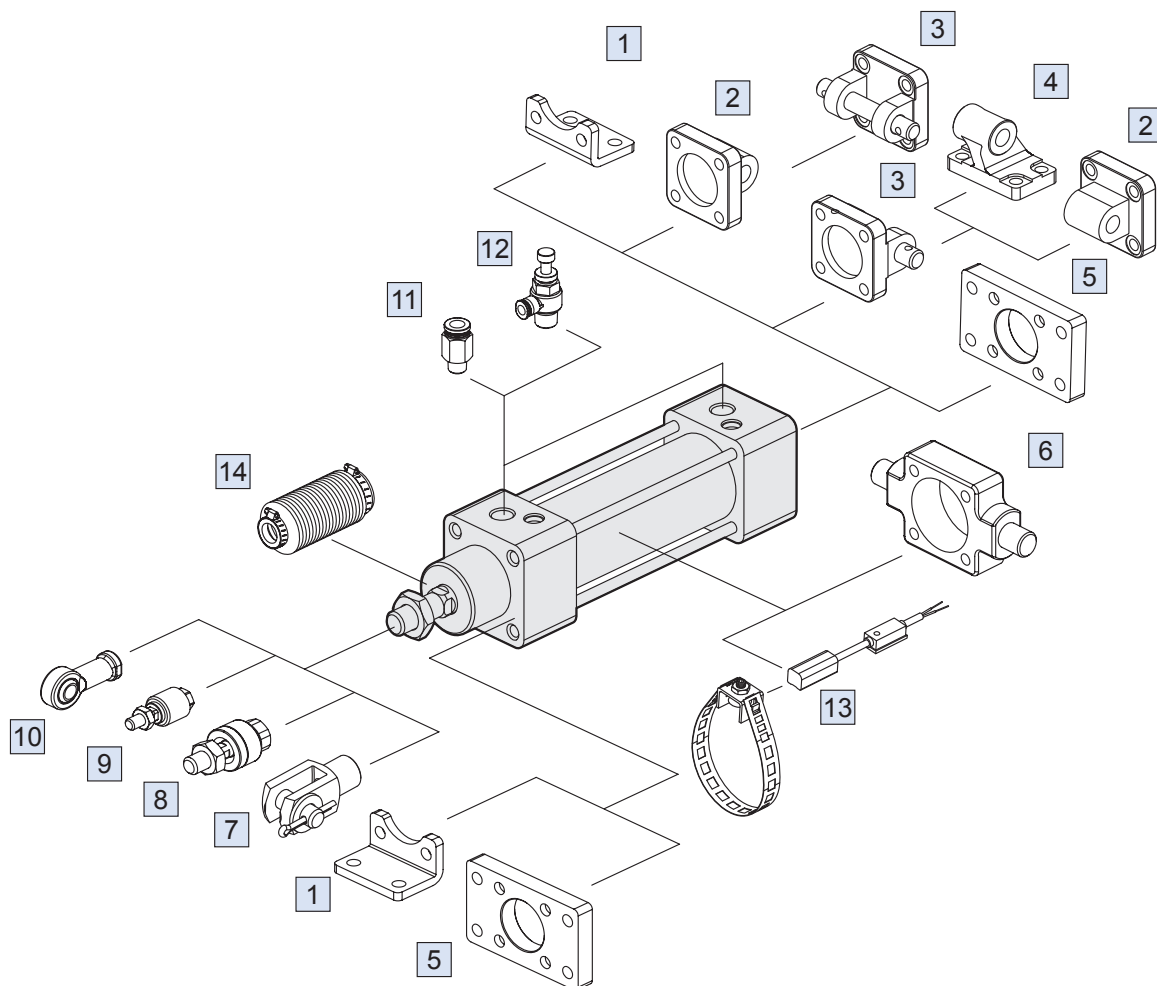
27 型式	氣壓缸 (A)			可調螺帽 (B)	
	型號	基本重量	基本重量 (附磁)	行程 25 mm	行程 25 mm
內徑					
ø32	MCQVS-27	1.166	1.170	0.108	0.037
ø40	MCQVS-27	1.982	1.989	0.166	0.109
ø50	MCQVS-27	2.883	2.893	0.242	0.150
ø63	MCQVS-27	4.704	4.714	0.262	0.150
ø80	MCQVS-27	7.279	7.295	0.405	0.388
ø100	MCQVS-27	11.895	11.913	0.442	0.407

* 27 型總重量 = A + B

配件重量

單位：kg

型號	LB	CA	CB	CDB	FAC/FBC	TA/TB/TC	YP	插銷 PIN
	CA / CB							
內徑								
ø32	0.060	0.176	0.138	0.158	0.192	0.128	0.090	0.032
ø40	0.072	0.274	0.230	0.238	0.250	0.308	0.153	0.052
ø50	0.160	0.368	0.338	0.418	0.482	0.370	0.317	0.060
ø63	0.180	0.682	0.540	0.526	0.626	0.690	0.317	0.122
ø80	0.370	1.196	1.000	1.055	1.436	0.894	0.680	0.152
ø100	0.432	2.100	1.700	1.510	1.994	1.584	0.680	0.290



No.	安裝配件	材質	頁次
1	LB 安裝配件	SUS316	1-61
2	CA 安裝配件	SUS316	1-61
3	CB+PIN 安裝配件	SUS316	1-61, 64
4	CDB 安裝配件	SUS316	1-60
5	FAC/FBC 安裝配件	SUS316	1-63
6	TA/TB/TC 安裝配件	SUS316	1-62
7	YP 接頭配件	SUS316	1-64

No.	安裝配件	材質	頁次
8	MFC 浮動接頭	碳鋼	8-2
9	MFCS 浮動接頭	碳鋼	8-5
10	PHS-S 魚眼接頭	不銹鋼	8-7
11	PC 管接頭 (PISCO)	—	8-3 (第一冊)
12	JSC 調速器 (PISCO)	—	8-21 (第一冊)
13	RCV+BV125 傳感器	—	8-8
14	防塵套	橡膠	—

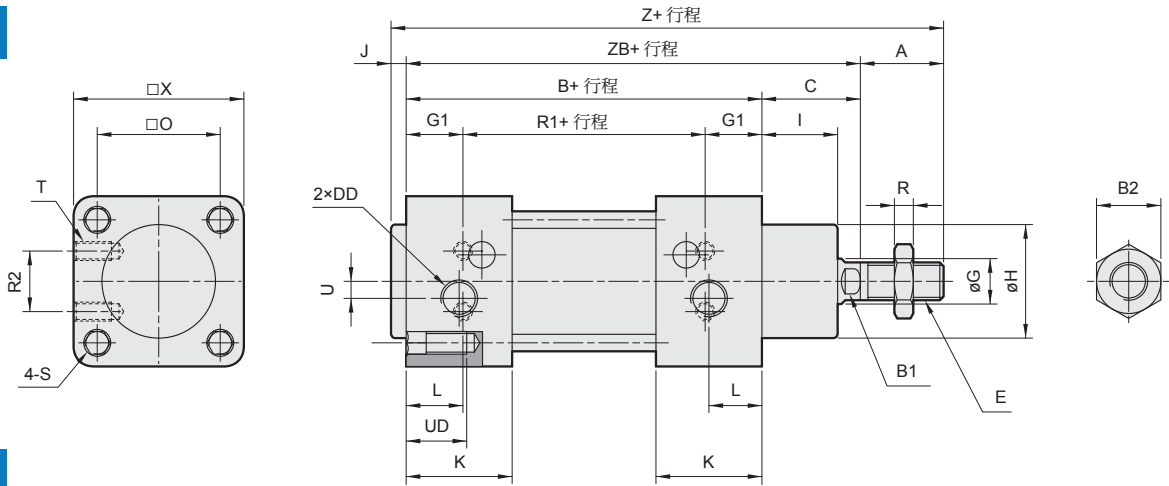
MCQVS 外觀尺寸 $\phi 32\sim\phi 100$

ISO 15552 標準氣壓缸 - 繫緊桿型 (不銹鋼)

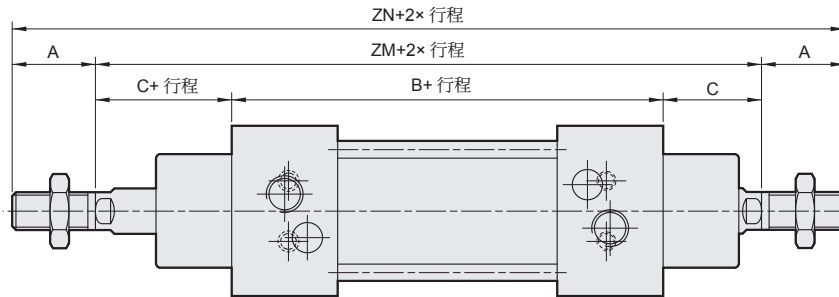


Mindman

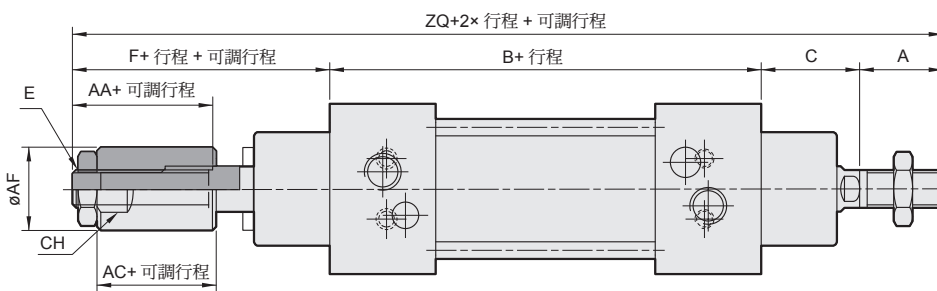
11



21



27



代號 內徑	A	AA	AC	AF	B	B1	B2	C	CH	DD	E	F	G	G1	H	I	J	K	L	O	R	R1	R2
32	22	28	20	20	94	10	17	26	17	G1/8	M10×1.25	48	12	15	30	20	4	28	14	32.5	6	64	16
40	24	30.5	24	30	105	13	19	30	27	G1/4	M12×1.25	54	16	17.5	35	22	4	31.5	16	38	7	70	21
50	32	28	19	40	106	17	24	37	36	G1/4	M16×1.5	59	20	16	40	28	4	31.5	21	46.5	8	74	24
63	32	28	19	40	121	17	24	37	36	G3/8	M16×1.5	59	20	18	45	28	4	35	22	56.5	8	85	33
80	40	45	32	50	128	21	30	46	36	G3/8	M20×1.5	81	25	18	45	34	4	36	23	72	9	92	34
100	40	45	35	50	138	21	30	51	36	G1/2	M20×1.5	86	25	19	55	38	4	41	26	89	9	100	58

代號 內徑	S	T	U	UD	X	Z	ZB	ZM	ZN	ZQ
32	M6×1.0	M5×0.8×10L	4.5	16	45	146	120	146	190	190
40	M6×1.0	M6×1.0×10L	5.5	16	55	163	135	165	213	213
50	M8×1.25	M8×1.25×12L	8.5	16	65	179	143	180	244	234
63	M8×1.25	M8×1.25×12L	8.5	16	80	194	158	195	259	249
80	M10×1.5	M10×1.5×15L	8.5	16	95	218	174	220	300	295
100	M10×1.5	M10×1.5×15L	10	16	115	233	189	240	320	315