

HFR(L) 系列 – 氣壓轉角下壓缸 (附感應磁石)

作動規格表與訂購稱呼說明

CHELIC

◎ 內部結構圖



SCR(L)
旋轉
夾持缸

HER
雙軸
夾持缸

HGR(L)
平面
迴轉夾持缸

HSR(L)
氣壓
轉角下壓缸
(無磁石裝置)

HBR(L)
氣壓
轉角下壓缸
(附感應磁石)

HFR(L)
氣壓
轉角下壓缸
(附感應磁石)

HFK
槓桿式
下壓缸

HCK
槓桿式
夾緊缸

HLK
自鎖氣缸

HUR(L)
油壓
轉角下壓缸

HUK
油壓
壓緊缸

HN □
螺旋式
單動夾持缸

HS □
螺旋式
單動頂持缸

HCF
薄型
油壓缸

HCS
薄型
油壓缸

HCQ
薄型
油壓缸
(附感應磁石)

◎ 規格表

項目	缸徑 (mm)	Ø20	Ø25	Ø32	Ø40	Ø50	Ø63
作動形式		複動式					
使用流體		已濾清之壓縮空氣					
最高壓力	kgf/cm ² (kPa)	10.3 (1030)					
使用壓力範圍	kgf/cm ² (kPa)	1 ~ 7 (100 ~ 700)					
迴轉行程	mm	9		11		13	
下壓行程	mm	13		15		17	
缸體材質		鋁合金					
旋轉角度		90°±2°					
旋轉方向		左轉 (由右向左) - L ; 右轉 (由左向右) - R					
理論夾持力	(N) (6kgf/cm ²)	120	200	360	630	980	1680

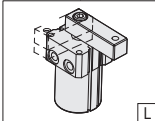
◎ 重量表

規格	Ø20	Ø25	Ø32	Ø40	Ø50	Ø63
重量 kg	0.3	0.5	0.7	0.9	1.5	2.1

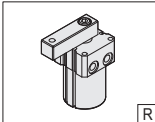
◎ 訂購稱呼代號

HF | R 25 × 13 - SD | 2

機種仕樣 **氣缸內徑** **氣缸行程** **感應裝置**

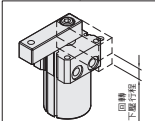


L : 表示左轉固定形式
(由右向左)



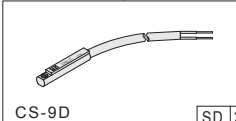
R : 表示右轉固定式
(由左向右)

20 - Ø20mm
25 - Ø25mm
32 - Ø32mm
40 - Ø40mm
50 - Ø50mm
63 - Ø63mm



行程表示下壓行程
(回轉行程不包括)

Ø20 - 13mm
Ø25 - 13mm
Ø32 - 15mm
Ø40 - 15mm
Ø50 - 17mm
Ø63 - 17mm



CS-9D SD 2

[SD]: 感應器種類屬 (CS-9D)
[SB]: 感應器種類屬 (CS-9B)
[SH]: 感應器種類屬 (CS-9H)
[SDP]: 感應器種類屬 (CS-9DPNP)

[2]: 感應器數量
 1 = 1個感應器
 2 = 2個感應器 (選配件)

HFR(L) 系列 – 氣壓轉角下壓缸 (附感應磁石)

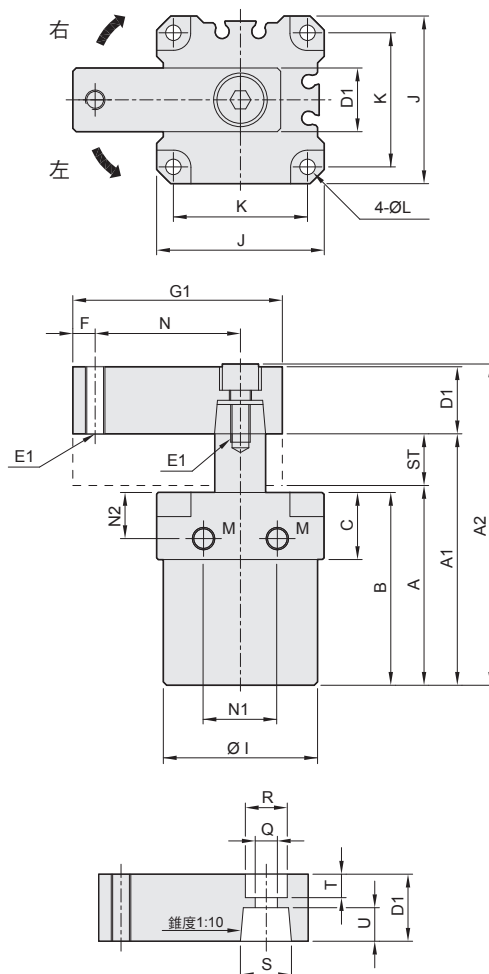
外觀圖形尺寸

CHELIC

● HFR(L) Ø20 ~ Ø63



HFR(L) □ x □ ST



缸徑	ST	A	A1	A2	B	C	D1	E1	F	G1
Ø20	22	67	89	(105.9)	65	23	□ 15.9	M6×1.0	6	50
Ø25	22	67	89	(105.9)	65	23	□ 15.9	M6×1.0	6	50
Ø32	26	82	108	(128)	78	28	□ 19	M8×1.25	8	70
Ø40	26	82	108	(128)	78	28	□ 19	M8×1.25	8	75
Ø50	30	94	124	(150.4)	90	31	□ 25.4	M10×1.5	10	85
Ø63	30	94	124	(150.4)	90	31	□ 25.4	M10×1.5	10	95

缸徑	I	J	K	L	M	N	Q	R	S	T	U	N1	N2
Ø20	Ø31	33	26	Ø3.3	M5×0.8P	35	Ø6.8	Ø11	Ø12	5	8.5	15	15.5
Ø25	Ø35	38	30	Ø4.6	M5×0.8P	35	Ø6.8	Ø11	Ø14	5	8.5	16	15
Ø32	Ø46	50	40	Ø5.6	PT 1/8	50	Ø9	Ø14	Ø16	7	9.5	22	20
Ø40	Ø55	60	48	Ø6.8	PT 1/8	55	Ø9	Ø14	Ø16	7	9.5	26	20.5
Ø50	Ø65	70	57	Ø6.8	PT 1/8	60	Ø11	Ø18	Ø20	9	12.5	34	22.5
Ø63	Ø78	83	67	Ø9	PT 1/8	70	Ø11	Ø18	Ø20	9	12.5	40	22.5