

HSR(L) 系列 – 氣壓轉角下壓缸 (無磁石裝置)

作動規格表與訂購稱呼說明

CHELIC

◎ 內部結構圖



◎ 規格表

項目	缸徑 (mm)	Ø25	Ø32	Ø40	Ø50	Ø63
作動形式		複動式				
使用流體		已濾清之壓縮空氣				
最高壓力	kgf/cm ² (kPa)	10.3(1030)				
使用壓力範圍	kgf/cm ² (kPa)	1 ~ 7(100~ 700)				
迴轉行程	mm	9		11		13
下壓行程	mm	13		15		17
缸體材質		鋁合金				
旋轉角度		90°±2°				
旋轉方向		左轉 (由右向左) - L ; 右轉 (由左向右) - R				

◎ 重量表

規格	Ø25	Ø32	Ø40	Ø50	Ø63
重量 kg	0.3	0.7	0.9	1.6	2.1

◎ 訂購稱呼代號

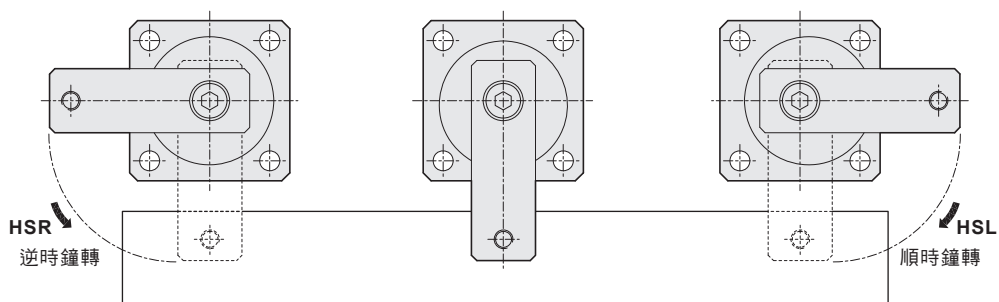
<div style="border: 1px solid black; border-radius: 10px; padding: 2px 10px; display: inline-block;">HS</div> <div style="border: 1px solid black; border-radius: 10px; padding: 2px 10px; display: inline-block; margin-left: 10px;">R</div>	<div style="border: 1px solid black; border-radius: 10px; padding: 2px 10px; display: inline-block;">25</div>	×	<div style="border: 1px solid black; border-radius: 10px; padding: 2px 10px; display: inline-block;">13</div>	-	<div style="border: 1px solid black; border-radius: 10px; padding: 2px 10px; display: inline-block;">D</div>
機種仕樣	氣缸內徑		氣缸行程		壓板型式
 L : 表示左轉固定式 (由右向左)	25 - Ø25mm 32 - Ø32mm 40 - Ø40mm 50 - Ø50mm 63 - Ø63mm		 行程表示下壓行程 (回轉行程不包括) Ø25 - 13mm Ø32 - 15mm Ø40 - 15mm Ø50 - 17mm Ø63 - 17mm		 無記號 : 單邊壓板 [D] : 雙邊壓板 ※Ø25無雙邊壓板

HSR(L) 系列 – 氣壓轉角下壓缸 (無磁石裝置)

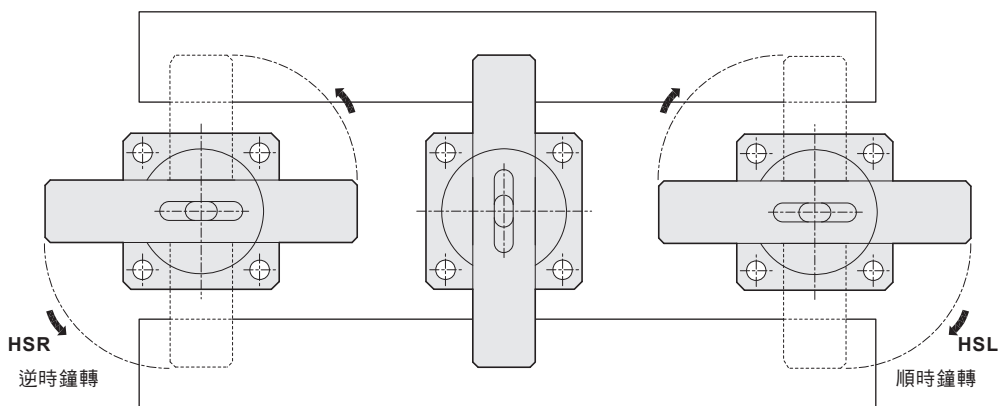
壓板旋轉示意圖

CHELIC

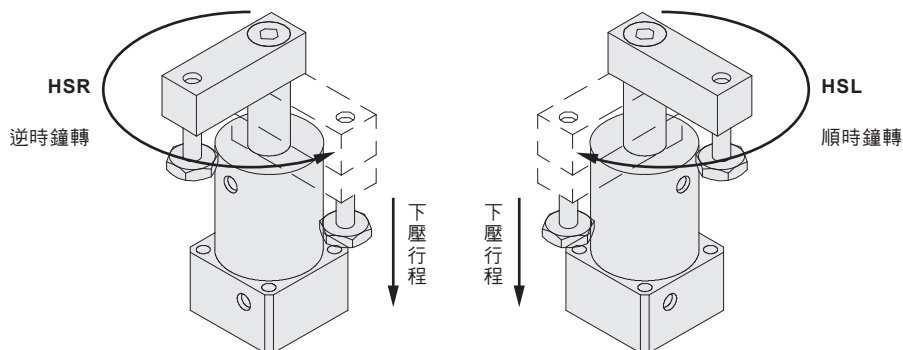
◉ 單邊壓板旋轉示意圖



◉ 雙邊壓板旋轉示意圖



◉ 旋轉形式示意圖



SCR(L)
旋轉
夾持缸

HER
雙軸
夾持缸

HGR(L)
平面
迴轉夾持缸

HSR(L)
氣壓
轉角下壓缸
(無磁石裝置)

HBR(L)
氣壓
轉角下壓缸
(附感應磁石)

HFR(L)
氣壓
轉角下壓缸
(附感應磁石)

HFK
槓桿式
下壓缸

HCK
槓桿式
夾緊缸

HLK
自鎖氣缸

HUR(L)
油壓
轉角下壓缸

HUK
油壓
壓緊缸

HN □
螺旋式
單動夾持缸

HS □
螺旋式
單動頂持缸

HCF
薄型
油壓缸

HCS
薄型
油壓缸

HCQ
薄型
油壓缸
(附感應磁石)

HSR(L) 系列 – 氣壓轉角下壓缸 (無磁石裝置)

外觀圖形尺寸

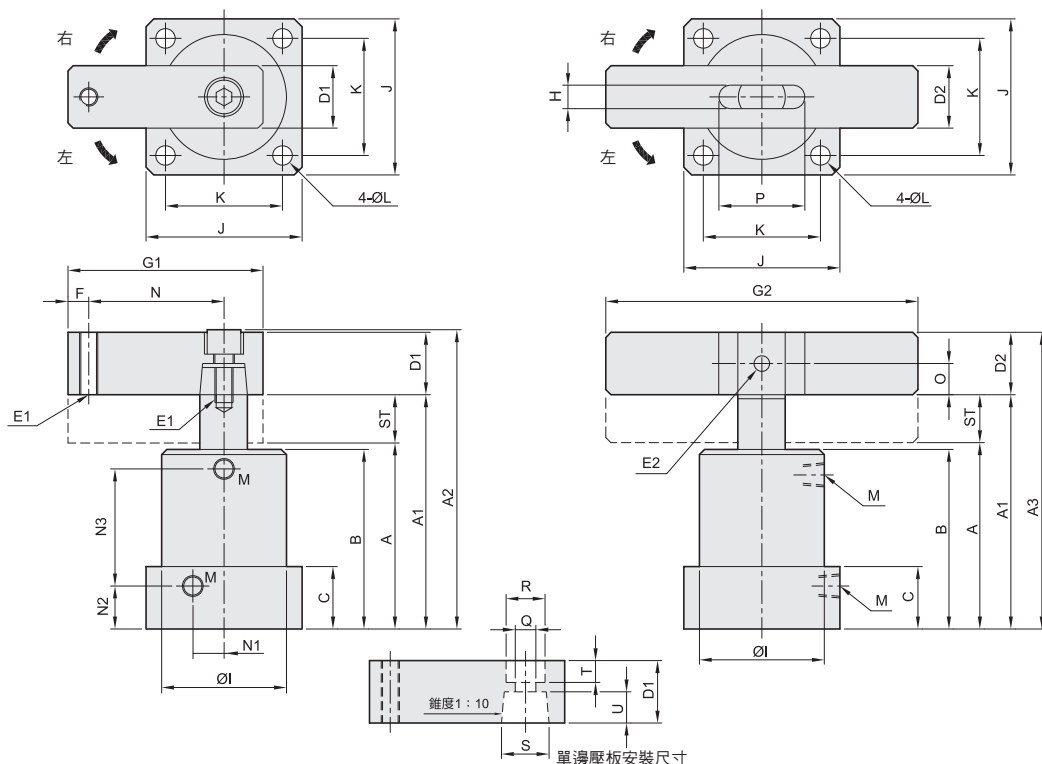
CHELIC

HSR(L) Ø25 ~ Ø63

雙邊壓板型式



HSR(L) □ x □ ST



缸徑	軸徑 (mm)	轉角行程 (mm)	垂直行程 (mm)	受壓面積 壓側 / 拉側	理論夾持力 (N) (0.6MPa)	壓板長度	
						G1	G2
Ø25	Ø14	9	13	491 / 337	200	50	—
Ø32	Ø16	11	15	804 / 603	360	70	140
Ø40	Ø16	11	15	1257 / 1056	630	75	140
Ø50	Ø20	13	17	1963 / 1649	980	85	160
Ø63	Ø20	13	17	3117 / 2803	1680	95	160

缸徑	ST	A	A1	A2	A3	B	C	D1	D2	E1	E2	F	H
Ø25	22	67	89	(105.9)	—	65	23	□ 15.9	—	M6×1.0P	—	6	—
Ø32	26	82	108	(128)	127	78	28	□ 19	□ 19	M8×1.25P	Ø8	8	9
Ø40	26	82	108	(128)	127	78	28	□ 19	□ 19	M8×1.25P	Ø8	8	9
Ø50	30	94	124	(150.4)	146.2	90	31	□ 25.4	□ 22.2	M10×1.5P	Ø8	10	10
Ø63	30	94	124	(150.4)	146.2	90	31	□ 25.4	□ 22.2	M10×1.5P	Ø8	10	10

缸徑	I	J	K	L	M	N	O	P	Q	R	S	T	U	N1	N2	N3
Ø25	Ø35	38	30	Ø4.6	M5×0.8P	35	—	—	Ø6.8	Ø11	Ø14	5	8.5	8	16.5	39.5
Ø32	Ø46	50	40	Ø5.6	PT 1/8	50	9.5	25	Ø9	Ø14	Ø16	7	9.5	11.5	19	45
Ø40	Ø55	60	48	Ø6.8	PT 1/8	55	9.5	25	Ø9	Ø14	Ø16	7	9.5	14	19	45
Ø50	Ø65	70	57	Ø6.8	PT 1/8	60	11.1	29	Ø11	Ø18	Ø20	9	12.5	17	21	54
Ø63	Ø78	83	67	Ø9	PT 1/8	70	11.1	29	Ø11	Ø18	Ø20	9	12.5	20	21	54