

# HER 系列 – 雙軸夾持缸

作動規格表與訂購稱呼說明

CHELIC

## ◎ 內部結構圖



## ◎ 規格表

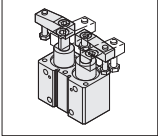
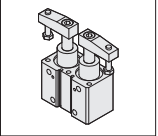
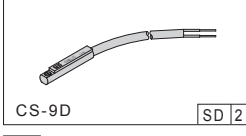
項目	缸徑 (mm)	Ø20	Ø25	Ø32	Ø40
作動形式		複動式			
使用流體		已濾清之壓縮空氣			
最高壓力	kgf/cm <sup>2</sup> (kPa)	10.3(1030)			
使用壓力範圍	kgf/cm <sup>2</sup> (kPa)	1 ~ 7(100~ 700)			
迴轉行程	mm	9		11	
下壓行程	mm	13		15	
缸體材質		鋁合金			
旋轉角度		90°±2°			

## ◎ 重量表

規格	Ø20	Ø25	Ø32	Ø40
重量 kg	0.4	0.5	1.0	1.37

※上述為不含壓板之重量

## ◎ 訂購稱呼代號

HER	25	×	13	-	SD	2
機種仕樣	氣缸內徑		氣缸行程		感應裝置	
	20-Ø20mm 25-Ø25mm 32-Ø32mm 40-Ø40mm					
			行程表示下壓行程 (回轉行程不包括)		CS-9D <span style="border: 1px solid black; padding: 2px;">SD 2</span>	
			Ø20-13mm Ø25-13mm Ø32-15mm Ø40-15mm		[SD]: 感應器種類屬(CS-9D) [SB]: 感應器種類屬(CS-9B) [SH]: 感應器種類屬(CS-9H) [SDP]: 感應器種類屬(CS-9DPNP)	
					[2]: 感應器數量 1 = 1個感應器 2 = 2個感應器(選配件)	

# HER 系列 — 雙軸夾持缸

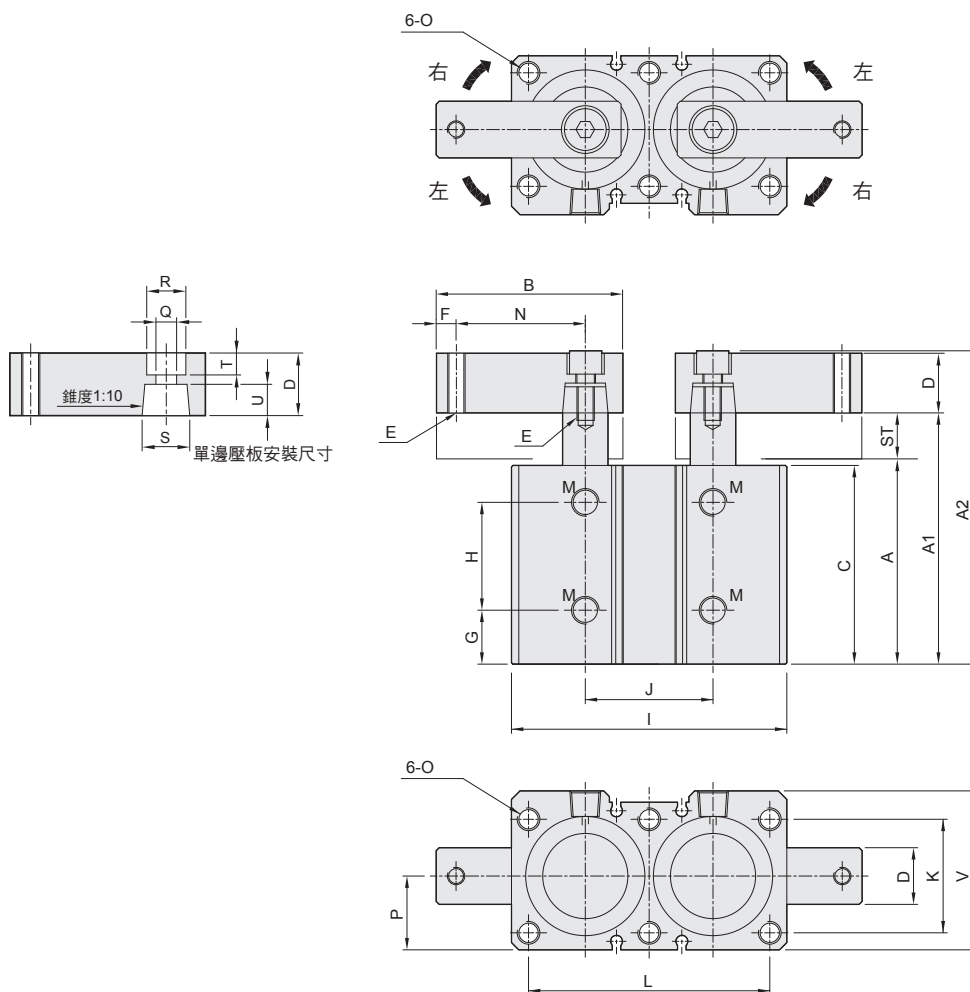
外觀圖形尺寸

CHELIC

HER Ø20 ~ Ø40



HER □ x □ ST



**SCR(L)**  
旋轉  
夾持缸

**HER**  
雙軸  
夾持缸

**HGR(L)**  
平面  
迴轉夾持缸

**HSR(L)**  
氣壓  
轉角下壓缸  
(無磁石裝置)

**HBR(L)**  
氣壓  
轉角下壓缸  
(附感應磁石)

**HFR(L)**  
氣壓  
轉角下壓缸  
(附感應磁石)

**HFK**  
槓桿式  
下壓缸

**HCK**  
槓桿式  
夾聚缸

**HLK**  
自鎖氣缸

**HUR(L)**  
油壓  
轉角下壓缸

**HUK**  
油壓  
壓聚缸

**HN** □  
螺旋式  
單動夾持缸

**HS** □  
螺旋式  
單動頂持缸

**HCF**  
薄型  
油壓缸

**HCS**  
薄型  
油壓缸

**HCQ**  
薄型  
油壓缸  
(附感應磁石)

缸徑	ST	A	A1	A2	B	C	D	E	F	G	H	I	J
Ø20	22	67	89	(105.9)	50	65	□ 15.9	M6x1.0	6	13	39	59	26
Ø25	22	67	89	(105.9)	50	65	□ 15.9	M6x1.0	6	13	39	72	32
Ø32	26	82	108	(128)	70	78	□ 19	M8x1.25	8	14	51	82	38
Ø40	26	82	108	(128)	75	78	□ 19	M8x1.25	8	14	51	97	45

缸徑	K	L	M	N	O	P	Q	R	S	T	U	V
Ø20	24	49	M5x0.8P	35	M5x0.8	17	Ø6.8	Ø11	Ø12	5	8.5	34
Ø25	30	60	M5x0.8P	35	M6x1.0	20	Ø6.8	Ø11	Ø14	5	8.5	40
Ø32	34	72	PT 1/8	50	M6x1.0	22	Ø9	Ø14	Ø16	7	9.5	48
Ø40	40	85	PT 1/8	55	M8x1.25	26	Ø9	Ø14	Ø16	7	9.5	56