

⚠ 注意

請勿使用於下列環境

- 活塞桿可能附著切削油等液體的場所。
- 產生粉塵、切屑等異物的場所。
- 周圍溫度超過使用範圍的場所。
- 陽光直射的場所。
- 有腐蝕之虞的環境。

如氣缸的活塞桿施加旋轉力，會導致動作不良、不旋轉精度下降，所以使用時請務必遵守下列事項

- ① 氣缸請務必垂直安裝使用。(圖 1)
- ② 請禁止在旋轉方向上進行夾持、阻檔定位…等作業。(圖 2)
- ③ 工件的夾持面，請務必與氣缸軸線垂直。(圖 3)
- ④ 請務必在下壓行程範圍內進行夾持。(圖 4)
- ⑤ 夾持中，請勿讓工件承受氣缸以外的外力並移動。(圖 5)

① 不可用於橫向安裝。

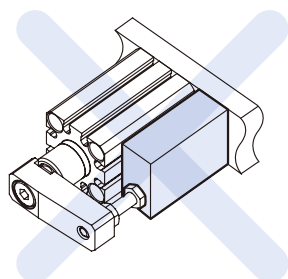


圖 1

② 請勿在旋轉方向上承受壓力。

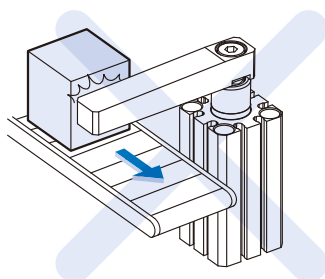


圖 2

③ 請勿進行傾斜面的夾持。

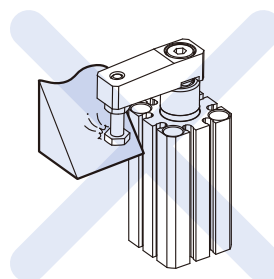


圖 3

④ 請勿在旋轉行程中進行夾持。

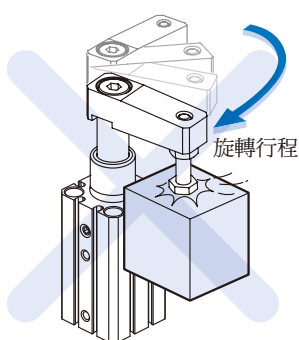


圖 4

請在直線行程內進行夾持。

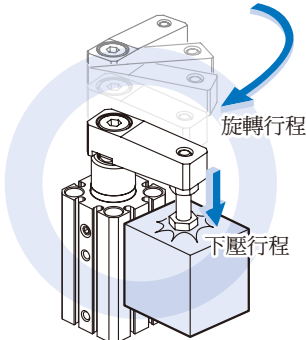


圖 5

⑤ 夾持中，請勿移動工作物。

