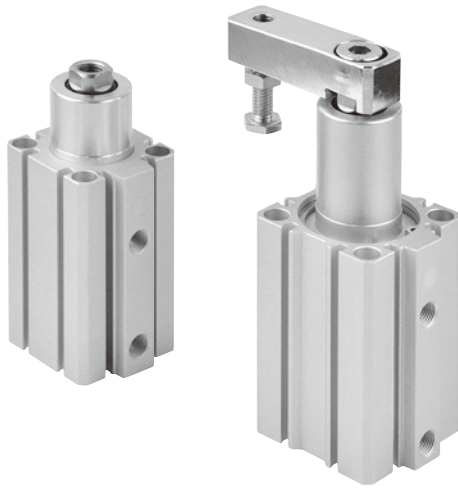
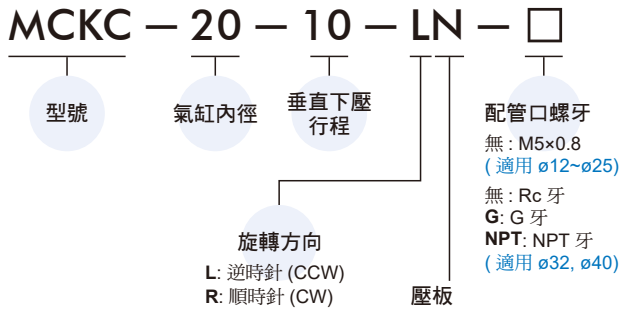


MCKC 系列

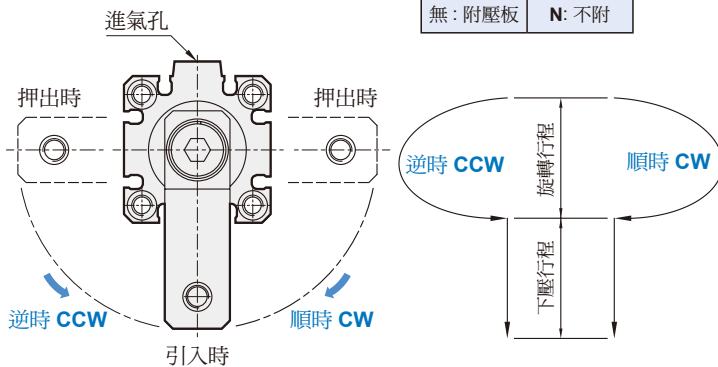
氣壓轉角下壓缸



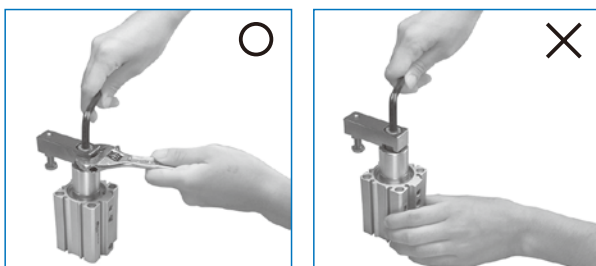
訂購代號



旋轉方向



壓板鎖緊操作方式



特點

- 此系列產品之安裝，全部使用沉頭牙孔設計的安裝方式，不需任何固定腳架，達到節省配置空間的要求。
- 於缸體擠製時，於外圍預留裝配槽；使傳感器在安裝固定及位置調整時，均極其簡單。
- 可自由選擇傳感器固定方向，可四面固定。
- 全系列均為附磁型。

規格

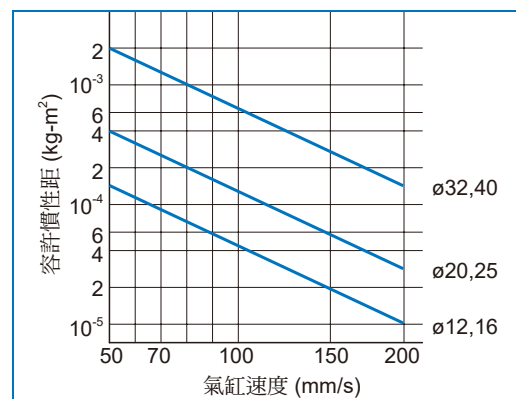
型號	MCKC					
作動方式	複動型					
氣缸內徑 (mm)	12	16	20	25	32	40
配管口徑尺寸	M5×0.8			Rc1/8		
旋轉角度 (推出時)	90°±10°					
旋轉方向	逆時針 (CCW), 順時針 (CW)					
旋轉行程 (mm)	7.5		9.5		15	
垂直下壓行程 (mm)	10, 20		10, 20, 30			
使用流體	Air					
使用壓力範圍	0.1~1 MPa					
周圍溫度	-5~+60°C (不凍結)					
使用速度範圍 (*1)	50~200 mm/sec					
不迴轉精度 (*2)	±2°	±1.3°	±1.2°	±1°		
給油	不需給油					
傳感器 (*3)	RDE		RCE, RCE1, RDEP			

*1. 氣缸需連接速度控制器，且速度控制器需從關閉狀態緩慢轉開，將氣缸使用速度調整在 50~200 mm/sec 之範圍。

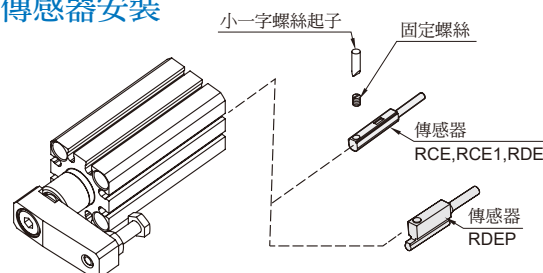
*2. 壓板引入時。

*3. 傳感器規格請參 5-6 頁 (RCE/RDE)，5-7 頁 (RCE1)，5-10 頁 (RDEP)。

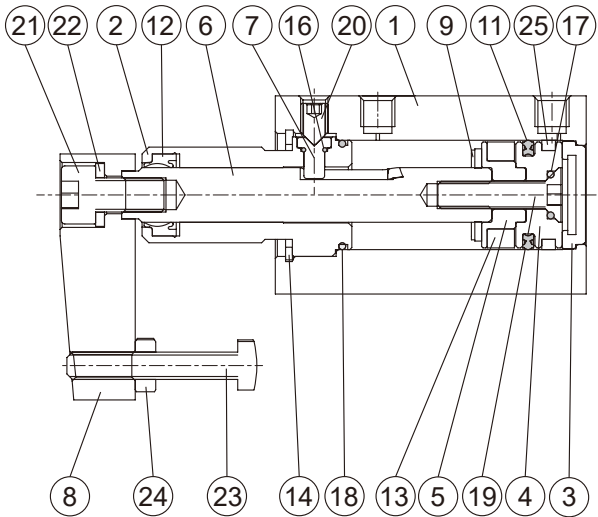
容許慣性距



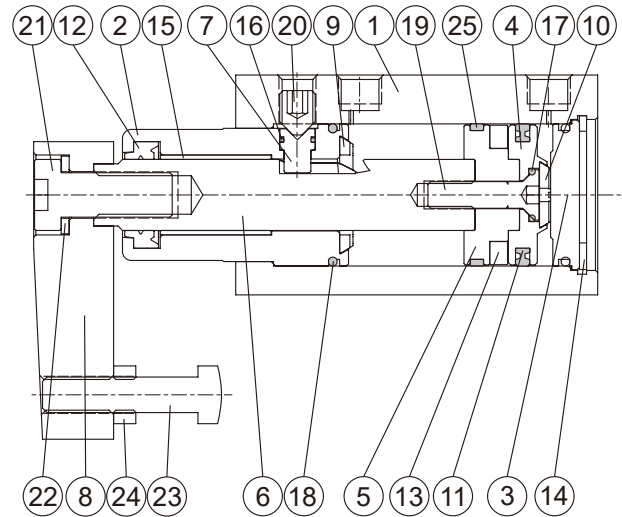
傳感器安裝



ø12, ø16, ø40



ø20, ø25, ø32



主要零件材質

No.	名稱	材質	備註
1	本體	鋁合金	
2	前蓋	鋁合金	
3	尾蓋	鋁合金	
4	活塞	鋁合金	
5	附磁活塞	鋁合金	
6	活塞桿	合金鋼	
7	引導柱	合金鋼	
8	壓板	碳鋼	
9	前緩衝墊片	NBR	
10	後緩衝墊片	NBR	適用 ø20~ø40
11	活塞密封環	NBR	
12	活塞桿環	NBR	
13	磁性環	磁石材	

No.	名稱	材質	備註
14	止動環	不銹鋼	ø12,ø16: 碳鋼
15	襯套	銅合金	適用 ø32,ø40
16	O 型環	NBR	
17	O 型環	NBR	
18	O 型環	NBR	
19	六角皿頭螺絲	不銹鋼	
20	尖尾止付螺絲	合金鋼	
21	短頭六角承窩螺絲	合金鋼	
22	彈簧墊圈	彈簧鋼	
23	壓板螺絲	合金鋼	
24	六角螺帽	碳鋼	
25	耐磨環	樹脂	

理論出力表






單位: N

內徑 (mm)	活塞桿徑 (mm)	作動方式	受壓面積 (mm ²)	使用壓力 (MPa)								
				0.1	0.2	0.3	0.4	0.5	0.6	0.7	0.8	0.9
12	6	A	113	11.3	22.6	33.9	45.2	56.5	67.8	79.1	90.4	101.7
		B	85	8.5	17.0	25.5	34.0	42.5	51.0	59.5	68.0	76.5
16	8	A	201	20.1	40.2	60.3	80.4	100.5	120.6	140.7	160.8	181.0
		B	151	15.1	30.2	45.2	60.3	75.4	90.5	105.6	120.6	135.7
20	12	A	314	31.4	62.8	94.2	125.7	157.1	188.5	219.9	251.3	282.7
		B	201	20.1	40.2	60.3	80.4	100.5	120.6	140.7	160.8	181.0
25	12	A	491	49.1	98.2	147.3	196.4	245.4	294.5	343.6	392.7	441.8
		B	378	37.8	75.6	113.3	151.1	188.9	226.7	264.4	302.2	340.0
32	16	A	804	80.4	160.8	241.3	321.7	402.1	482.5	563.0	643.4	723.8
		B	603	60.3	120.6	181.0	241.3	301.6	361.9	422.2	482.5	542.9
40	16	A	1257	125.7	251.4	377.1	502.8	628.5	754.2	879.9	1005.6	1131.3
		B	1056	105.6	211.2	316.8	422.4	528.0	633.6	739.2	844.8	950.4

重量表

單位: g

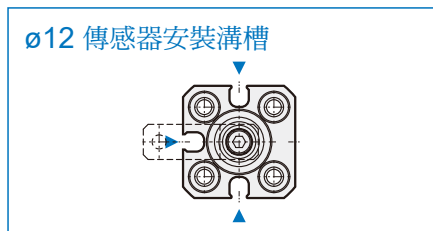
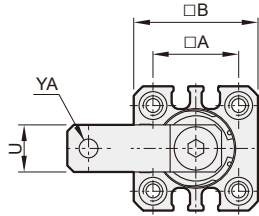
型號	基本重量 MCKC	基本重量 MCKC-N	每 10 mm 行程 MCKC
內徑			
ø12	66	52	16
ø16	100	66	23
ø20	266	176	38
ø25	319	229	46
ø32	573	382	69
ø40	652	461	74

MCKC 外觀尺寸 $\phi 12\sim\phi 40$

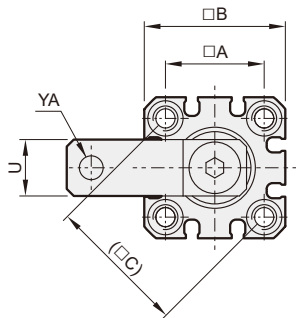
氣壓轉角下壓缸



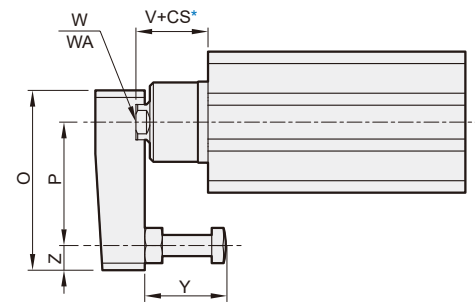
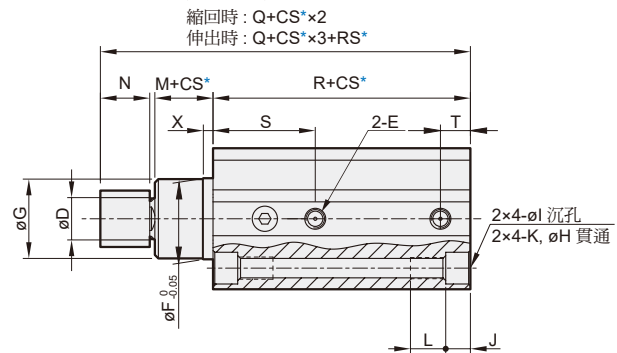
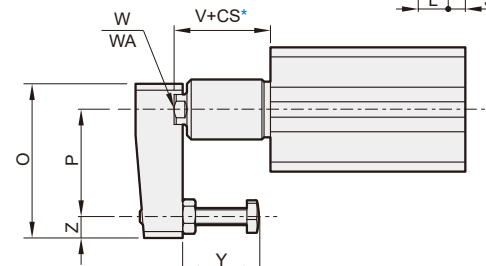
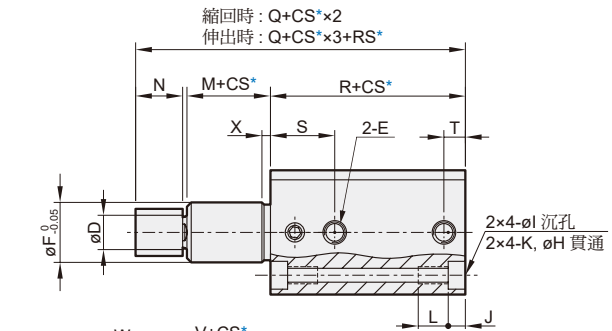
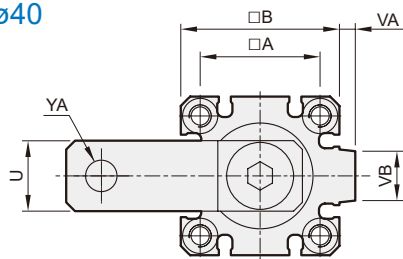
$\phi 12, \phi 16$



$\phi 20, \phi 25$



$\phi 32, \phi 40$



* CS: 下壓行程
RS: 旋轉行程

代號 內徑	A	B	C	D	E	F	G	H	I	J	K	L	M	N	O	P	Q	R	RS	S	T
12	15.5	25	-	6	M5×0.8	11	-	3.5	6.5	4	M4×0.7	7	9.5	8	29	20	54	35.5	7.5	15	5
16	20	29	-	8	M5×0.8	14	-	3.5	6.5	4	M4×0.7	7	9.5	11	36	25	57	35.5	7.5	15	5
20	25.5	36	36	12	M5×0.8	18	17.9	5.4	9	7	M6×1.0	10	6.5	14	51	35	84	62	9.5	28	8.7
25	28	40	39.6	12	M5×0.8	23	22.5	5.4	9	7	M6×1.0	10	6.5	14	51	35	85	63	9.5	29	8.5
32	34	45	-	16	Rc1/8	30	29.5	5.5	9	7	M6×1.0	10	15.5	18	67	45	107	71.5	15	28	11
40	40	52	-	16	Rc1/8	30	29.5	5.5	9	7	M6×1.0	10	23	18	67	45	108	65	15	27	8

代號 內徑	U	V	VA	VB	W (軸端牙孔)	WA	X	Y	YA	Z
12	8	12.5	-	-	M3×0.5×5.5L	四面巾 5×2.5L	2	7~18	M3×0.5	4
16	11	12.5	-	-	M5×0.8×6.5L	四面巾 7×2.5L	2	7~20	M4×0.7	5
20	16	10.5	-	-	M8×1.25×14L	四面巾 10×3L	3	12~25	M6×1.0	7
25	16	10.5	-	-	M8×1.25×14L	四面巾 10×3L	3	12~25	M6×1.0	7
32	20	22	4.5	14	M10×1.5×19L	四面巾 14×5.5L	3	12~25	M8×1.25	10
40	20	29.5	5	14	M10×1.5×19L	四面巾 14×5.5L	3	12~25	M8×1.25	10