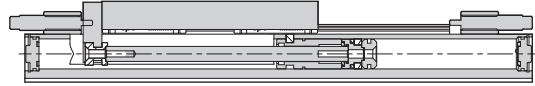


# MGX 系列 — 雙軸精密滑台氣缸

動作規格表與訂購稱呼說明

CHELIC

## 內部結構圖



## 規格表

項目	機種	MGX-8	MGX-12	MGX-16	MGX-20
缸徑	mm	Ø8	Ø12	Ø16	Ø20
作動形式		雙動氣缸			
使用流體		空氣			
使用壓力範圍	kgf/cm <sup>2</sup> (kPa)	1.5 ~ 7 ( 150 ~ 700 )			
最大使用壓力	kgf/cm <sup>2</sup> (kPa)	6.5 ( 650 )			
使用溫度範圍	°C	0 ~ 60			
使用速度範圍	mm/s	100 ~ 500			
潤滑		自由供給方式			
配管接頭口徑		M5X0.8			PT1/8
緩衝裝置		橡膠緩衝			

## 標準製作長度表 (MGX系列)

缸徑	標準行程	單位: mm
Ø8	25、50、75、100、125、150	
Ø12	50、75、100、125、150	
Ø16	75、100、125、150、175、200	
Ø20	100、125、150、175、200、225、250	

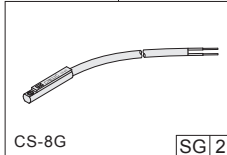
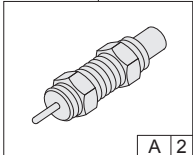
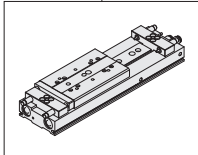
## 理論出力表

缸徑 mm	軸徑 mm	動作	受壓面積	空氣壓力 ( kgf/cm <sup>2</sup> )						
				1	2	3	4	5	6	7
Ø8	Ø5	推	1.0	1.0	2.0	3.0	4.0	5.0	6.0	7.0
		拉	0.7	0.7	1.4	2.1	2.8	3.5	4.2	4.9
Ø12	Ø6	推	2.2	2.2	4.4	6.6	8.8	11.0	13.2	15.4
		拉	1.7	1.7	3.4	5.1	6.8	8.5	10.2	11.9
Ø16	Ø8	推	4.0	4.0	8.0	12.0	16.0	20.0	24.0	28.0
		拉	3.0	3.0	6.0	9.0	12.0	15.0	18.0	21.0
Ø20	Ø10	推	6.2	6.2	12.4	18.6	24.8	31.0	37.2	43.4
		拉	4.7	4.7	9.4	14.1	18.8	23.5	28.2	32.9

## 油壓緩衝器選購表

氣缸內徑	緩衝器機種	最大吸收能力
12	SAT-0806	0.1 Kgf.m
16	SAT-0806	0.1 Kgf.m
20	SAT-1007	0.15 Kgf.m

## 訂購稱呼代號

<div style="border: 1px solid black; border-radius: 15px; padding: 2px 10px; background-color: #cccccc;">MGX</div>	×	<div style="border: 1px solid black; border-radius: 15px; padding: 2px 10px; background-color: #cccccc;">16</div>	×	<div style="border: 1px solid black; border-radius: 15px; padding: 2px 10px; background-color: #cccccc;">75</div>	-	<div style="border: 1px solid black; border-radius: 15px; padding: 2px 10px; background-color: #cccccc;">SG</div>	-	<div style="border: 1px solid black; border-radius: 15px; padding: 2px 10px; background-color: #cccccc;">2</div>	-	<div style="border: 1px solid black; border-radius: 15px; padding: 2px 10px; background-color: #cccccc;">A</div>	-	<div style="border: 1px solid black; border-radius: 15px; padding: 2px 10px; background-color: #cccccc;">2</div>
機種仕様		氣缸內徑		氣缸行程		感應器裝置		緩衝器				
		8 - Ø8 12 - Ø12 16 - Ø16 20 - Ø20		Ø8 - 25 ~ 150 Ø12 - 50 ~ 150 Ø16 - 75 ~ 200 Ø20 - 100 ~ 250		CS-8G	[SG] 2			A	2	

MGX系列：雙軸精密滑台缸

無記號：不附感應器

[SG]：感應器記號 (CS-8G)

[2]：感應器數量

1 = 1 個感應器

2 = 2 個感應器 (選配件)

無記號：附調整螺絲

[A]：油壓緩衝器

[2]：緩衝器數量

1 = 1 個緩衝器

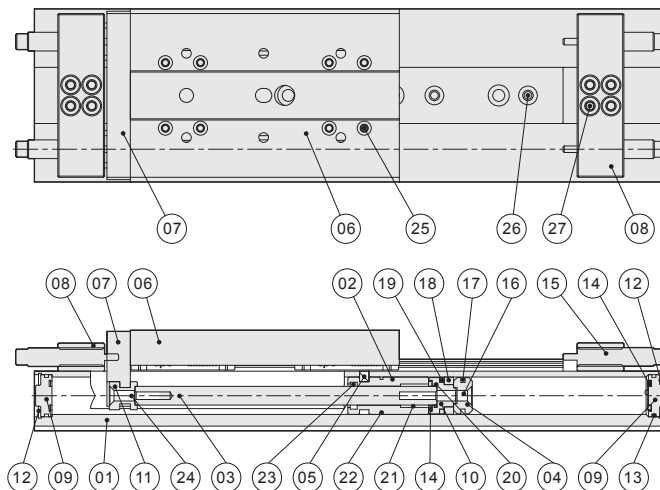
2 = 2 個緩衝器 (選配件)

# MGX 系列 — 雙軸精密滑台氣缸

## 零件名稱及相關材料表

CHELIC

### 內部結構圖



### 零件名稱及材料表

編號	零件名稱	材質	編號	零件名稱	材質	編號	零件名稱	材質
01	本體	鋁合金	11	軸端固定塊	中碳鋼	21	自潤軸承	—
02	前蓋	鋁合金	12	端蓋C扣	合金鋼	22	前蓋用O型環	耐油膠
03	主軸	中碳鋼	13	端蓋用O環	耐油膠	23	軸用迫緊	耐油膠
04	活塞	鋁合金	14	緩衝墊片	耐油膠	24	軸端固定螺絲	耐油膠
05	前蓋固定塊	鐵料	15	調整螺絲	合金鋼	25	滑塊固定螺絲	合金鋼
06	滑塊	鋁合金	16	活塞固定螺絲	合金鋼	26	滑軌固定螺絲	合金鋼
07	軸端連結塊	鐵料	17	活塞迫緊	耐油膠	27	擋塊固定螺絲	合金鋼
08	擋塊	鋁合金	18	耐磨環	塑鋼			
09	後蓋	鋁合金	19	感應磁鐵	稀土磁鐵			
10	磁鐵蓋	鋁合金	20	軸用O型環	耐油膠			

MSR(L)2  
滑座氣缸

FMR(L)  
滑座氣缸

MQX  
緊湊型  
滑座氣缸

MTX  
滑座氣缸

MDQ2  
附滑軌型  
滑台氣缸

MDQA  
附滑軌型  
雙軸氣缸

MDX  
附滑軌型  
雙軸氣缸

MDXL  
附滑軌型  
雙軸氣缸

MBX  
單軸精密  
滑台氣缸

MGX  
雙軸精密  
滑台氣缸

### 迫緊及O型環零件表

項目	數量	活塞迫緊	軸用迫緊
缸徑 mm		2	2
Ø8		COP - 08	MYA - 05
Ø12		APA - 12	MYA - 06
Ø16		APA - 16	EM - 08
Ø20		APA - 20	EM - 10

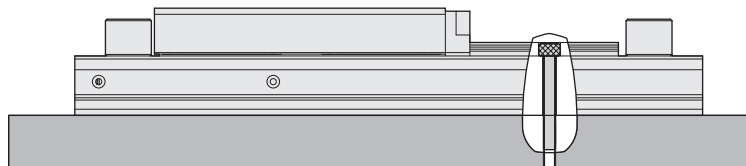
註：活塞迫緊及軸用迫緊,全採用進口品(三菱,阪上及相等級規格)。

# MGX 系列 – 雙軸精密滑台氣缸

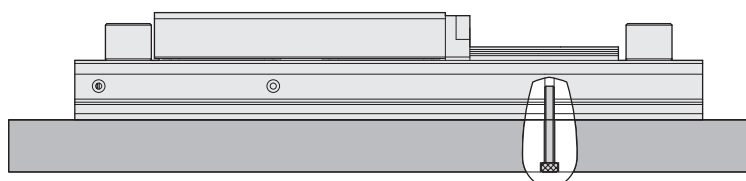
設計 / 安裝參考資料

CHELIC

## ● 固定型式

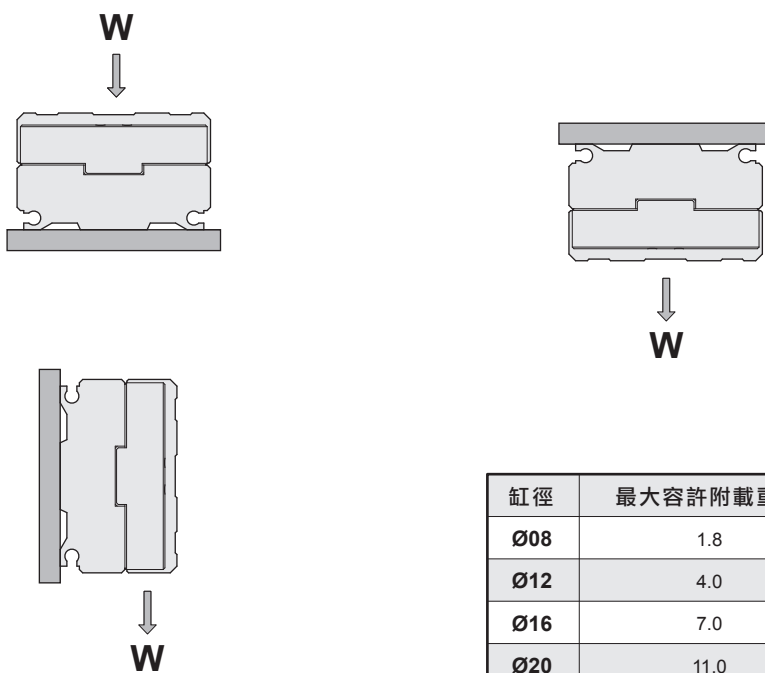


● 上部固定型式



● 下部固定型式

## ● 最大容許附載重量



單位: kg

缸徑	最大容許附載重量
Ø08	1.8
Ø12	4.0
Ø16	7.0
Ø20	11.0

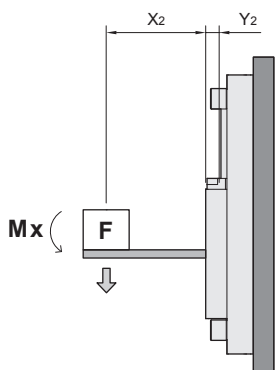
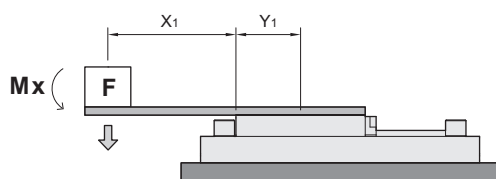
# MGX 系列 — 雙軸精密滑台氣缸

設計 / 安裝參考資料

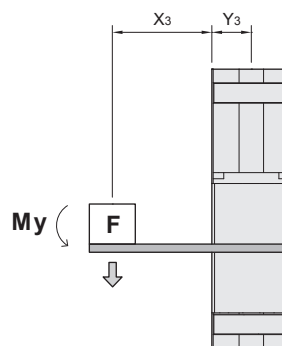
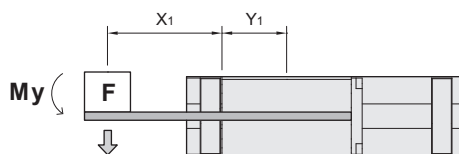
CHELIC

## 容許靜荷重

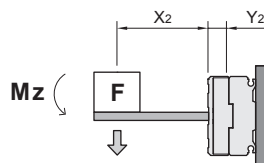
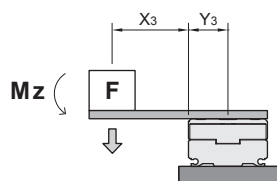
### 垂直向力矩



### 偏搖力矩



### 滾動力矩



MSR(L)2  
滑座氣缸

FMR(L)  
滑座氣缸

MQX  
緊湊型  
滑座氣缸

MTX  
滑座氣缸

MDQ2  
附滑動型  
滑台氣缸

MDQA  
附滑動型  
雙軸氣缸

MDX  
附滑動型  
雙軸氣缸

MDXL  
附滑動型  
雙軸氣缸

MBX  
單軸精密  
滑台氣缸

MGX  
雙軸精密  
滑台氣缸

缸徑	Y <sub>1</sub>	Y <sub>2</sub>	Y <sub>3</sub>	容許靜力矩 M <sub>max</sub> (N · mm)		
				M <sub>x</sub>	M <sub>y</sub>	M <sub>z</sub>
Ø08	39	10.90	23	5	5	3
Ø12	48	13.05	29	10	10	6
Ø16	58	14.60	37	20	20	12
Ø20	75	26.25	49	40	40	25

### 說明：

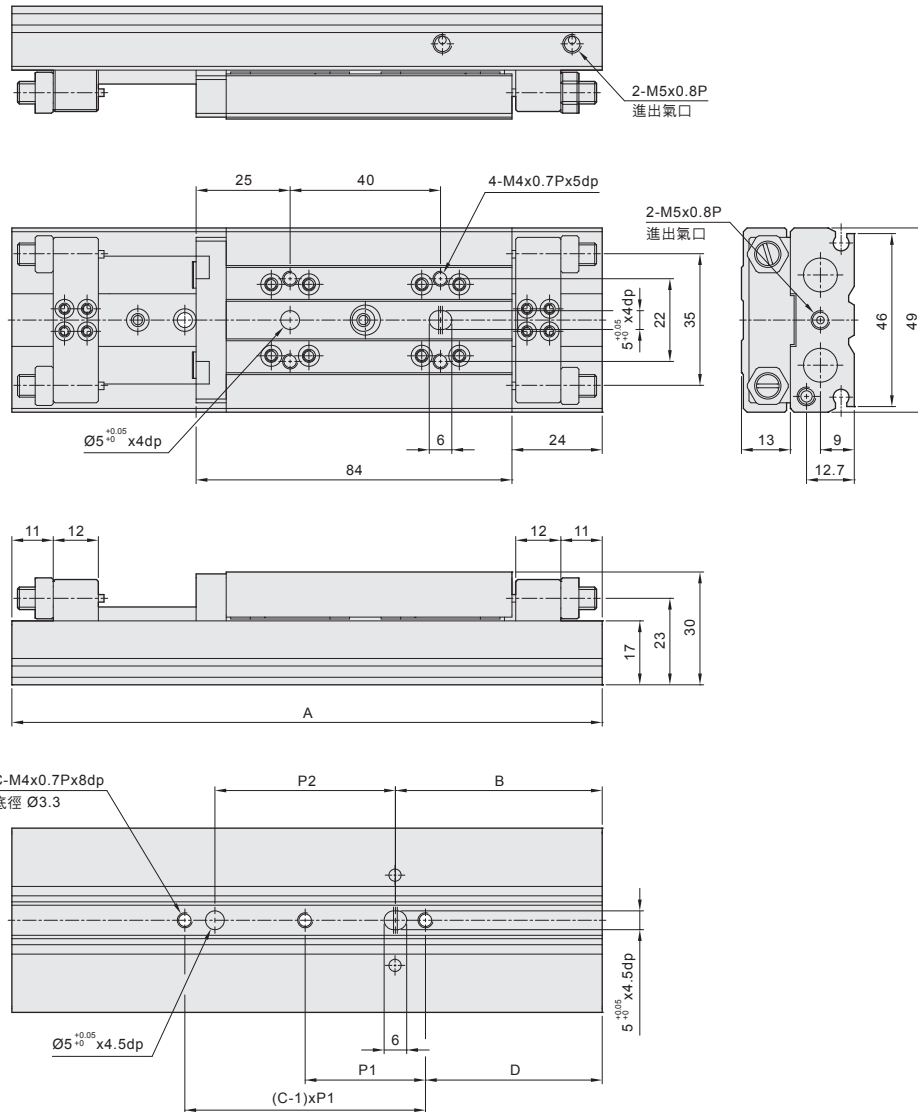
- Y<sub>1</sub> : 端面至滑座中心距離。
- Y<sub>2</sub> : 滑塊端面至滑軌中心距離。
- Y<sub>3</sub> : 滑塊端面至滑塊中心距離。

# MGX 系列 — 雙軸精密滑台氣缸

外觀圖形尺寸

CHELIC

MGX 08 x   ST



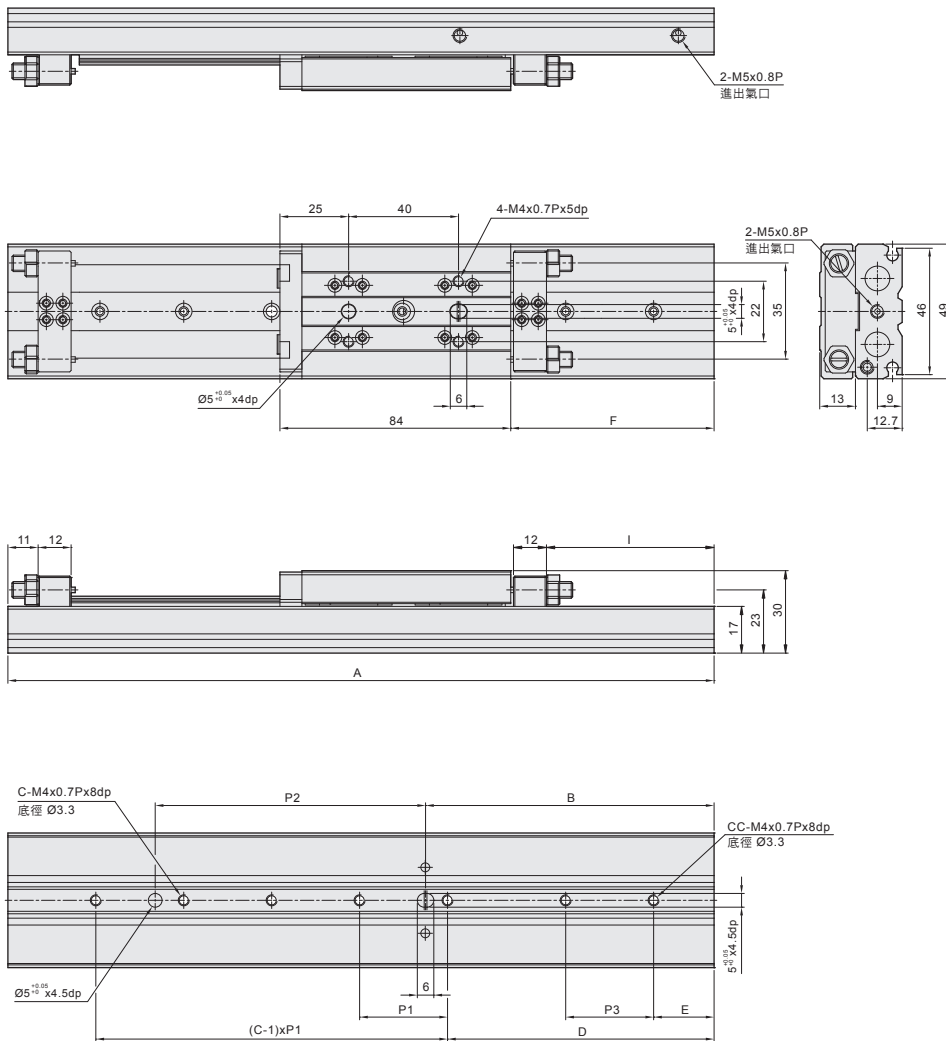
型 式	A	B	C	D	P1	P2
MGX 08x25	157	55	3	47	32	48
MGX 08x50	182	53	4	46	30	76

# MGX 系列 — 雙軸精密滑台氣缸

外觀圖形尺寸

CHELIC

MGX 08 x   ST



**MSR(L)2**  
滑座氣缸

**FMR(L)**  
滑座氣缸

**MQX**  
緊湊型  
滑座氣缸

**MTX**  
滑座氣缸

**MDQ2**  
附滑動型  
滑台氣缸

**MDQA**  
附滑動型  
雙軸氣缸

**MDX**  
附滑動型  
雙軸氣缸

**MDXL**  
附滑動型  
雙軸氣缸

**MBX**  
單軸精密  
滑台氣缸

**MGX**  
雙軸精密  
滑台氣缸

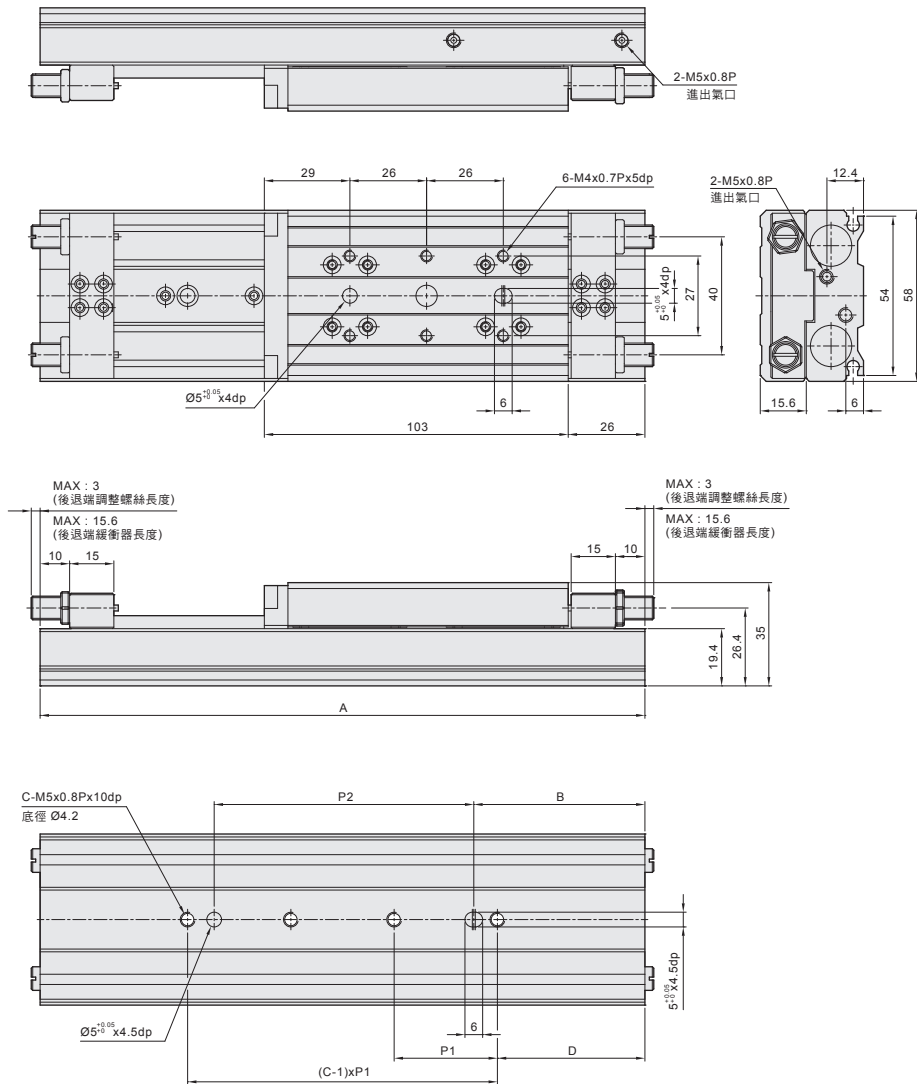
型 式	A	B	C	CC	D	E	F	I	P1	P2	P3
<b>MGX 08x75</b>	228	71	5	1	64	19	45	31	30	106	—
<b>MGX 08x100</b>	278	106	5	1	98	34	70	56	32	112	—
<b>MGX 08x125</b>	328	129	6	2	121	25	95	81	32	144	32
<b>MGX 08x150</b>	378	149	7	2	141	45	120	106	32	176	32

# MGX 系列 — 雙軸精密滑台氣缸

外觀圖形尺寸

CHELIC

MGX 12 x  ST



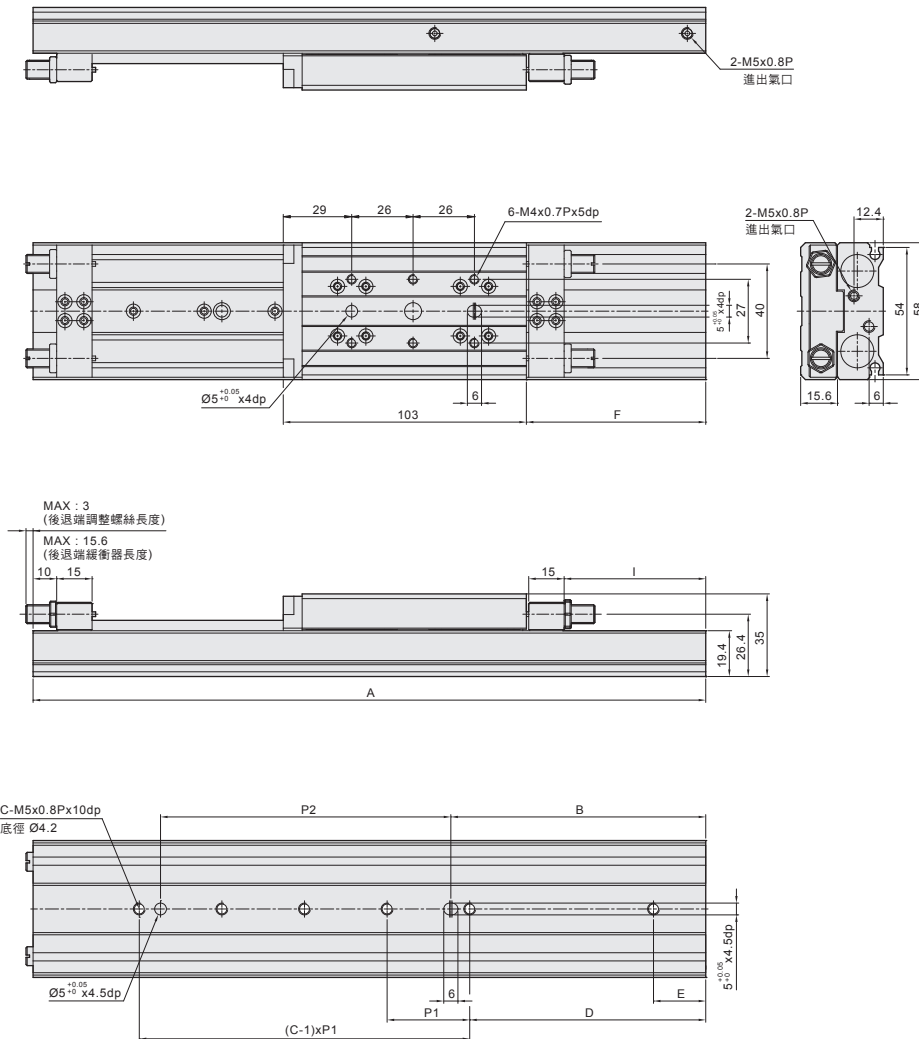
型 式	A	B	C	D	P1	P2
MGX 12x50	205	58	4	50	35	88
MGX 12x75	230	63	4	55	40	103

# MGX 系列 — 雙軸精密滑台氣缸

外觀圖形尺寸

CHELIC

MGX 12 x   ST



MSR(L)2  
滑座氣缸

FMR(L)  
滑座氣缸

MQX  
緊湊型  
滑座氣缸

MTX  
滑座氣缸

MDQ2  
附滑動型  
滑台氣缸

MDQA  
附滑動型  
雙軸氣缸

MDX  
附滑動型  
雙軸氣缸

MDXL  
附滑動型  
雙軸氣缸

MBX  
單軸精密  
滑台氣缸

MGX  
雙軸精密  
滑台氣缸

型 式	A	B	C	D	E	F	I	P1	P2
MGX 12x100	280	91	5	82.5	30	51	35	35	123
MGX 12x125	330	111	6	102.5	32.5	76	60	35	158
MGX 12x150	380	136	6	127.5	47.5	101	85	40	182

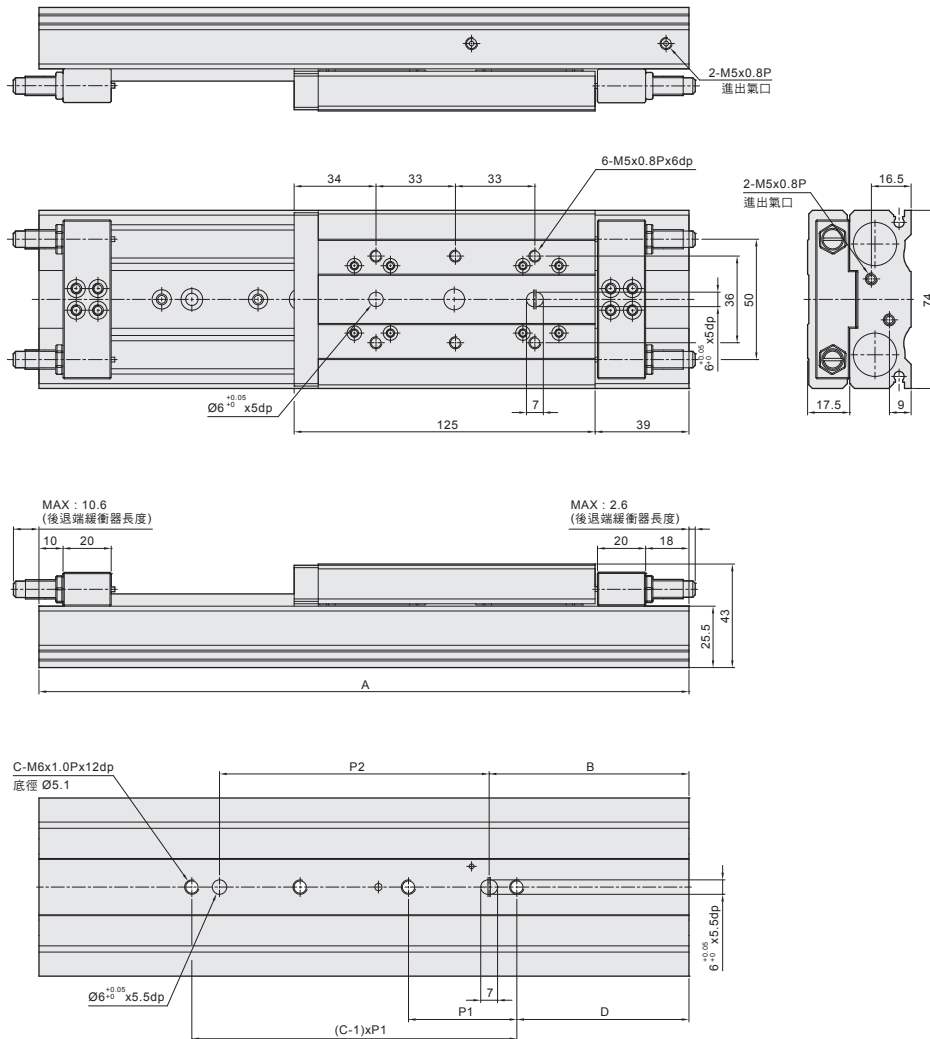


# MGX 系列 — 雙軸精密滑台氣缸

外觀圖形尺寸

CHELIC

MGX 16 x   ST



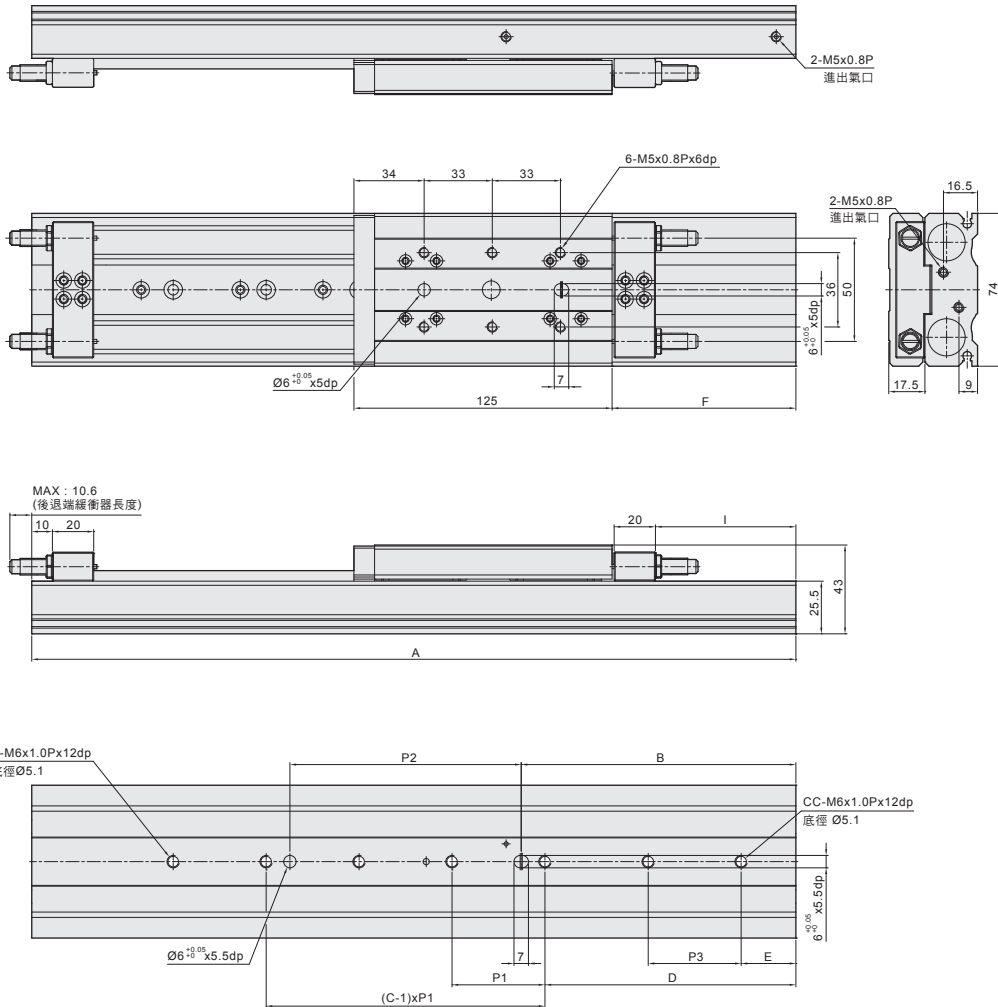
型 式	A	B	C	D	P1	P2
MGX 16x75	270	83	4	71.5	45	112
MGX 16x100	295	86	4	74	50	126

# MGX 系列 — 雙軸精密滑台氣缸

外觀圖形尺寸

CHELIC

MGX 16 x    ST



**MSR(L)2**  
滑座氣缸

**FMR(L)**  
滑座氣缸

**MQX**  
緊湊型  
滑座氣缸

**MTX**  
滑座氣缸

**MDQ2**  
附滑動型  
滑台氣缸

**MDQA**  
附滑動型  
雙軸氣缸

**MDX**  
附滑動型  
雙軸氣缸

**MDXL**  
附滑動型  
雙軸氣缸

**MBX**  
單軸精密  
滑台氣缸

**MGX**  
雙軸精密  
滑台氣缸

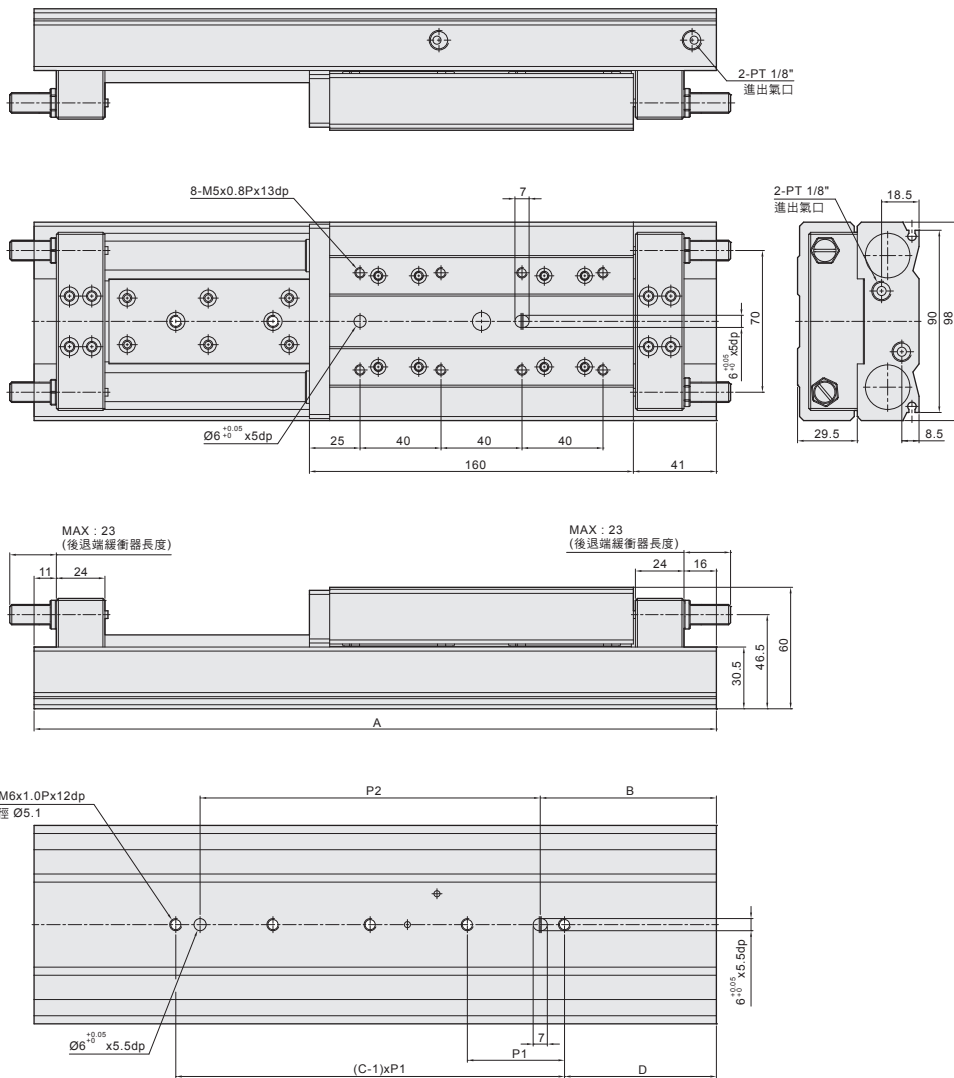
型式	A	B	C	CC	D	E	F	I	P1	P2	P3
MGX 16x125	345	110	5	1	99	31.5	64	43	45	157	—
MGX 16x150	395	136	5	1	124	24	89	68	50	176	—
MGX 16x175	445	163	6	2	151.5	39	114	93	45	202	45
MGX 16x200	495	186	6	2	174	24	139	118	50	226	50

# MGX 系列 — 雙軸精密滑台氣缸

## 外觀圖形尺寸

CHELIC

MGX 20 x   ST



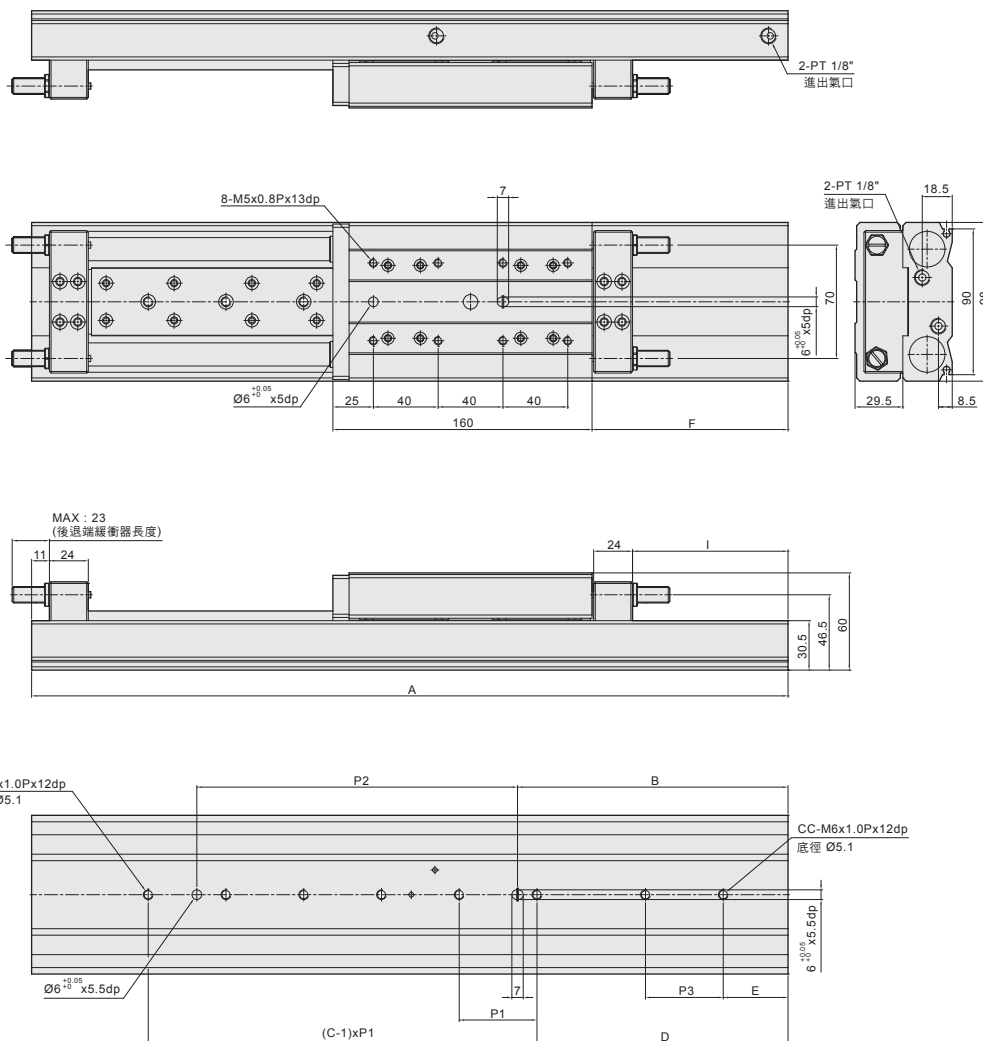
型 式	A	B	C	D	P1	P2
MGX 20x100	337	87	5	75	48	168
MGX 20x125	362	91	5	79.5	52	185

# MGX 系列 — 雙軸精密滑台氣缸

外觀圖形尺寸

CHELIC

MGX 20 x   ST



- MSR(L)2**  
滑座氣缸
- FMR(L)**  
滑座氣缸
- MQX**  
緊湊型  
滑座氣缸
- MTX**  
滑座氣缸
- MDQ2**  
附滑動型  
滑台氣缸
- MDQA**  
附滑動型  
雙軸氣缸
- MDX**  
附滑動型  
雙軸氣缸
- MDXL**  
附滑動型  
雙軸氣缸
- MBX**  
單軸精密  
滑台氣缸
- MGX**  
雙軸精密  
滑台氣缸

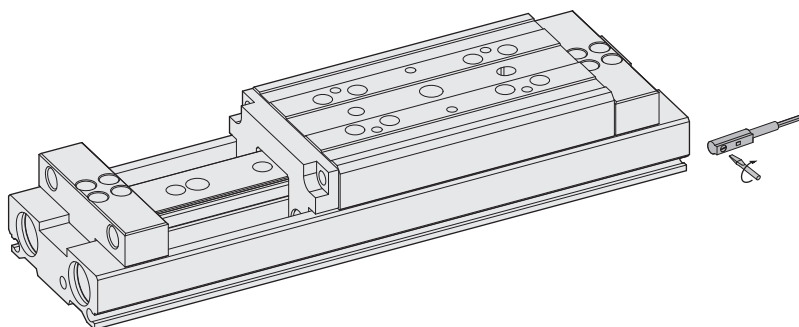
型 式	A	B	C	CC	D	E	F	I	P1	P2	P3
MGX 20x150	412	113	6	1	101	29	66	41	48	216	—
MGX 20x175	462	140	6	1	128.5	50.5	91	66	52	237	—
MGX 20x200	512	164	7	1	152	56	116	91	48	264	—
MGX 20x225	562	189	7	1	177.5	73.5	141	116	52	288	—
MGX 20x250	612	215	8	2	203	59	166	141	48	312	48

# MGX 系列 — 雙軸精密滑台氣缸

## 感應器之固定與使用方式

CHELIC

### ◀ 感應器之固定型式



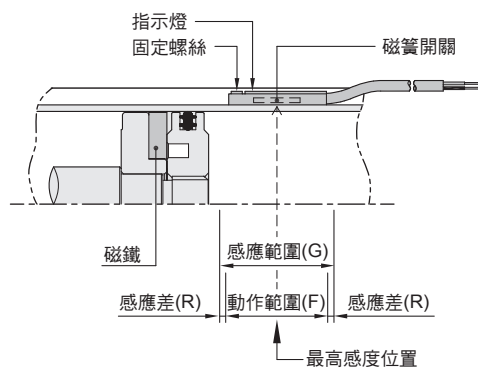
### ◀ 感應範圍

感應器固定於本體上，當活塞移動而接近感應器時，磁鐵磁場促使磁簧開關動作之範圍；而磁場與開關之應答間約有 0.5mm 左右之誤差。

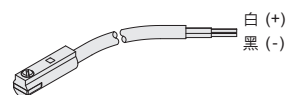
### ◀ 動作範圍

當活塞作位移動時，磁場與開關之穩定應答範圍，其範圍作為開關之設定與調整之參考依據。(請參閱下表數據)。

### ◀ 感應器之設定與動作範圍



### ◀ 接線型式



使用電壓：DC 10 ~ 28V  
AC 10 ~ 28V

CS-8G

單位：mm

機種	CS-8G	
	動作範圍 (F)	感應差 (R)
氣缸缸徑		
08	2.5	1.0
10	4.0	1.0
12	4.5	1.0
16	5.3	1.2
20	5.3	1.2