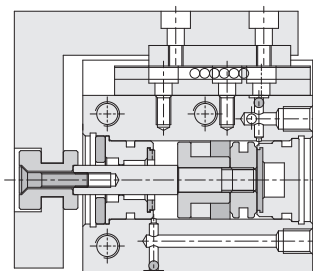
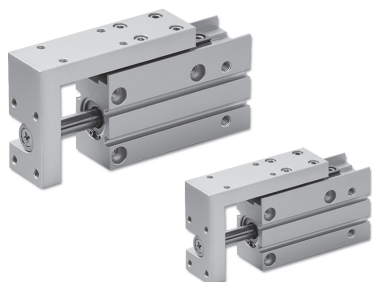


MQX 系列 – 緊湊型滑座氣缸

作動規格表與訂購稱呼說明

CHELIC

◎ 內部結構圖



◎ 規格表

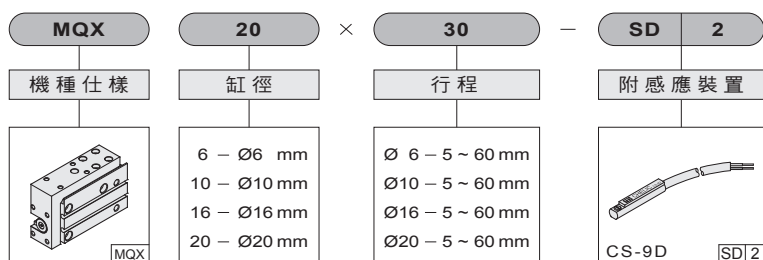
項目	缸徑 (mm)	Ø6	Ø10	Ø16	Ø20
作動型式		複動式			
使用流體		空氣			
固定型式		水平固定、側面固定、垂直固定			
使用壓力範圍	kgf/cm ² (kPa)	1.5 ~ 7 (150 ~ 700)			
使用溫度範圍	°C	0 ~ 60			
使用速度範圍	mm / s	100 ~ 500			
本體材質		鋁合金			
緩衝方式		橡膠墊片緩衝			
潤滑		自由供給方式			
口徑		M5 × 0.8			
感應裝置		附感應磁石			

◎ 標準製作長度表 (MQX 系列)

單位: mm

缸徑 (mm)	標準行程
Ø6	5、10、15、20、25、30、40、50、60
Ø10	5、10、15、20、25、30、40、50、60
Ø16	5、10、15、20、25、30、40、50、60
Ø20	5、10、15、20、25、30、40、50、60

◎ 訂購稱呼代號



MQX :
標準型 / 雙動氣缸

無記號: 標準型

SD: 感應器記號 (CS-9D)

SB: 感應器記號 (CS-9B)

2: 感應器數量

1: 1個感應器

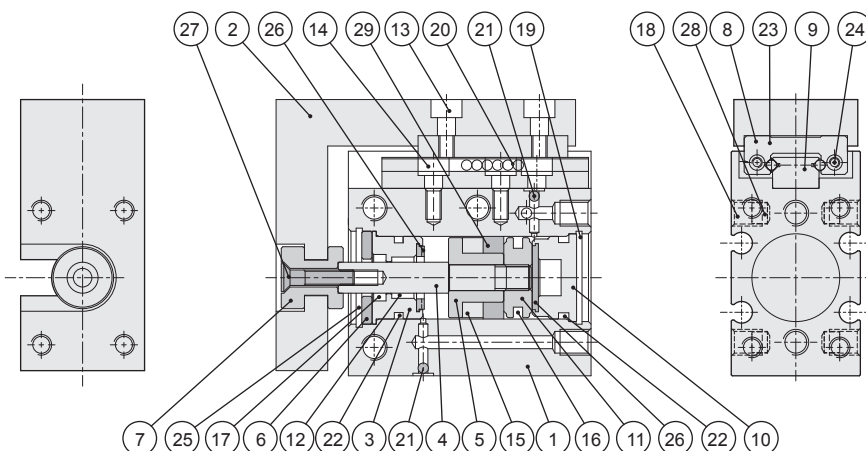
2: 2個感應器

MQX 系列 – 緊湊型滑座氣缸

設計，安裝參考資料

CHELIC

◀ 內部結構圖



◀ 零件名稱及材料表

編號	項目	材質	編號	項目	材質
01	氣缸本體	鋁合金	16	活塞迫緊	耐油膠
02	滑塊	鋁合金	17	軸用迫緊	耐油膠
03	前蓋	鋁合金	18	止付螺絲	合金鋼
04	主軸	不銹鋼	19	後蓋扣環	合金鋼
05	耐磨環座	鋁合金	20	滾柱	軸承鋼
06	迫緊蓋板	鋁合金	21	鋼珠	不銹鋼
07	軸端連結塊	鋁合金	22	前、後蓋O型環	耐油膠
08	滑座	不銹鋼	23	滾珠擋片	不銹鋼
09	滑軌	不銹鋼	24	滾珠擋片固定螺絲	不銹鋼
10	後蓋	鋁合金	25	前蓋扣環	合金鋼
11	活塞	不銹鋼	26	前、後蓋O緩衝墊片	耐油膠
12	自潤軸承	鐵弗龍	27	軸端連結塊固定螺絲	合金鋼
13	滑塊固定螺絲	合金鋼	28	止漏橡膠	耐油膠
14	滑座固定螺絲	合金鋼	29	耐磨環	鐵弗龍
15	磁鐵	塑膠磁鐵			

🔍 註：本體外觀採用硬質陽極處理。

◀ 迫緊及O型環零件表

項目	活塞迫緊	軸用迫緊	前、後蓋O型環
缸徑 mm	數量	數量	數量
Ø6	1	1	2
Ø10	MYA-3 (2pcs)	MYA-3	5 × 1.0
Ø16	MYA-7 (2pcs)	EM-4	8 × 1.5
Ø20	COP-16	EM-6	13.2 × 1.5
	COP-20	EM-10	17.5 × 2.0

MSR(L)2
滑座氣缸

FMR(L)
滑座氣缸

MQX
緊湊型
滑座氣缸

MTX
滑座氣缸

MDQ2
附滑軌型
滑台氣缸

MDQA
附滑軌型
雙軸氣缸

MDX
附滑軌型
雙軸氣缸

MDXL
附滑軌型
雙軸氣缸

MBX
單軸精密
滑台氣缸

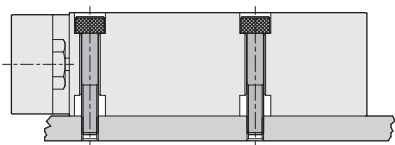
MGX
雙軸精密
滑台氣缸

MQX 系列 — 緊湊型滑座氣缸

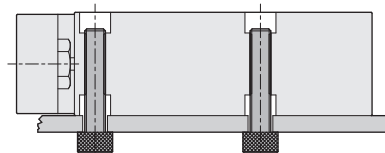
固定型式

CHELIC

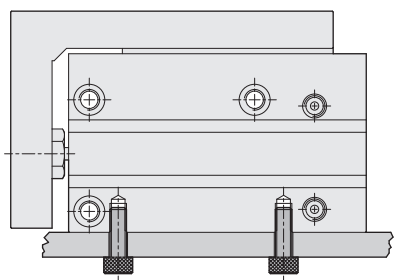
● 固定型式



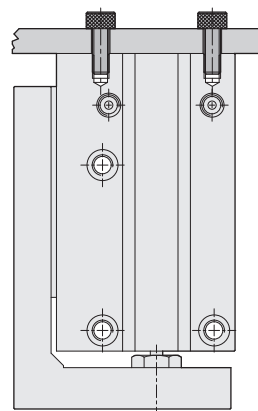
● 側面固定型式



● 側面固定型式



● 下部固定型式



● 底部固定型式

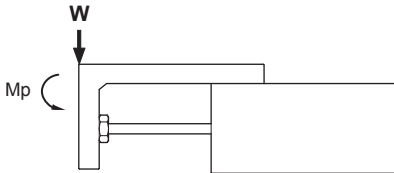
MQX 系列 – 緊湊型滑座氣缸

設計，安裝參考資料

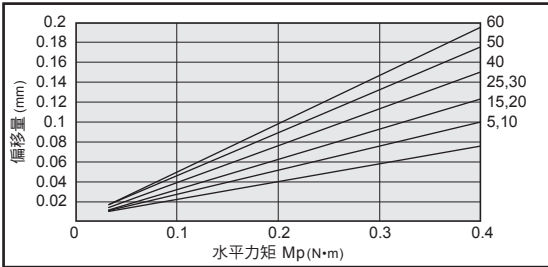
CHELIC

◎ 水平負載的滑塊偏移量

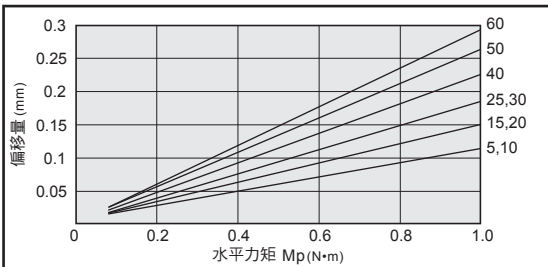
- 滑塊完全伸出時，負載作用於滑塊上的偏移量。(最外處)。



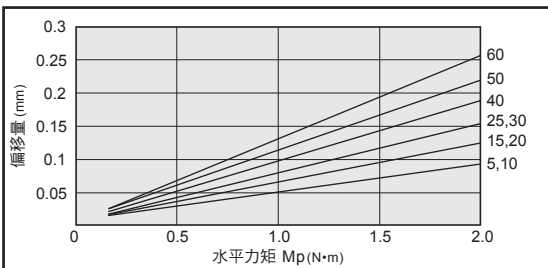
MQX Ø6



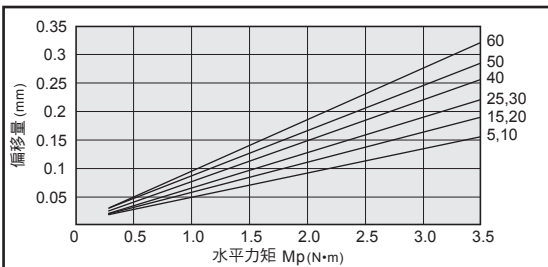
MQX Ø10



MQX Ø16

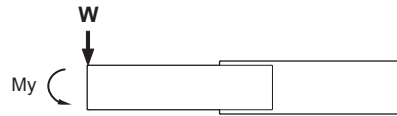


MQX Ø20

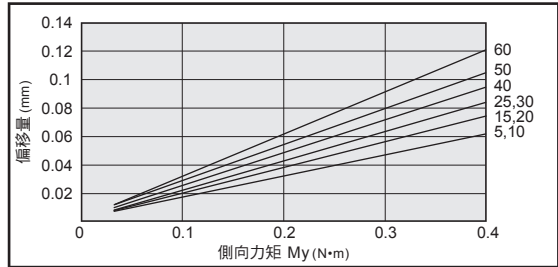


◎ 側向負載的滑塊偏移量

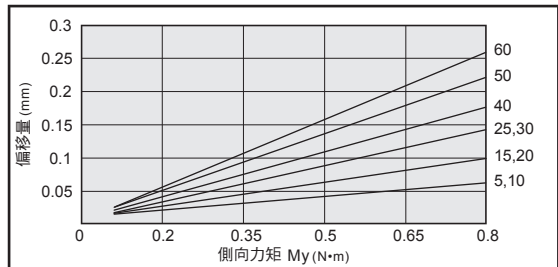
- 滑塊完全伸出時，負載作用於滑塊上的偏移量。(最外處)。



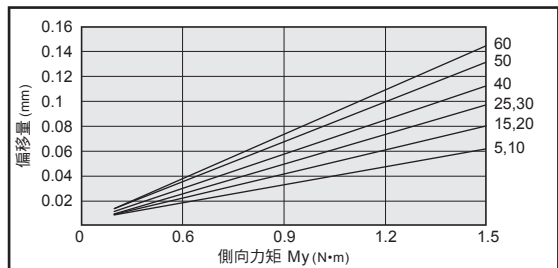
MQX Ø6



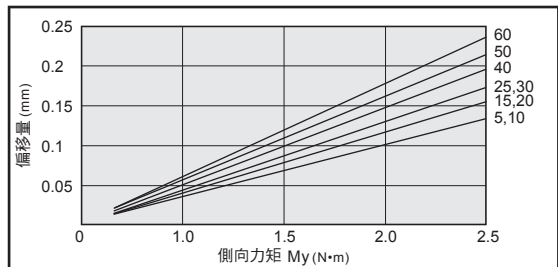
MQX Ø10



MQX Ø16



MQX Ø20



MSR(L)2
滑座氣缸

FMR(L)
滑座氣缸

MQX
緊湊型
滑座氣缸

MTX
滑座氣缸

MDQ2
附滑動型
滑台氣缸

MDQA
附滑動型
雙軸氣缸

MDX
附滑動型
雙軸氣缸

MDXL
附滑動型
雙軸氣缸

MBX
單軸精密
滑台氣缸

MGX
雙軸精密
滑台氣缸

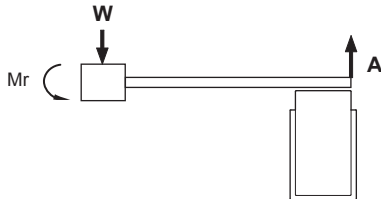
MQX 系列 – 緊湊型滑座氣缸

設計，安裝參考資料

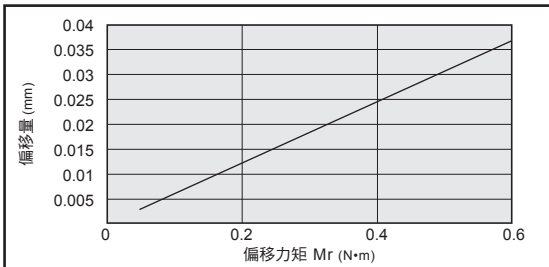
CHELIC

◎ 偏移負載的滑塊偏移量

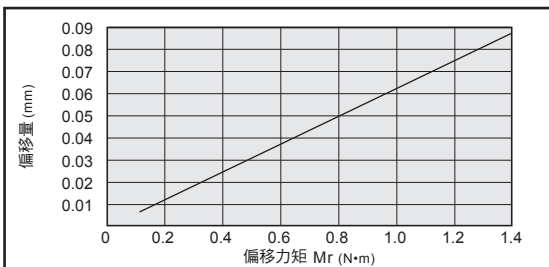
- 滑塊完全伸出時，負載偏移出滑塊外所產生作用於滑塊上的偏移量。



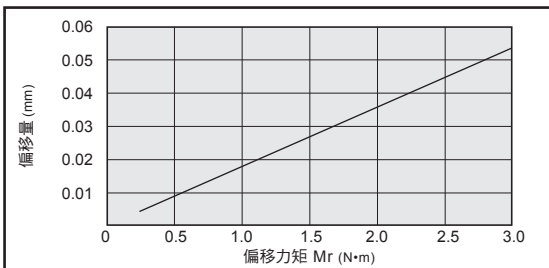
MQX Ø6



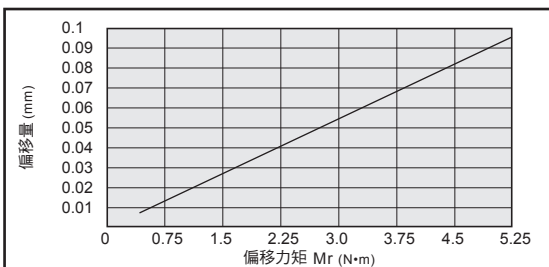
MQX Ø10



MQX Ø16



MQX Ø20



MQX 系列 – 緊湊型滑座氣缸

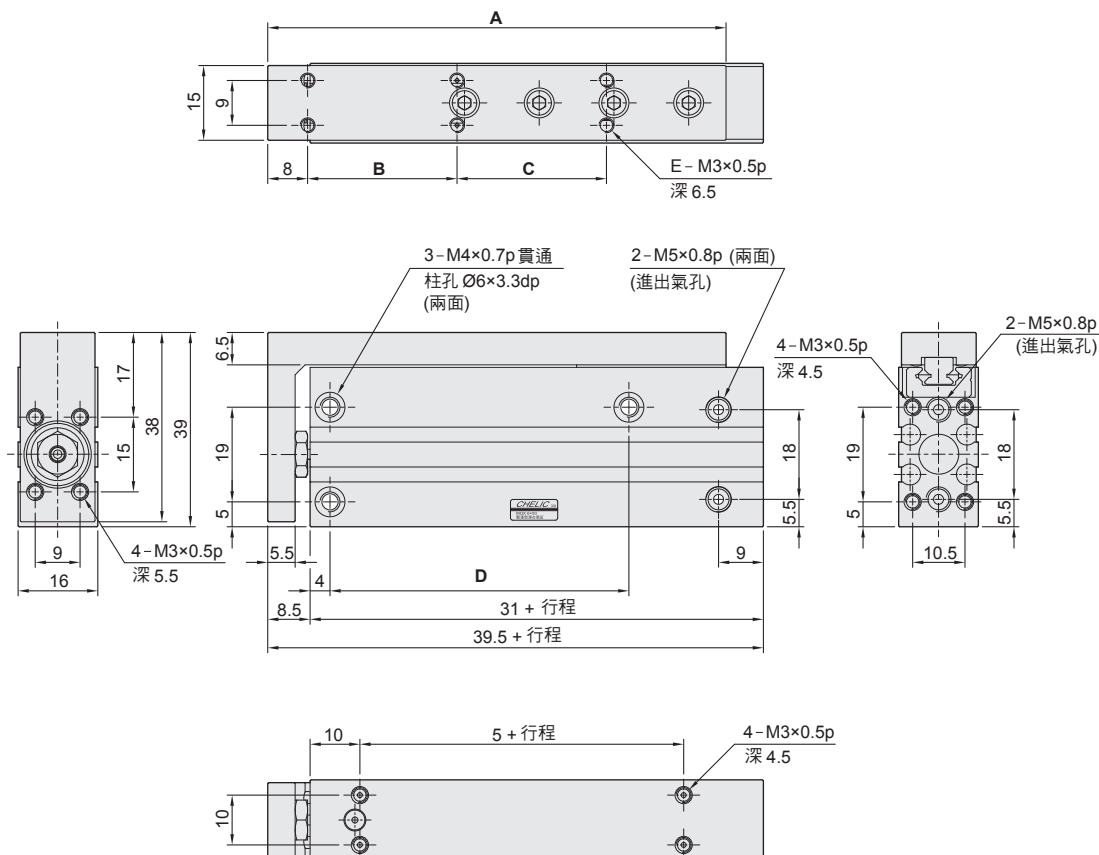
外觀圖形尺寸 - Ø6

CHELIC

◎ MQX Ø6 × □



MQX 6 × □ ST



MSR(L)2
滑座氣缸

FMR(L)
滑座氣缸

MQX
緊湊型
滑座氣缸

MTX
滑座氣缸

MDQ2
附滑動型
滑台氣缸

MDQA
附滑動型
雙軸氣缸

MDX
附滑動型
雙軸氣缸

MDXL
附滑動型
雙軸氣缸

MBX
單軸精密
滑台氣缸

MGX
雙軸精密
滑台氣缸

◎ 尺寸表

行程 mm \ 代號	A	B	C	D	E
5	42	10	-	14	4
10	42	10	-	14	4
15	52	20	-	24	4
20	52	20	-	24	4
25	62	30	-	30	4
30	62	30	-	30	4
40	72	20	20	45	6
50	82	25	25	55	6
60	92	30	30	60	6

MQX 系列 – 緊湊型滑座氣缸

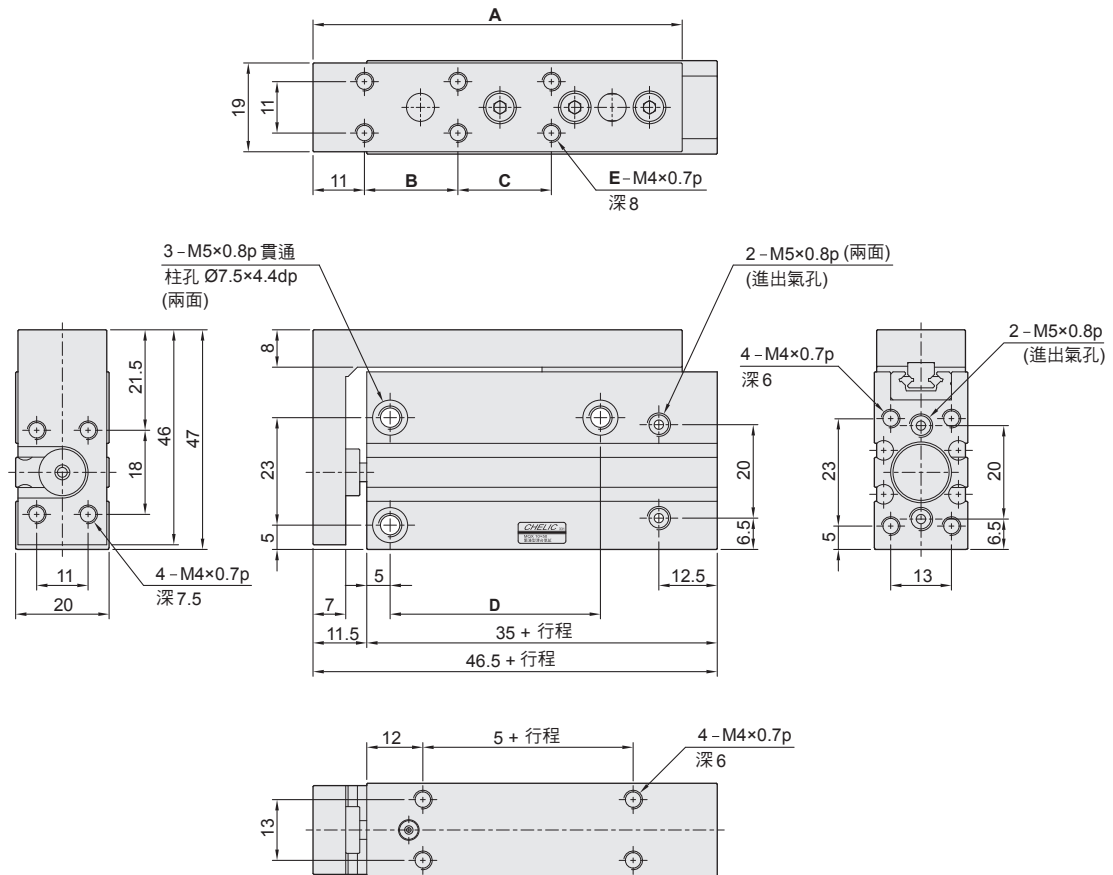
外觀圖形尺寸 - Ø10

CHELIC

◎ MQX Ø10 ×



MQX 10 × ST



◎ 尺寸表

行程 mm \ 代號	A	B	C	D	E
5	49	10	-	14	4
10	49	10	-	14	4
15	59	20	-	24	4
20	59	20	-	24	4
25	69	30	-	30	4
30	69	30	-	30	4
40	79	20	20	45	6
50	89	25	25	55	6
60	99	30	30	60	6

MQX 系列 – 緊湊型滑座氣缸

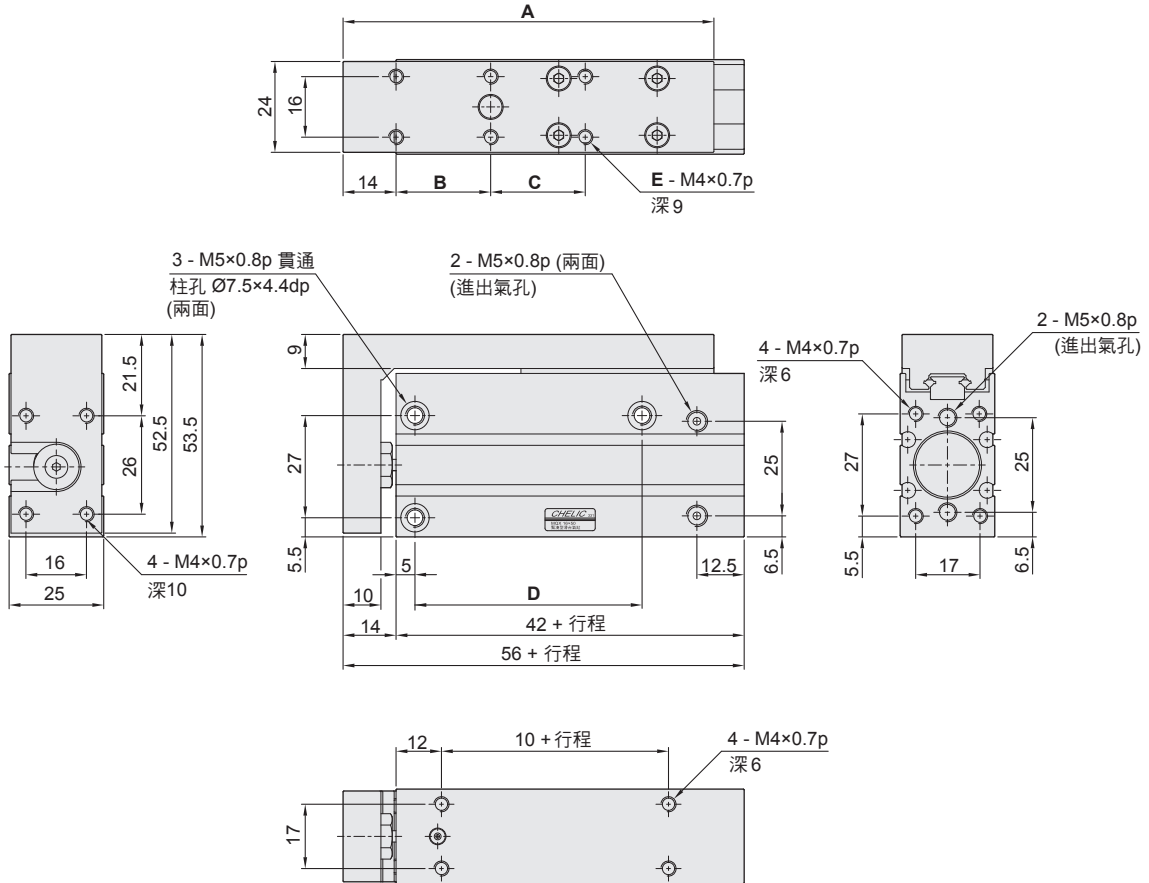
外觀圖形尺寸 - Ø16

CHELIC

◎ MQX Ø16 × □



MQX 16 × □ ST



MSR(L)2
滑座氣缸

FMR(L)
滑座氣缸

MQX
緊湊型
滑座氣缸

MTX
滑座氣缸

MDQ2
附滑動型
滑台氣缸

MDQA
附滑動型
雙軸氣缸

MDX
附滑動型
雙軸氣缸

MDXL
附滑動型
雙軸氣缸

MBX
單軸精密
滑台氣缸

MGX
雙軸精密
滑台氣缸

◎ 尺寸表

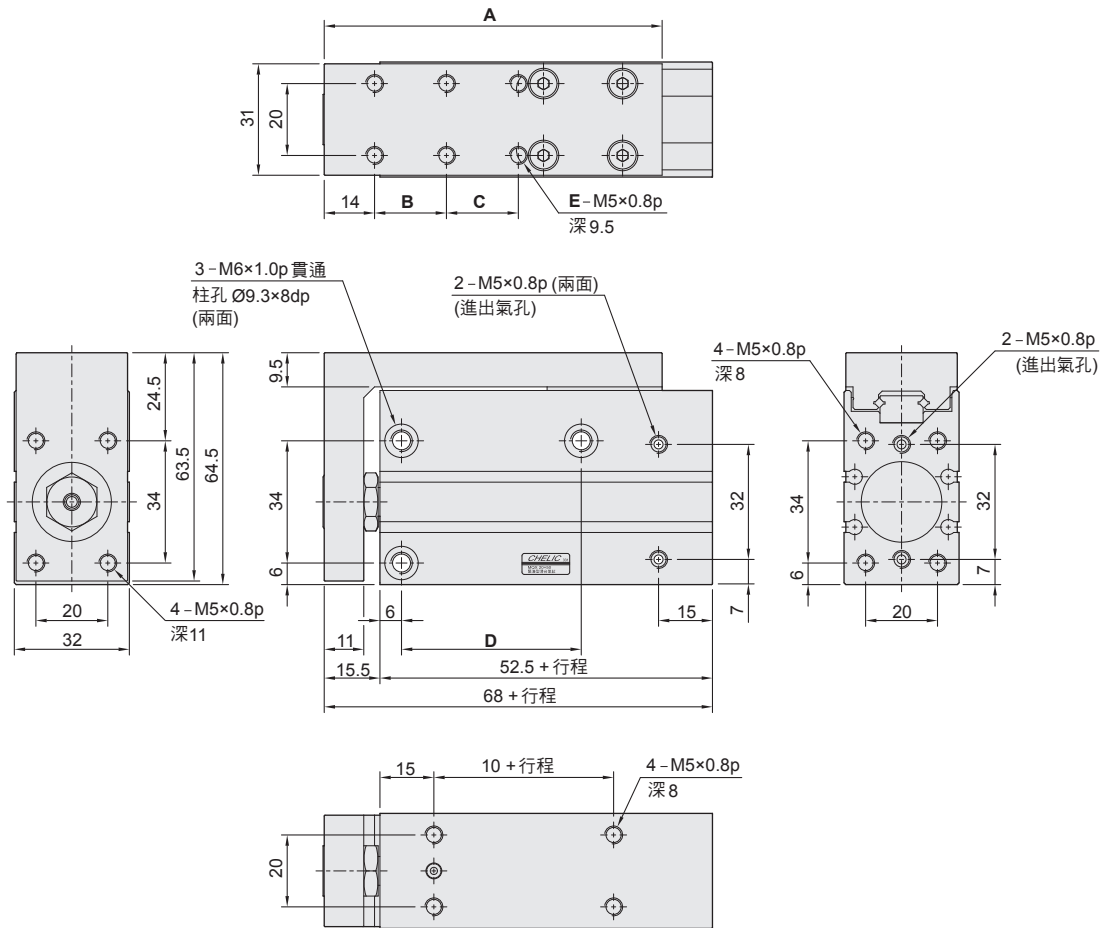
行程 mm \ 代號	A	B	C	D	E
5	58	10	-	20	4
10	58	10	-	20	4
15	68	20	-	30	4
20	68	20	-	30	4
25	78	30	-	40	4
30	78	30	-	40	4
40	88	20	20	50	6
50	98	25	25	60	6
60	108	30	30	60	6

MQX 系列 – 緊湊型滑座氣缸

外觀圖形尺寸 - Ø20

CHELIC

◎ MQX Ø20 ×



◎ 尺寸表

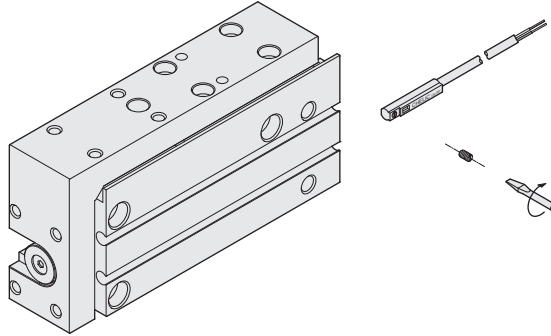
行程 mm \ 代號	A	B	C	D	E
5	64	10	-	20	4
10	64	10	-	20	4
15	74	20	-	25	4
20	74	20	-	25	4
25	84	30	-	40	4
30	84	30	-	40	4
40	94	20	20	50	6
50	104	25	25	70	6
60	114	30	30	70	6

MQX 系列 緊湊型滑座氣缸 — 附裝感應器

組裝仕様與感應動作設定

CHELIC.

▷ 感應器之固定型式



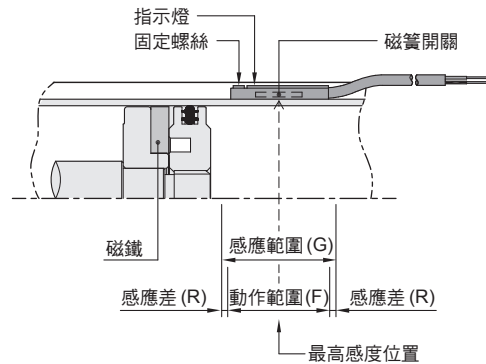
▷ 感應範圍

感應器固定於本體上，當活塞移動而接近感應器時，磁鐵磁場促使磁簧開關動作之範圍；而磁場與開關之應答間約有 0.5mm 左右之誤差。

▷ 動作範圍

當活塞作位移動時，磁場與開關之穩定應答範圍，其範圍作為開關之設定與調整之參考依據。(請參閱下表數據)。

▷ 感應器之設定與動作範圍



MSR(L)2
滑座氣缸

FMR(L)
滑座氣缸

MQX
緊湊型
滑座氣缸

MTX
滑座氣缸

MDQ2
附滑動型
滑台氣缸

MDQA
附滑動型
雙軸氣缸

MDX
附滑動型
雙軸氣缸

MDXL
附滑動型
雙軸氣缸

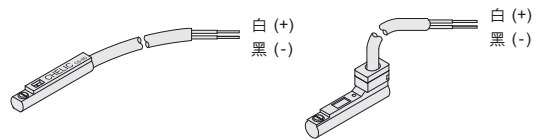
MBX
單軸精密
滑台氣缸

MGX
雙軸精密
滑台氣缸

單位：mm

機種	CS-9D(B)	
	動作範圍 (F)	感應差 (R)
氣缸缸徑		
Ø6	5	1
Ø10	5	1
Ø16	5	1
Ø20	8	1

▷ 接線型式



使用電壓：DC 5 ~ 120V
AC 5 ~ 120V

CS-9D

CS-9B