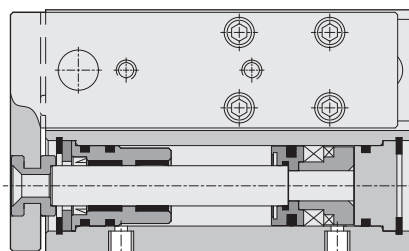


MSR(L)2 系列 – 滑座氣缸

作動規格表與訂購稱呼說明

CHELIC

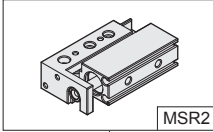
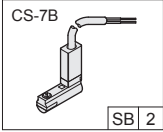
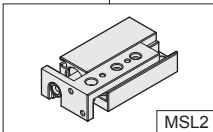
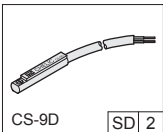
◎ 內部結構圖



◎ 規格表

項目	缸徑	Ø6	Ø8	Ø10	Ø12	Ø16
作動形式		雙動氣缸				
使用流體		空氣				
使用壓力範圍	kgf/cm ² (kPa)	2 ~ 7 (200 ~ 700)		1.5 ~ 7 (150 ~ 700)		
使用溫度範圍	°C	0 ~ 60				
使用速度範圍	mm / s	50 ~ 200				
配管接頭口徑		M3x0.5			M5x0.8	
潤滑		自由供給方式				
感應裝置		附感應磁石				

◎ 訂購稱呼代號

MSR2	06	×	10	-	SD	2
機種仕様	缸徑		氣缸行程		感應器裝置	
 MSR2	06 - Ø6 mm 08 - Ø8 mm 10 - Ø10 mm 12 - Ø12 mm 16 - Ø16 mm		10 : 10 mm 20 : 20 mm 30 : 30 mm		 CS-7B SB 2	
 MSL2					無記號：不附感應器 SB: 感應器記號 (CS-7B) (適用於Ø6缸徑) ②: 感應器數量(2個)	
					 CS-9D SD 2	
					無記號：不附感應器 SD: 感應器記號 (CS-9D) SB: 感應器記號 (CS-9B) (適用於Ø8以上缸徑) ②: 感應器數量(2個)	

MSR(L)2
滑座氣缸

FMR(L)
滑座氣缸

MQX
緊湊型
滑座氣缸

MTX
滑座氣缸

MDQ2
附滑動型
滑台氣缸

MDQA
附滑動型
雙軸氣缸

MDX
附滑動型
雙軸氣缸

MDXL
附滑動型
雙軸氣缸

MBX
單軸精密
滑台氣缸

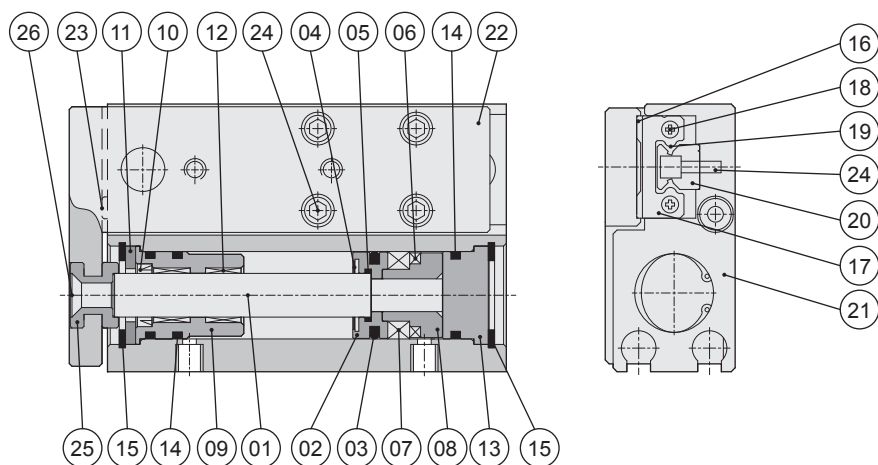
MGX
雙軸精密
滑台氣缸

MSR(L)2 系列 – 滑座氣缸

零件名稱及相關材料表

CHELIC

◎ 內部結構圖



◎ 零件名稱及材料表

編號	項目	材質	編號	項目	材質	編號	項目	材質
01	主軸	中碳鋼	10	軸用迫緊	耐油膠	19	滾柱	軸承鋼
02	活塞	銅合金	11	迫緊固定片	不銹鋼	20	滑軌	軸承鋼
03	活塞迫緊	耐油膠	12	軸承	複合材料	21	本體	鋁合金
04	緩衝墊片	耐油膠	13	後蓋	塑鋼	22	滑塊	鋁合金
05	O型環	耐油膠	14	O型環	耐油膠	23	緩衝橡膠	耐油膠
06	磁鐵	稀土類	15	扣環	彈簧鋼	24	內六角螺絲	合金鋼
07	耐磨環	鐵氟龍	16	滑座	軸承鋼	25	軸端固定塊	中碳鋼
08	磁鐵座	鋁合金	17	擋片	不銹鋼	26	皿頭螺絲	中碳鋼
09	前蓋	鋁合金	18	皿頭螺絲	合金鋼			

◎ 迫緊及O型環零件表

項目	活塞迫緊	軸用迫緊	前後蓋O型環
缸徑mm	數量	數量	數量
Ø6	1	1	2
Ø6	COP-06	MYA-3	Ø7xØ1
Ø8	DYP-8 (2PCS)	DYR-5K	Ø7xØ1
Ø10	DYP-10 (2PCS)	EM-0609	Ø6.3xØ0.8、Ø7xØ1(各1PCS)
Ø12	APA-12	PDU-6	Ø10.7xØ1.5
Ø16	APA-16	EM-0811	Ø13.2xØ1.5 (3PCS)

MSR(L)2 系列 — 滑座氣缸

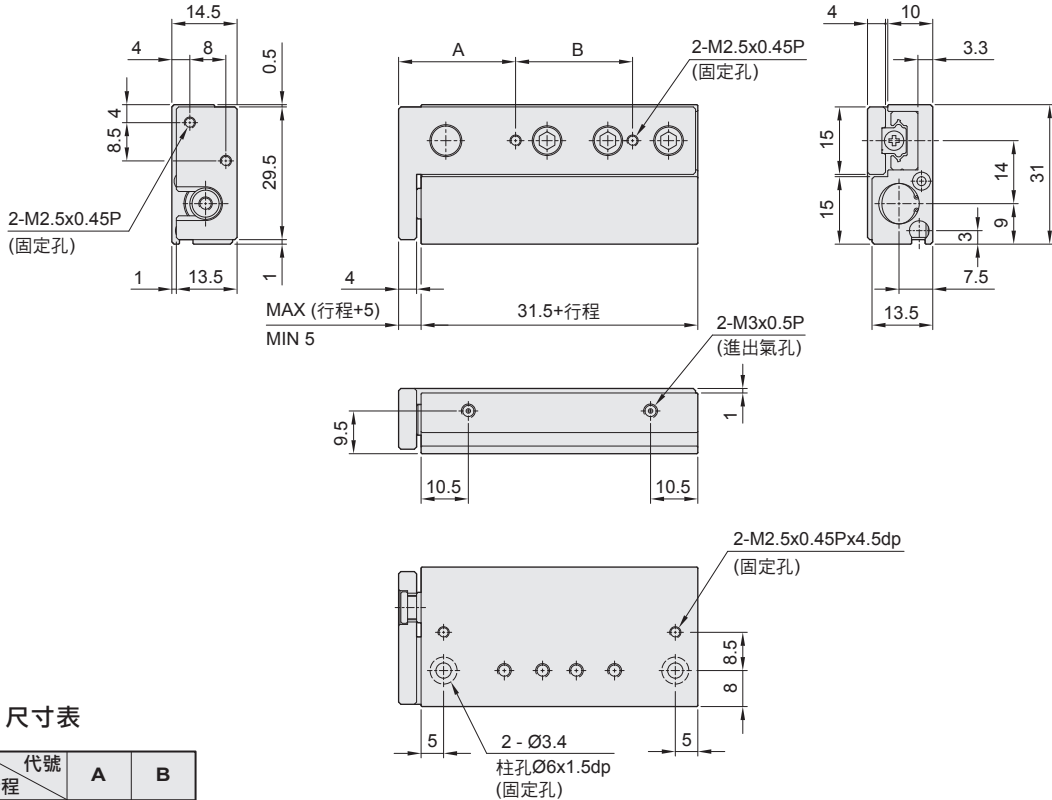
外觀圖形尺寸

CHELIC

MSR2 06 ×



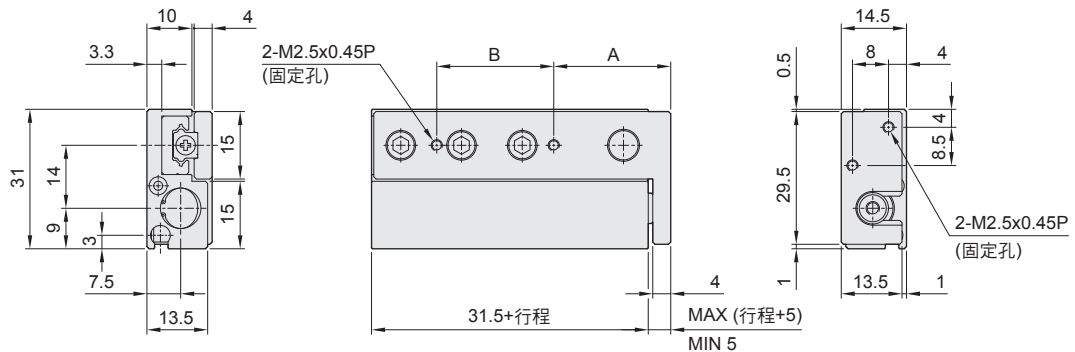
MSR(L)2 06 × ST



尺寸表

代號	A	B
10	15.5	15
20	19	20
30	26	26

MSL2 06 ×



MSR(L)2
滑座氣缸

FMR(L)
滑座氣缸

MQX
緊湊型
滑座氣缸

MTX
滑座氣缸

MDQ2
附滑動型
滑台氣缸

MDQA
附滑動型
雙軸氣缸

MDX
附滑動型
雙軸氣缸

MDXL
附滑動型
雙軸氣缸

MBX
單軸精密
滑台氣缸

MGX
雙軸精密
滑台氣缸

MSR(L)2 系列 — 滑座氣缸

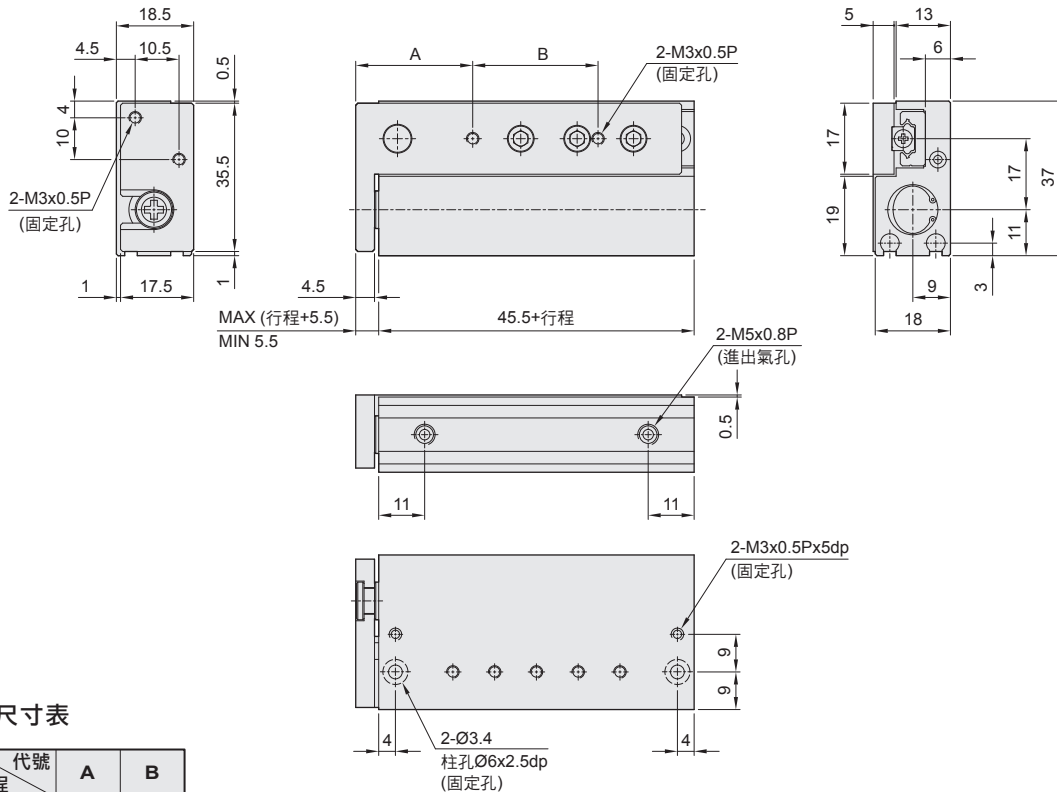
外觀圖形尺寸

CHELIC

☉ MSR2 10 ×



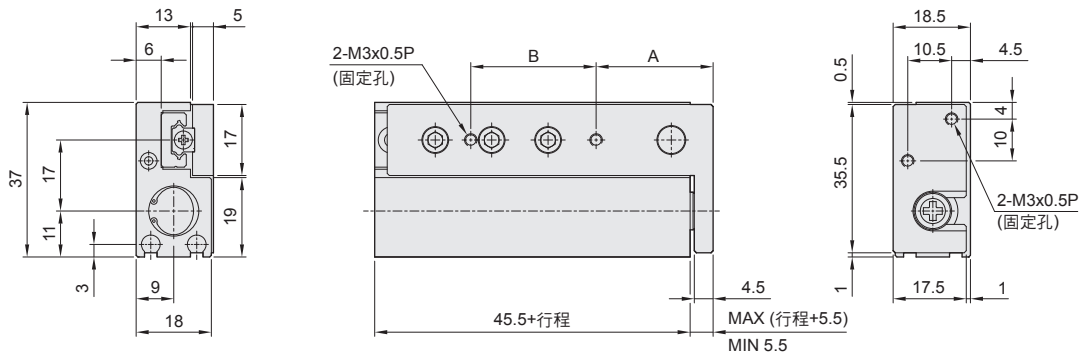
MSR(L)2 10 × ST



☉ 尺寸表

代號	A	B
10	15	20
20	23	20
30	28	30

☉ MSL2 10 ×



MSR(L)2
滑座氣缸

FMR(L)
滑座氣缸

MQX
緊湊型
滑座氣缸

MTX
滑座氣缸

MDQ2
附滑動型
滑台氣缸

MDQA
附滑動型
雙軸氣缸

MDX
附滑動型
雙軸氣缸

MDXL
附滑動型
雙軸氣缸

MBX
單軸精密
滑台氣缸

MGX
雙軸精密
滑台氣缸

MSR(L)2 系列 — 滑座氣缸

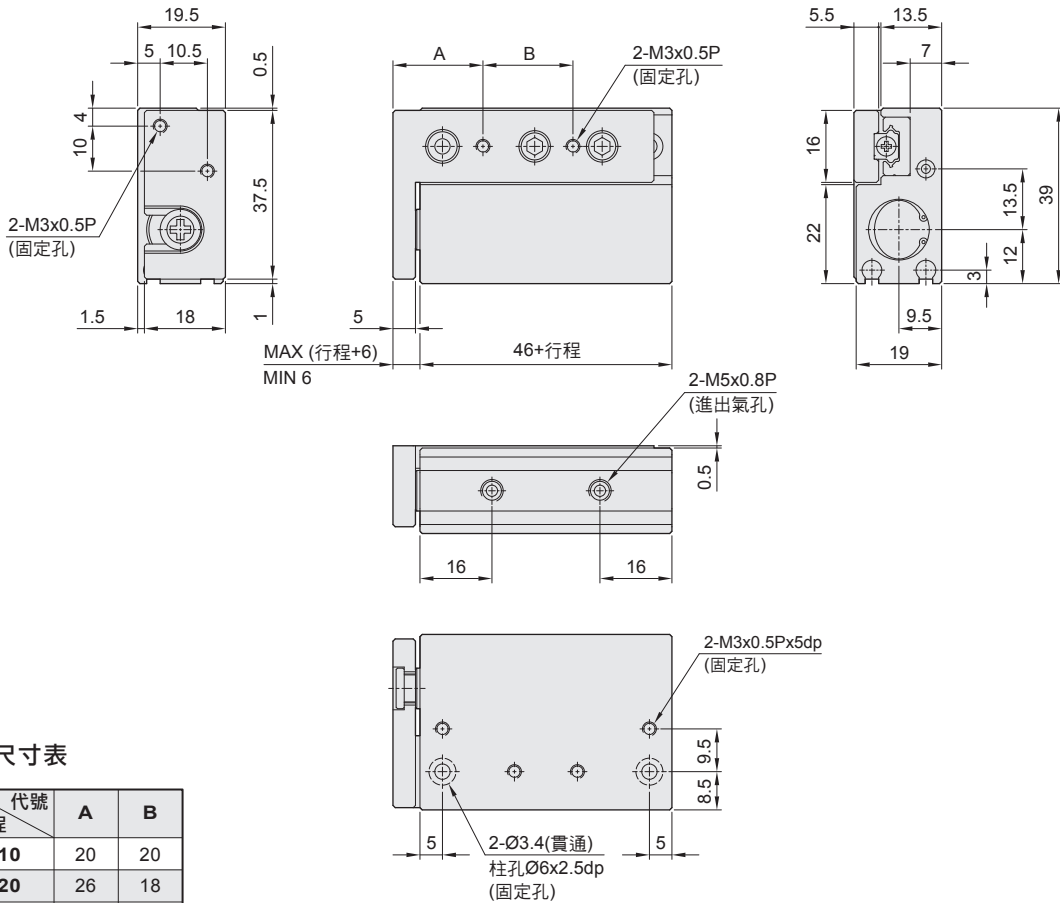
外觀圖形尺寸

CHELIC

MSR2 12 ×



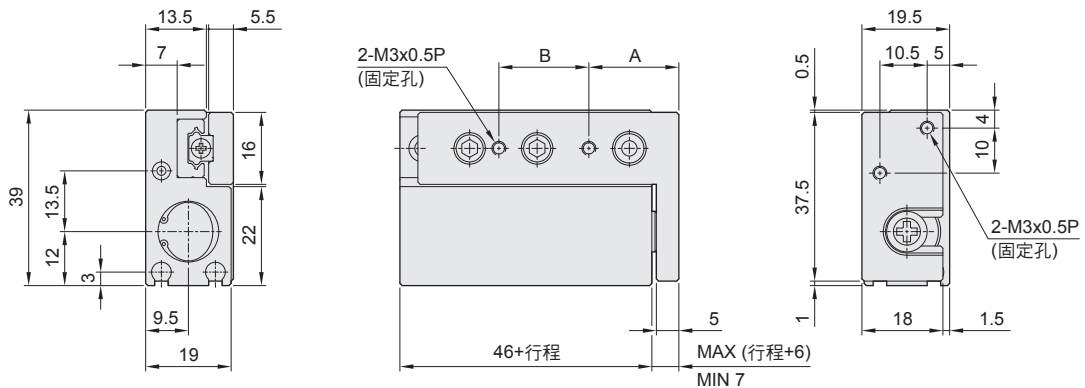
MSR(L)2 12 × ST



尺寸表

代號	A	B
行程 10	20	20
行程 20	26	18
行程 30	30	30

MSL2 12 ×



MSR(L)2 系列 – 滑座氣缸

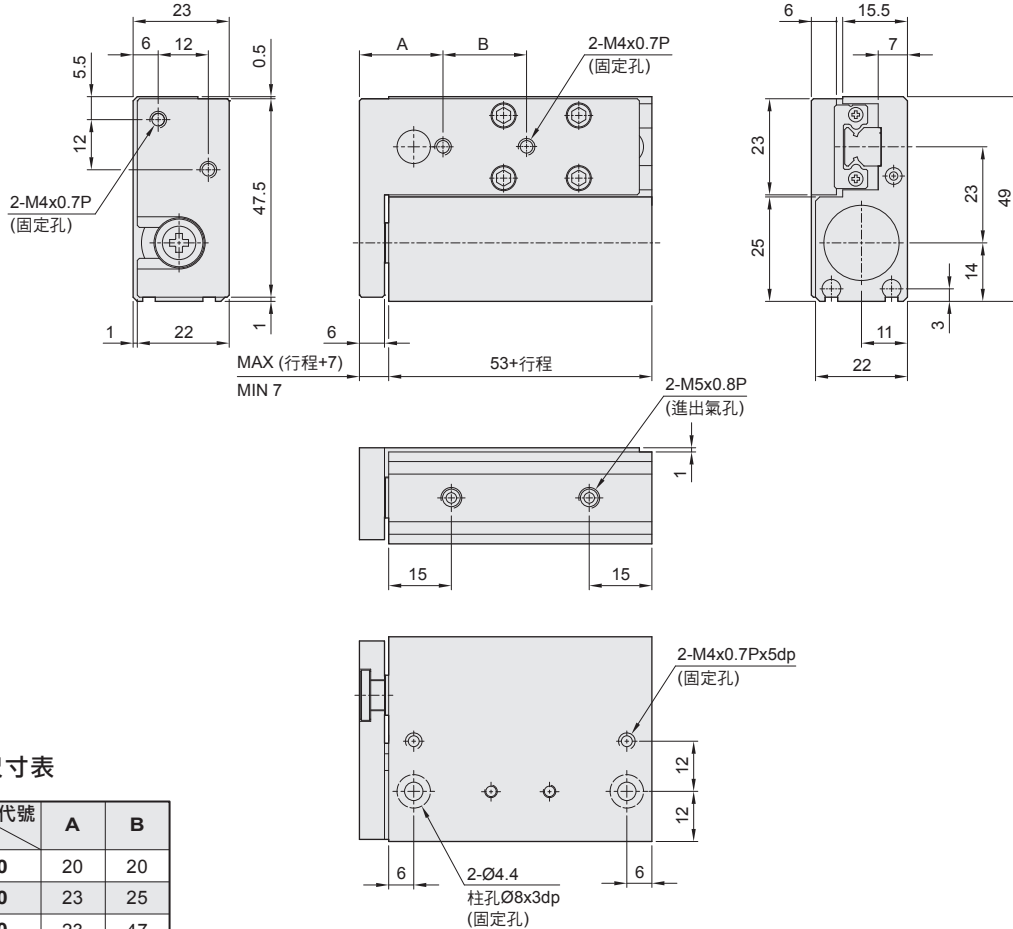
外觀圖形尺寸

CHELIC

MSR2 16 ×



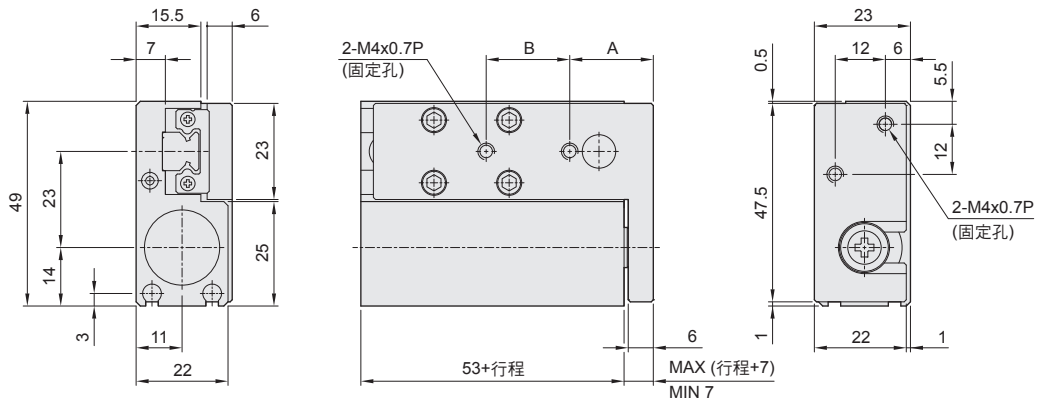
MSR(L)2 16 × ST



尺寸表

代號	A	B
10	20	20
20	23	25
30	23	47

MSL2 16 ×



MSR(L)2
滑座氣缸

FMR(L)
滑座氣缸

MQX
緊湊型
滑座氣缸

MTX
滑座氣缸

MDQ2
附滑動型
滑台氣缸

MDQA
附滑動型
雙軸氣缸

MDX
附滑動型
雙軸氣缸

MDXL
附滑動型
雙軸氣缸

MBX
單軸精密
滑台氣缸

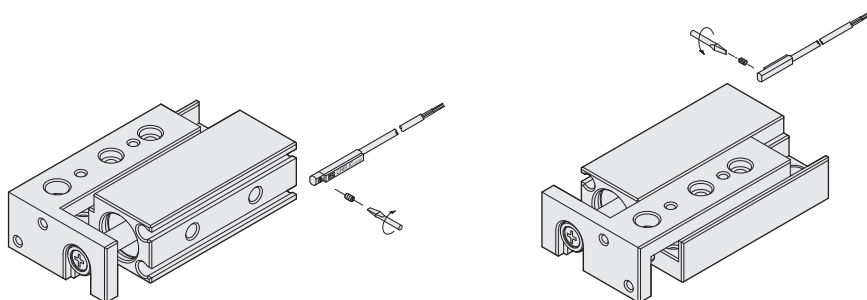
MGX
雙軸精密
滑台氣缸

MSR(L)2 系列 滑座氣缸 — 附裝感應器

感應器之固定與使用方式

CHELIC

◉ 感應器之固定型式



◉ 感應範圍

感應器固定於本體上，當活塞移動而接近感應器時，磁鐵磁場促使磁簧開關動作之範圍；而磁場與開關之應答間約有 0.5mm 左右之誤差。

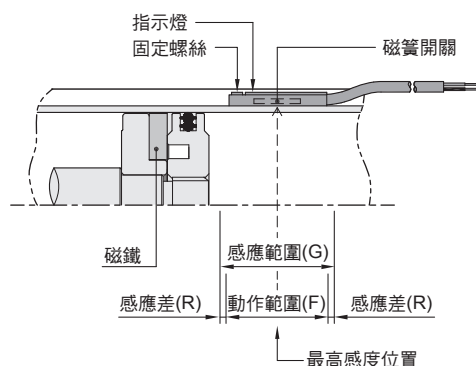
◉ 動作範圍

當活塞作位移動時，磁場與開關之穩定應答範圍，其範圍作為開關之設定與調整之參考依據。(請參閱下表數據)

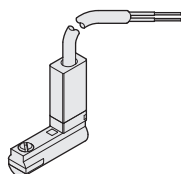
單位：mm

機種	CS-7B		CS-9D(B)	
	動作範圍(F)	感應差(R)	動作範圍(F)	感應差(R)
氣缸缸徑				
Ø6	3	0.5	-	-
Ø8	-	-	6	1.0
Ø10	-	-	8	1.0
Ø12	-	-	8	1.0
Ø16	-	-	10	1.2

◉ 感應器之設定與動作範圍

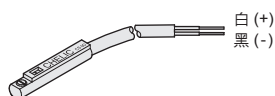


◉ 接線型式



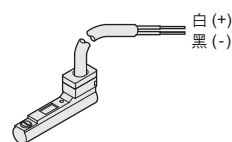
CS-7B

使用電壓：DC 10 ~ 28V



CS-9D

使用電壓：DC 5 ~ 120V
AC 5 ~ 120V



CS-9B

使用電壓：DC 5 ~ 120V
AC 5 ~ 120V