

訂購代號 * 接單生產

MCSF - 5 - 10

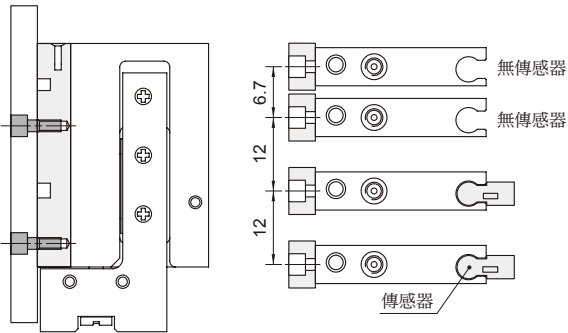
型號

氣缸內徑
5: 5.2 mm

行程

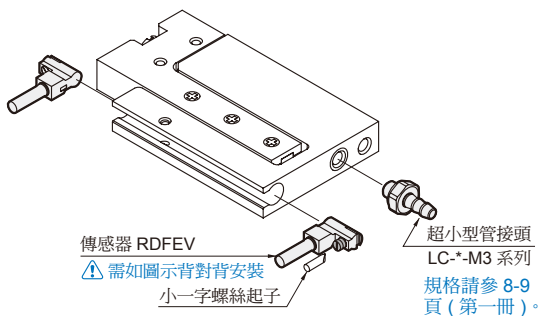
安裝

- 固定螺絲鎖附值
- 側面安裝最小距離



內徑	螺栓	最大鎖緊扭力 (N.m)
5	M2×0.4	0.3

傳感器安裝



特點

- 厚度 6.5mm，實現最薄、最輕巧。
- 導軌與氣缸作並列結構設計，提升精度。
- 本體埋入式傳感器設計。
- 全系列均附磁。

規格

型號	MCSF
作動方式	複動型
氣缸內徑 (mm)	5.2
行程 (mm)	10
配管口徑尺寸	M3×0.5
使用流體	空氣
使用壓力範圍	0.2~0.7 MPa
耐壓力	1 MPa
周圍溫度	-10~+60° C (不凍結)
使用速度範圍	50~300 mm/sec
緩衝彈簧行程 (mm)	2
緩衝彈簧壓力 (N)	取付時 0.8, 作動時 2
給油	不需給油
行程長度容許差 (mm)	+1.0 0
傳感器	RDFEV (規格請參 8-19 頁)
重量 (g)	22

理論出力表



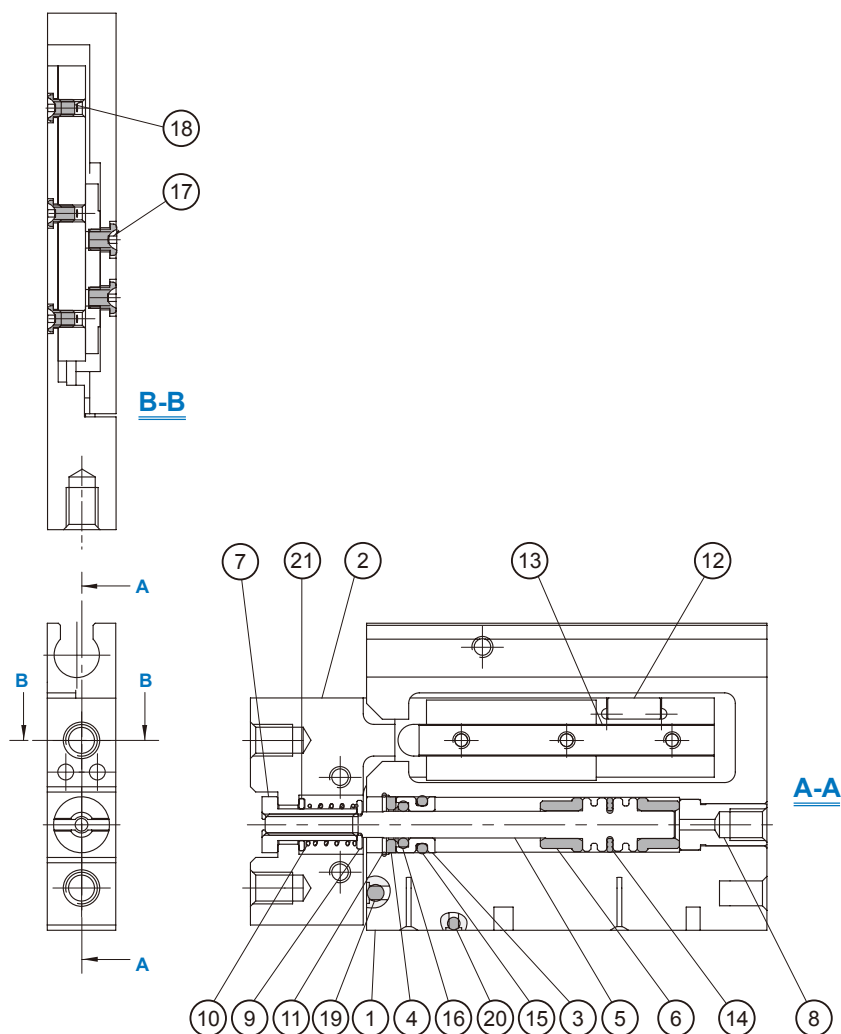
單位: N

內徑	活塞桿徑 (mm)	作動方向	受壓面積 (mm ²)	使用壓力 (MPa)					
				0.2	0.3	0.4	0.5	0.6	0.7
5	2.5	OUT	21.2	4.24	6.36	8.48	10.6	12.72	14.84
		IN	16.3	3.26	4.89	6.52	8.15	9.78	11.41

允許力矩 (靜態) 外伸量: Ln (mm)

單位: kgf.m

俯仰力矩 (Mp)	偏轉力矩 (My)	滾動力矩 (Mr)
0.11	0.11	0.09



主要零件材質

No.	名稱	材質	數量
1	本體	鋁合金	1
2	平台	鋁合金	1
3	前蓋	銅	1
4	前蓋墊圈	銅	1
5	活塞桿	不銹鋼	1
6	緩衝墊片	POM	2
7	浮動接頭	不銹鋼	1
8	後蓋	鋁合金	1
9	彈簧墊圈	不銹鋼	1
10	彈簧	彈簧鋼	1

No.	名稱	材質	數量
11	彈簧扣環	彈簧鋼	1
12	磁石	磁石材	1
13	滾珠線性滑軌座組	—	1
14	活塞密封環	NBR	1
15	O 型環	NBR	1
16	O 型環	NBR	1
17	平頭螺絲	不銹鋼	2
18	平頭螺絲	不銹鋼	3
19	鋼珠	不銹鋼	1
20	鋼珠	不銹鋼	1
21	墊圈	不銹鋼	1

MCSF 外觀尺寸 $\phi 5$

薄型滑台氣壓缸

