

CS-130/CS-130G 系列 – 感應器規格仕様

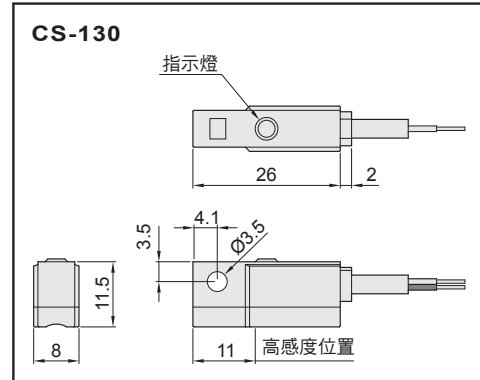
CHELIC



有接點感應器

尺寸圖

單位：mm

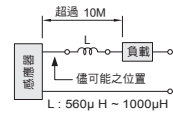


規格仕様

項目	機種	CS-130 - □	CS-130G
配線方式		二線式	
負荷電壓	V	5~240V DC/AC	5~30V DC
最大開關電流	mA	100 MAX.	50 MAX.
接點容量	W	10 MAX.	1.5 MAX.
反應速度		200 Hz	1000 Hz
接點型式		常開型	電子式無接點,常開型
保護等級		IP-67	
指示燈顏色		紅色	
電源線		Ø3.3 信號線 ×2M	
內部電壓降	V	2.5 MAX.	3.7 MAX.
敏感等級		一般級感應	高感度
接點保護回路		無	有
使用溫度	°C	-10 ~ 70	
重量	g	50 ± 2	

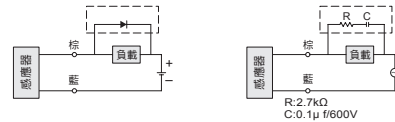
一般注意事項

- 當感應器連結負載，線長度超過 10公尺時，必要在靠近感應器端加裝一電感器，防止脈衝及避免接點釋放不開。
- 請勿超過規格值之電壓及電流使用感應器。
- 當連結是電感性負載時，請加入保護電路。



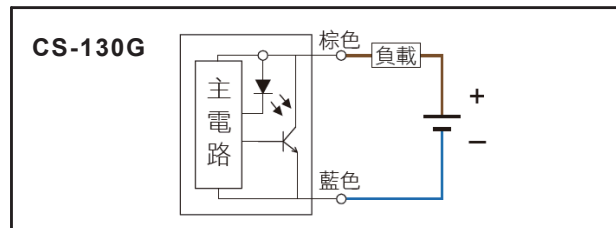
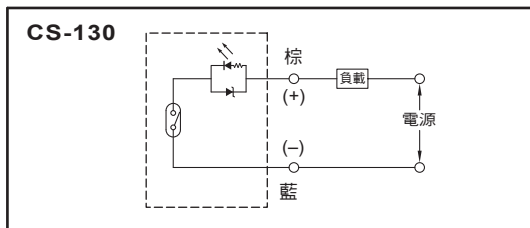
保護電路

- DC 負載：在負載兩端,反向並聯一個二極體。
AC 負載：在負載兩端,並聯一個 RC 電路。

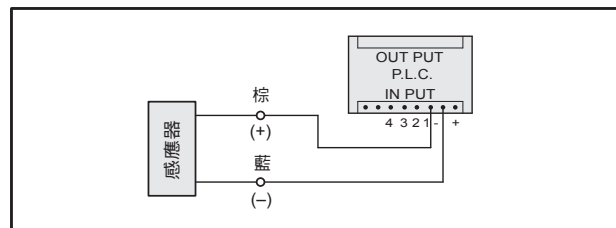
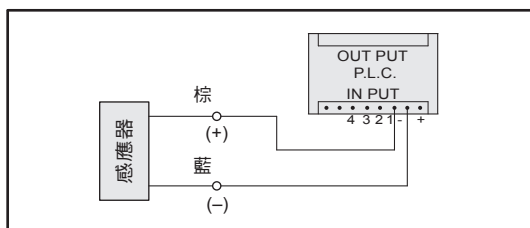


感應器迴路與接線圖

- 一般性負載：如繼電器或其它之電阻性負載。



- 可程式控制器接線圖



CS-130N(P) 系列 – 感應器規格仕様

CHELIC



適用氣缸之規格

機種	適用氣缸種類	適用缸徑
CS-130N(P)	SBA,SBB,SBD	Ø10, Ø16
	SBR	Ø6, Ø10, Ø16
	SDA	Ø16
	DBS2	Ø20~Ø40
	DBF2	Ø20~Ø40

CS
感應器

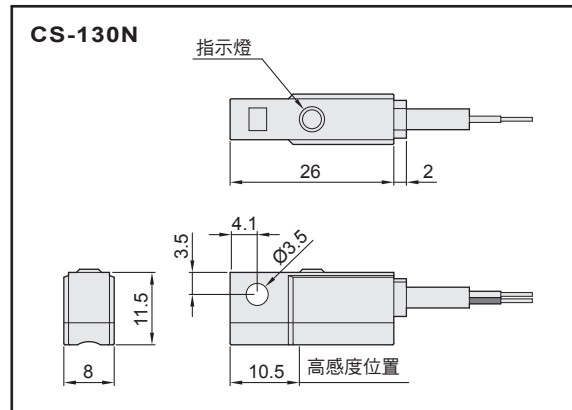
無接點感應器

規格仕様

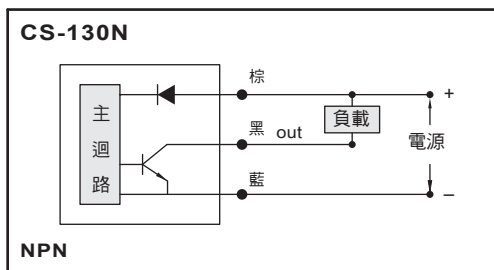
項目	機種	CS-130N	CS-130P
配線方式		三線式	
負荷電壓	V	DC : 5 ~ 28V	
最大開關電流	mA	50 MAX.	
反應速度		1000 Hz	
接點型式		常開型	
輸出邏輯		NPN. Current sinking	PNP. Current sourcing
內部電壓降	V	0.5 MAX.	
消耗電流		ON : 10 mA (24V) MAX.	
指示燈顏色		紅色	綠色
使用溫度	°C	-10 ~ 70	
保護等級		IP-67	
電源線		Ø3.3, 3 蕊信號線 × 2M	
重量	g	50±2	
接點保護回路		有	

尺寸圖

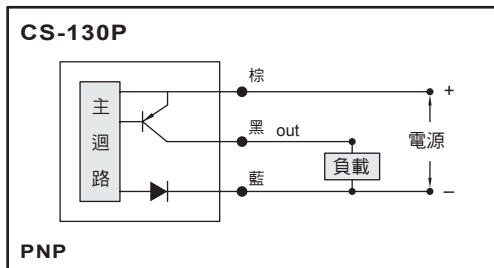
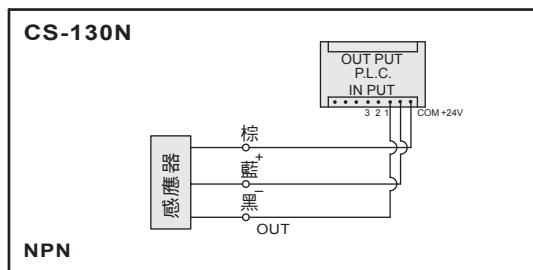
單位 : mm



感應器迴路與接線圖



可程式控制器接線圖 (NPN)



可程式控制器接線圖 (PNP)

