

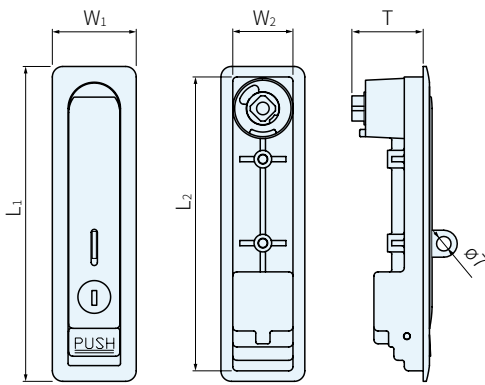


TLSL-A-2180

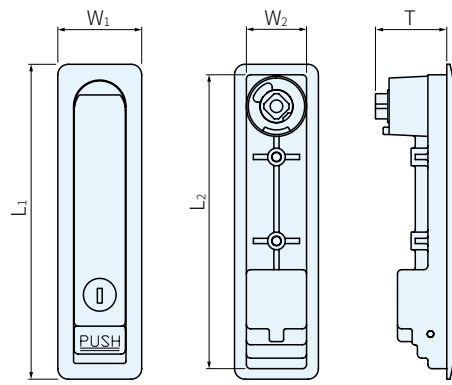


TLSL-A-2180-1
 TLSL-A-2180-2
 TLSL-A-2180-3

材質	處理
SUS316	鏡面拋光



TLSL-A-2180



TLSL-A-2180-1
 TLSL-A-2180-2
 TLSL-A-2180-3

品號	L ₁	L ₂	W ₁	W ₂	T	質量 g	備註	庫存
TLSL-A-2180	152	142	40	28.7	27.5	580	有掛鎖	△
TLSL-A-2180-1	152	142	40	28.7	27.5	580	-	△
TLSL-A-2180-2	137	127				540		△
TLSL-A-2180-3	112	102				470		△

備註

· 用途: 配電盤、電控箱五金

訂貨: 交期: 天

TLSL-A-2180