

CS-30E(F),S,G 系列 – 感應器規格仕様

CHELIC

適用氣缸之規格



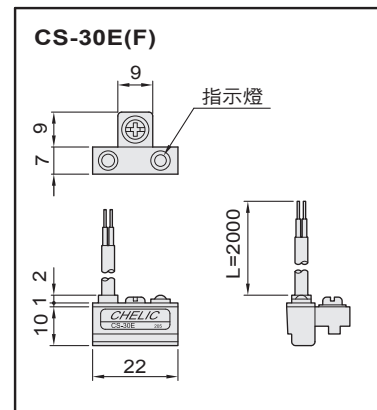
機種	適用氣缸種類	適用缸徑
CS-30E	JD,JTD	Ø12~Ø100
	TD,STU	Ø16~Ø32
	TB,TSB	Ø32~Ø63
	STB,STC,STD,STF	Ø32~Ø50
	RTP	5~30
	SCR(L)	Ø20~Ø63
CS-30F	STM	Ø16~Ø32
	TXB	Ø16~Ø63
	MRU	Ø10~Ø40

規格仕様

項目	機種	CS-30E(F)	CS-30S	CS-30G
配線方式		二線式		
負荷電壓	V	DC : 5 ~ 240V AC : 5 ~ 240V		DC:5~30V
最大開關電流	mA	100 MAX.		50 MAX.
接點容量	W	10 MAX.		1.5 MAX.
反應速度		2000 Hz		1000 Hz
接點型式		常開型		電子式無接點,常開型
保護等級		IP-67		
指示燈顏色		紅色		綠色
電源線		Ø3.3 信號線 × 2M		
內部電壓降	V	3.5 MAX.		3.7 MAX.
敏感等級	註	一般級感應		高感度
接點保護回路		無		有
使用溫度	°C	-10 ~ 70		
重量	g	35±2		

尺寸圖

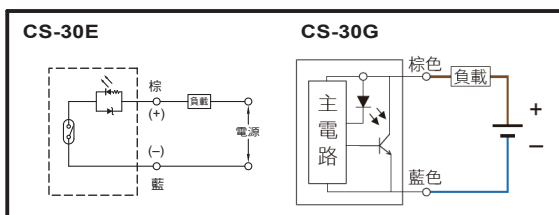
單位 : mm



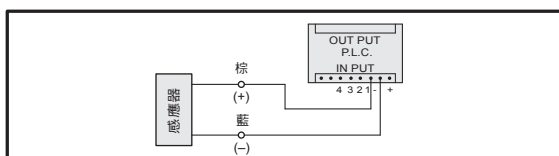
註：規格仕様為一般級感應，高感度須附加代號-S。

感應器迴路與接線圖

- 一般性負載：如繼電器或其它之電阻性負載。

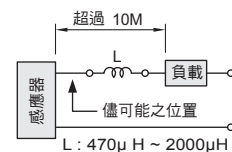


- 可程式控制器接線圖



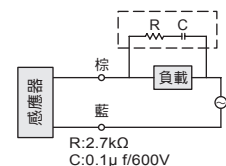
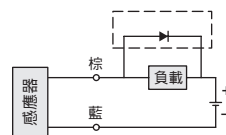
一般注意事項

1. 當感應器連結負載，線長度超過5公尺時，必要在靠近感應器端加裝一電感器，防止脈衝及避免接點釋放不開。
2. 請勿超過規格值之電壓及電流使用感應器。
3. 當連結是電感性負載時，請加入保護電路。



保護電路

- DC 負載：在負載兩端,反向並聯一個二極體。
- AC 負載：在負載兩端,並聯一個 RC 電路。



CS-30EN(EP) 系列 – 感應器規格仕樣

CHELIC



無接點感應器

適用氣缸之規格

機種	適用氣缸種類	適用缸徑
CS-30EN(EP)	JD, JTD	Ø12~Ø100
	TD, STU	Ø16~Ø32
	TB, TSB	Ø32~Ø63
	STB, STC, STD, STF	Ø32~Ø50
	RTP	5~30
	SCR(L)	Ø20~Ø63
	STM	Ø16~Ø32
	TXB	Ø16~Ø63
MRU	Ø10~Ø40	

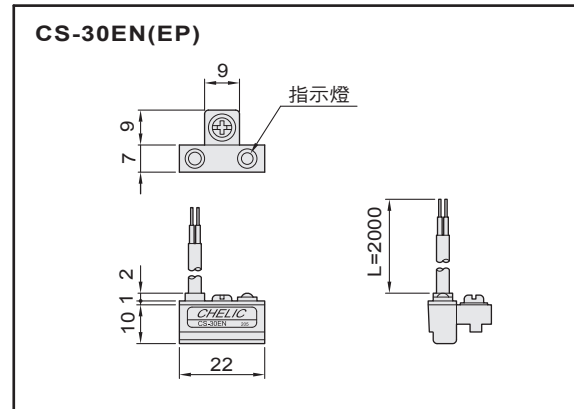
CS
感應器

規格仕樣

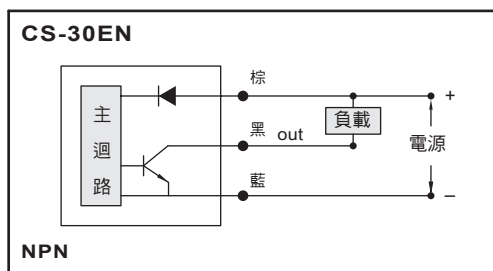
項目	機種	CS-30EN	CS-30EP
配線方式		三線式	
負荷電壓	V	DC : 5 ~ 30	
最大開關電流	mA	200 MAX.	
反應速度		1000 Hz	
接點型式		常開型	
輸出邏輯		NPN. Current sinking	PNP. Current sourcing
內部電壓降	V	0.5 MAX.	
消耗電流		OFF : 7mA (24V) ON : 8 mA (24V) MAX.	
指示燈顏色		紅色	綠色
使用溫度	°C	-10 ~ 70	
保護等級		IP-67	
電源線		Ø3.3, 3 蕊信號線 × 2M	
重量	g	35 ± 2	
接點保護回路		有	

尺寸圖

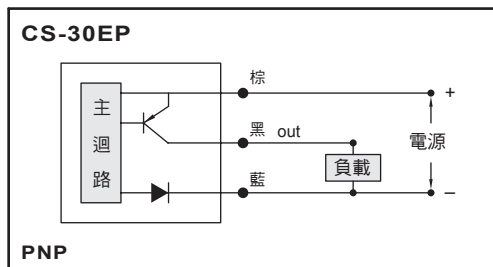
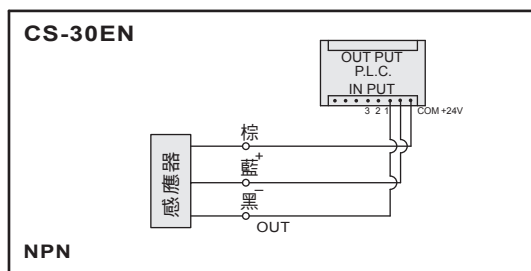
單位 : mm



感應器迴路與接線圖



可程式控制器接線圖 (NPN)



可程式控制器接線圖 (PNP)

