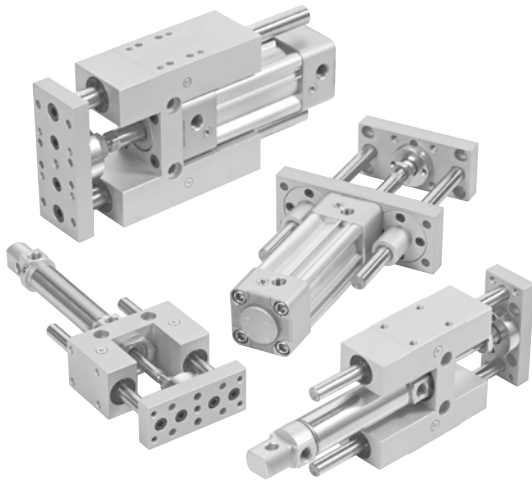


MGT* 系列

雙導桿氣壓缸

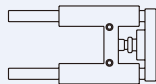


MGTK 滑動軸承經濟型

MGTX 滑動軸承法蘭型

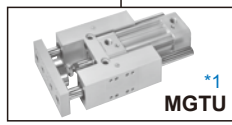
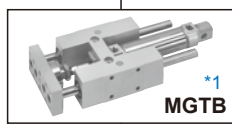
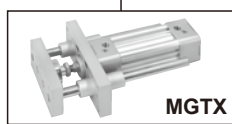
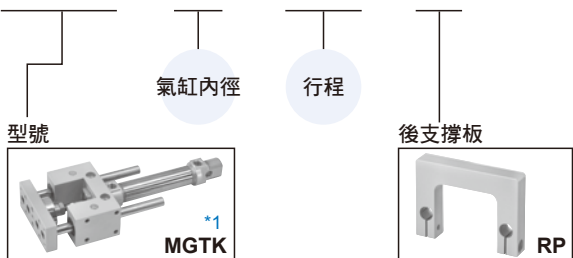
MGTB 滑動軸承重負荷型

MGTU 線性滾珠軸承精密型



訂購代號

MGTB — 40 — 100 — RP



*1. 產品注意事項 (安裝前閱讀), 請參 3-2 頁。

*2. 特殊規格訂購請參 0-7 頁。

特點

- 導桿缸係 ISO 6432 / ISO 15552 氣缸與週邊設備結合而成, 有絕佳之抗旋轉, 扭力及側向負載的能力。
- 四個滑動軸承或線性滾珠軸承可擁有較高的負載或精密度。
- 可節省許多機構設計之思考, 繪圖及安裝的時間, 且結構簡單。
- 與 MCG* 系列相比, 本系列有較長行程及較大缸徑可選用。
- $\phi 32 \sim \phi 63$ 缸管四面均設計埋入式傳感器固定溝槽, 可依實際使用需要變更傳感器安裝位置。
- 一律附有端點可調式緩衝。
- 全系列均附磁。

規格

型號	MGTB, MGTU					
	MGTK		MGTX			
氣缸內徑 (mm)	20	25	32	40	50	63
配管口尺寸	G1/8		G1/8	G1/4		G3/8
行程範圍 (mm)	依所需訂製					
使用流體	空氣					
使用壓力範圍	0.2~0.7 MPa					
周圍溫度	-5~+60°C (不凍結)					
給油	氣缸			不需給油		
	導桿 (*)			潤滑脂		
使用速度範圍	50~750		50~500 mm/sec			
傳感器	RCM			RCI		
傳感器固定座	BM20	BM25	-			

* 須定期使用針嘴式注油器於牛油嘴處填充一般工業用潤滑脂, 以增加潤滑度及使用壽命。

* 注入適量潤滑脂, 氣缸前後作動數次並確認動作順暢。

RCM 傳感器 規格

型號	RCM	RDM	RNM	RPM
開關型式	有接點	無接點	無接點 NPN	無接點 PNP
使用電壓範圍	5~240V DC/AC	10~30V DC	5~28V DC	
使用電流範圍	100mA max.	50mA max.		
耐衝擊值	30G	50G		

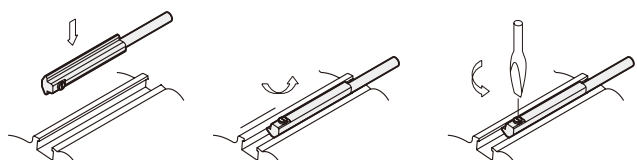
* 傳感器規格請參 RCM 系列 8-16 頁。

RCI 傳感器 規格

型號	RCI	RCI-N	RCI-P	RNI	RPI
開關型式	有接點	有接點 NPN	有接點 PNP	無接點 NPN	無接點 PNP
使用電壓範圍	5~240V DC/AC	10 ~ 30V DC			
使用電流範圍	100mA max.	500mA max.	200mA max.		
耐衝擊值	30G			50G	

* 傳感器規格請參 RCI 系列 8-14 頁。

RCI 安裝方式

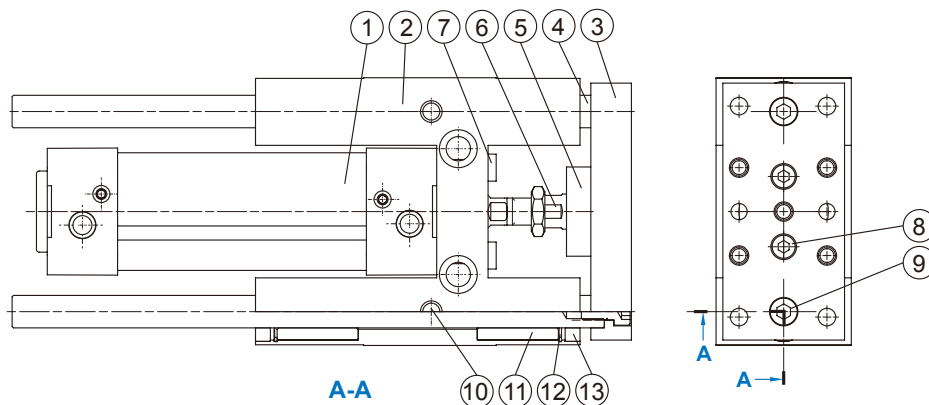


MGT* 內部構造及主要零件

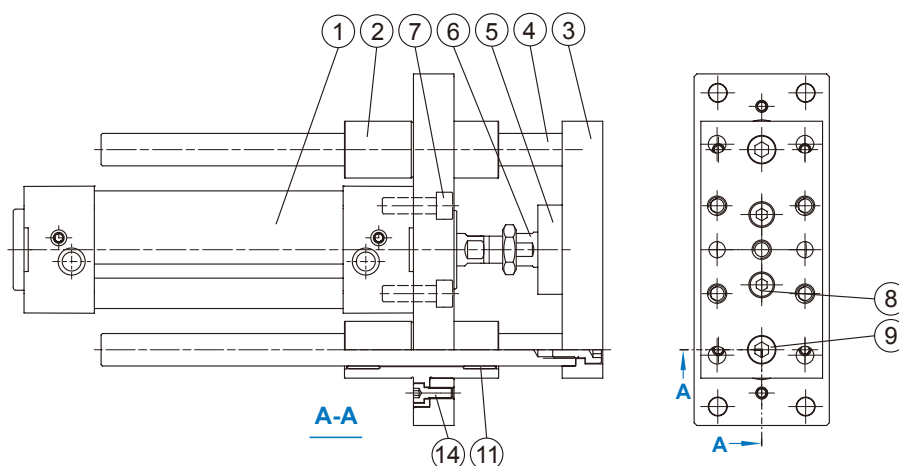
雙導桿氣壓缸



MGTB / MGTU / MGTK



MGTX



主要零件材質

No.	名稱	材質	備註
1	氣壓缸	—	ø20, ø25: MCM1 型號
			ø32~ø63: MCQ12 型號
2	導桿缸座	鋁合金	
3	連接塊	鋁合金	
4	引導桿	中碳鋼	適用 MGTB, MGTK, MGTX 型號
		軸承鋼	適用 MGTU 型號
5	活塞桿固定座	碳鋼	
6	浮動接頭	碳鋼	
7	固定螺栓	SCM	
8	螺栓	SCM	
9	螺栓	SCM	
10	牛油嘴	銅合金	
11	襯套	銅合金	適用 MGTB, MGTK, MGTX 型號
	滾珠軸承	—	適用 MGTU 型號
12	扣環	彈簧鋼	
13	防塵環	NBR	
14	螺栓	合金鋼	

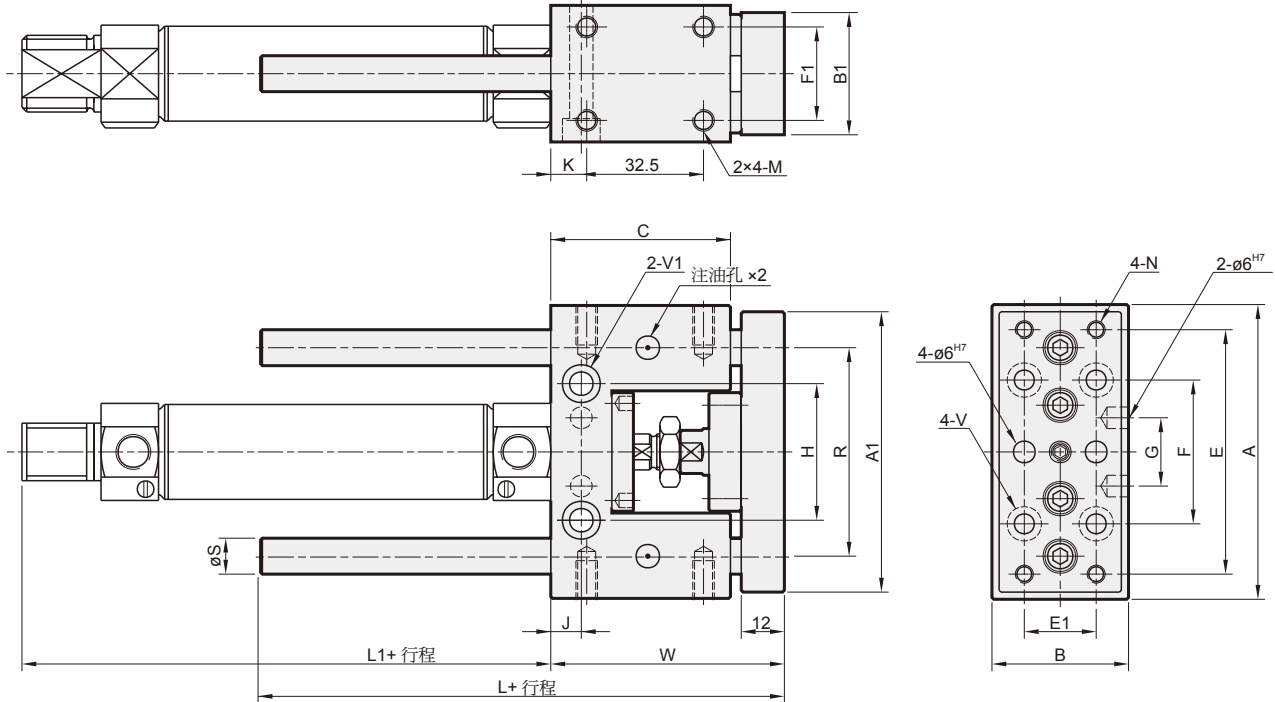
MGTK 外觀尺寸 $\phi 20, \phi 25$

雙導桿氣壓缸



MGTK (含油軸襯)

$\phi 20, \phi 25$

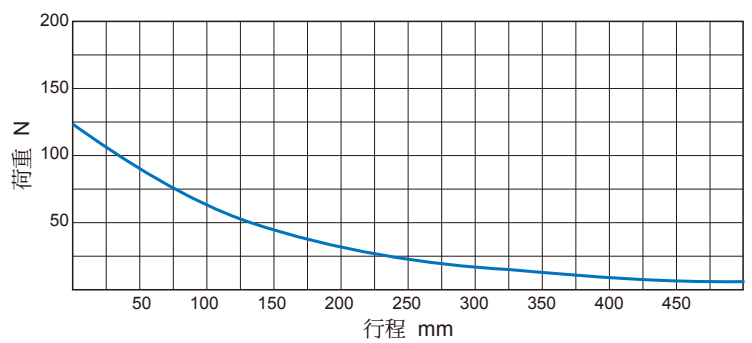
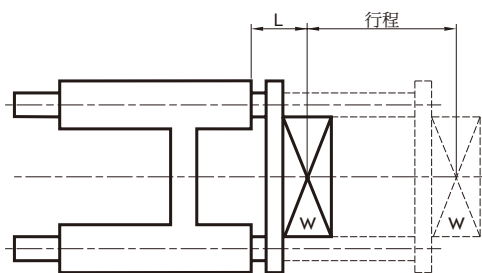


代號 內徑	A	A1	B	B1	C	E	E1	F	F1	G	H	J	K	L	L1	M	N	R	S	V	V1	W
20	82	78	38	34	50	68	20	40	26	19	38	8.5	5	85	88	M6,(深)11	M5×0.8 貫通	58	10	ø5.5,ø9.5(深)5.4	ø6.5,ø10.5(深)6.5	65
25	82	78	38	34	50	68	20	40	26	19	38	8.5	5	85	89	M6,(深)11	M5×0.8 貫通	58	10	ø5.5,ø9.5(深)5.4	ø6.5,ø10.5(深)6.5	65

荷重圖表

最大容許負荷

MGTK $\phi 20, \phi 25$



MGT* 外觀尺寸 $\phi 20, \phi 25$

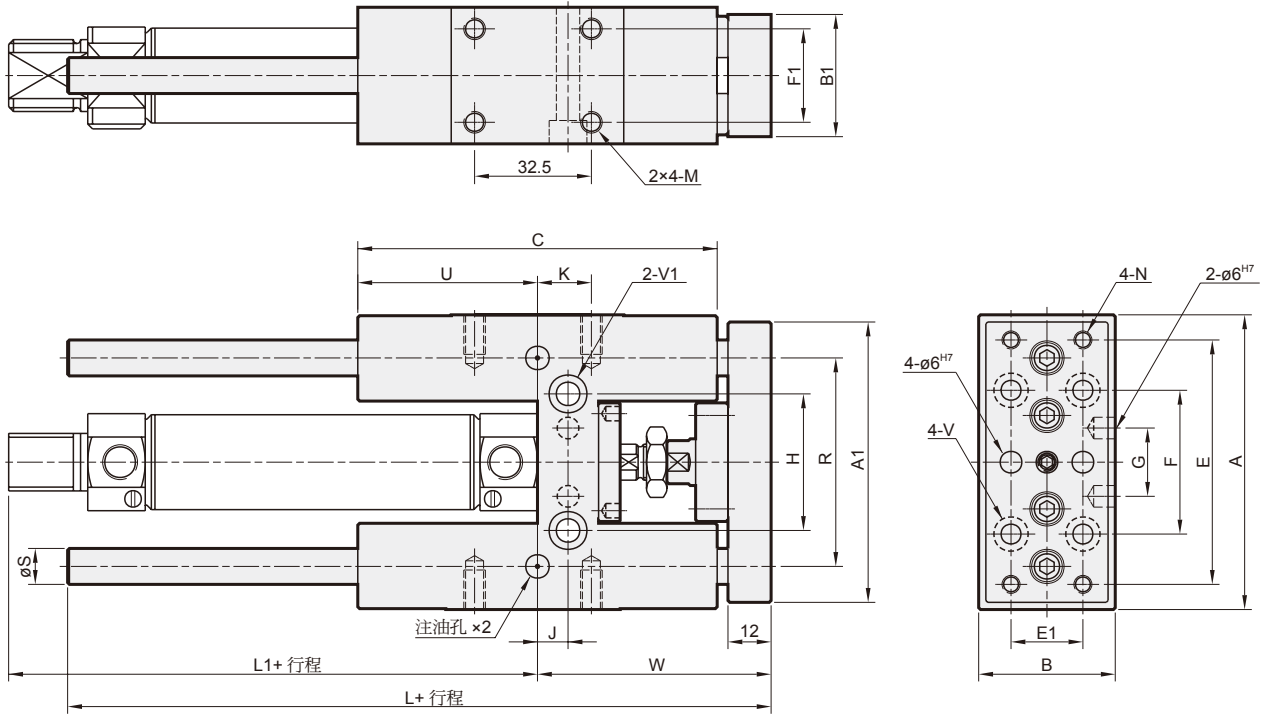
雙導桿氣壓缸



MGTB (滑動軸承—高級銅合金)

MGTU (線性滾珠軸承)

$\phi 20, \phi 25$

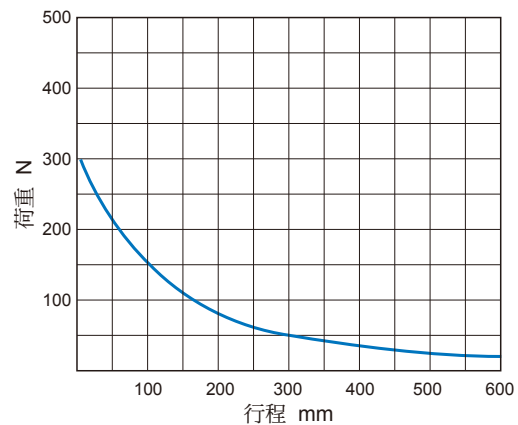
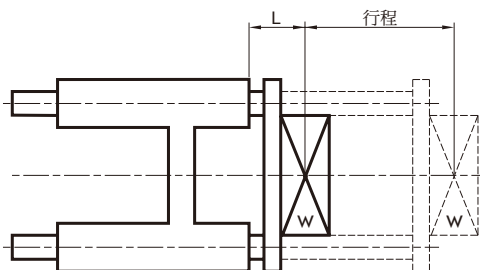


代號 內徑	A	A1	B	B1	C	E	E1	F	F1	G	H	J	K	L	L1	M	N	R	S	U	V	V1	W
20	82	78	38	34	100	68	20	40	26	19	38	8.5	15	135	88	M6,(深)11	M5×0.8 貫通	58	10	50	ø5.5,ø9.5(深)5.4	ø6.5,ø10.5(深)6.5	65
25	82	78	38	34	100	68	20	40	26	19	38	8.5	15	135	89	M6,(深)11	M5×0.8 貫通	58	10	50	ø5.5,ø9.5(深)5.4	ø6.5,ø10.5(深)6.5	65

荷重圖表

最大容許負荷

MGTB.MGTU $\phi 20, \phi 25$



MGT* 傳感器安裝 $\phi 20\sim\phi 63$



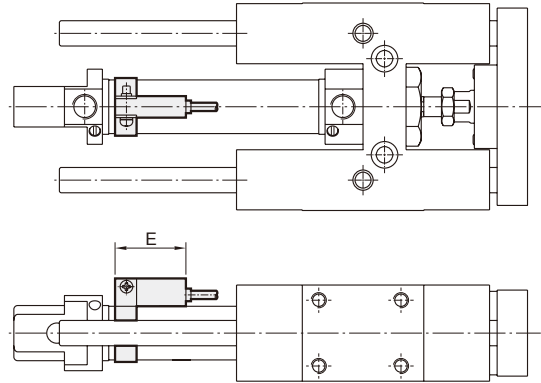
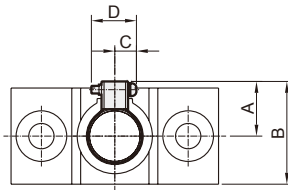
雙導桿氣壓缸

Mindman

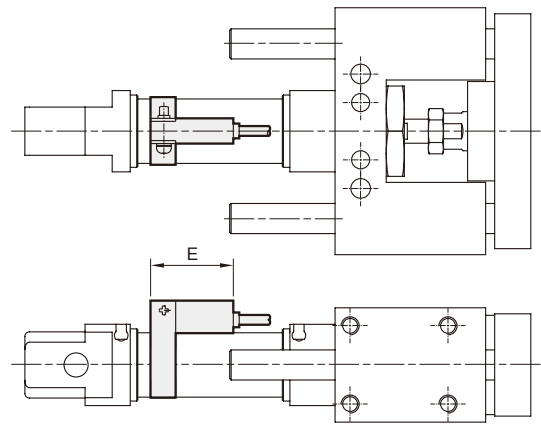
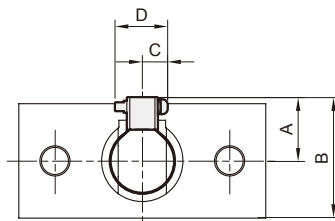
傳感器 : RCM
傳感器束帶 : BM**
內徑 : $\phi 20, \phi 25$

代號 內徑	A	B	C	D	E
20	22	41	10	16	28
25	25	44	10	16	28

MGTB
MGTU



MGTK

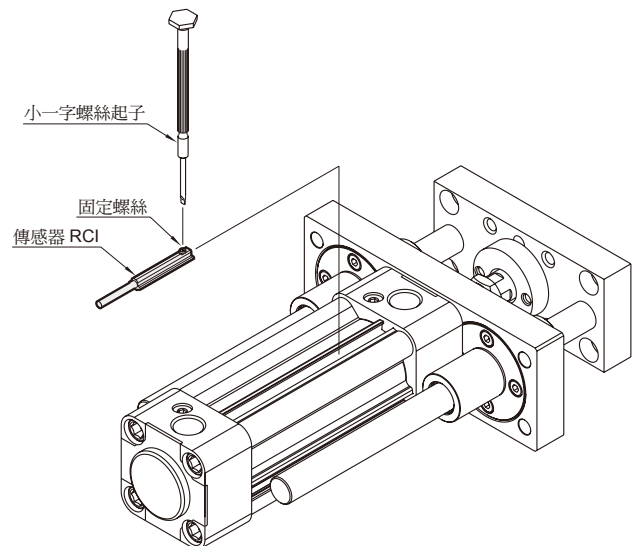
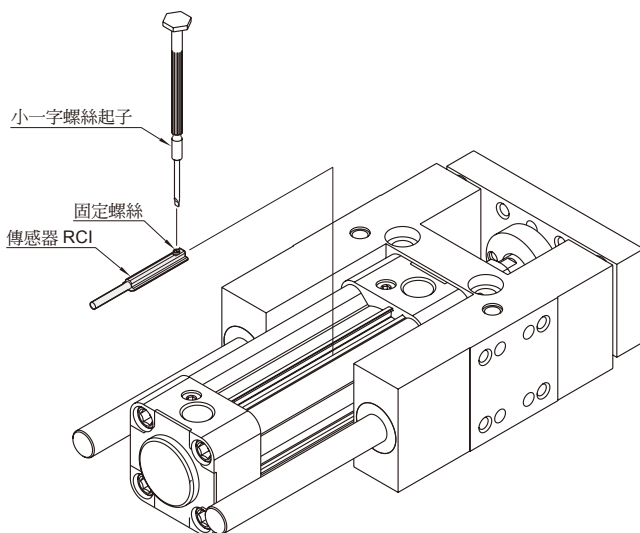


傳感器 : RCI
內徑 : $\phi 32\sim\phi 63$

MGTB

MGTU

MGTX



MGT* 外觀尺寸 $\phi 32$

雙導桿氣壓缸

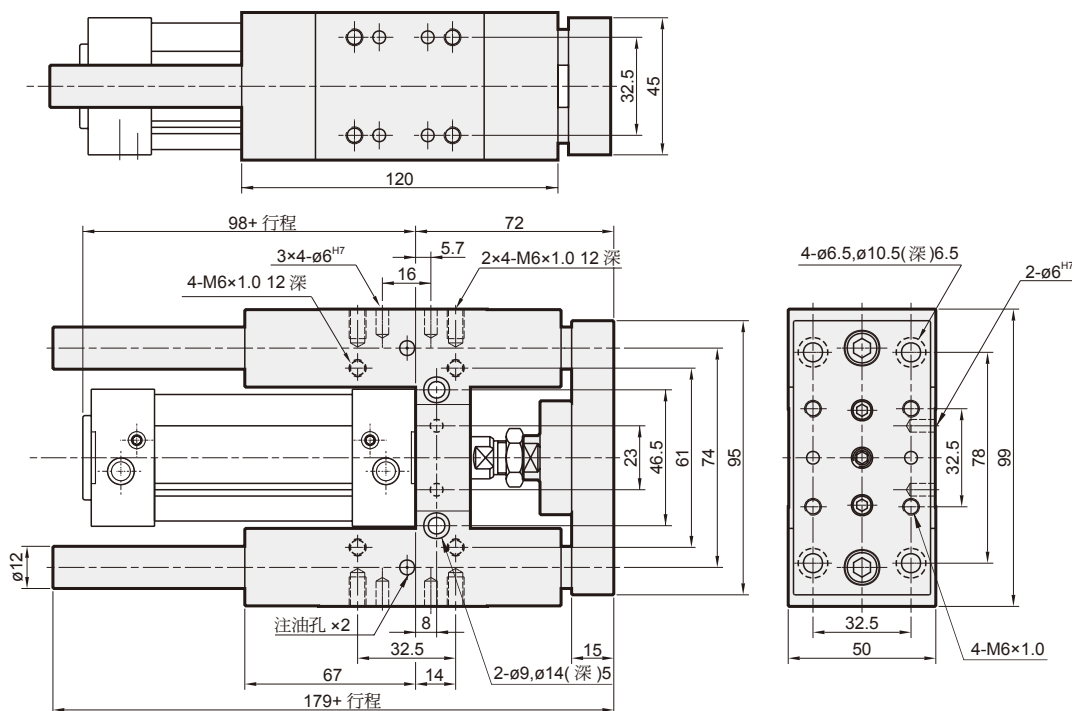


MGTB (滑動軸承—高級銅合金)

$\phi 32$

MGTU (線性滾珠軸承)

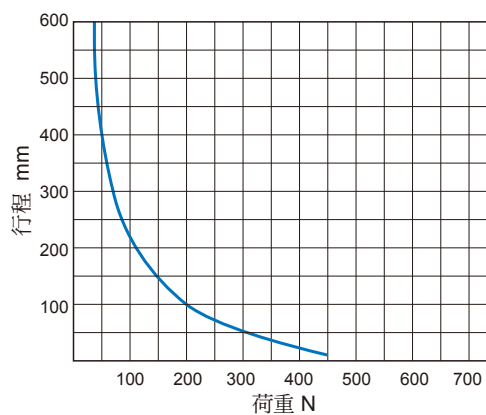
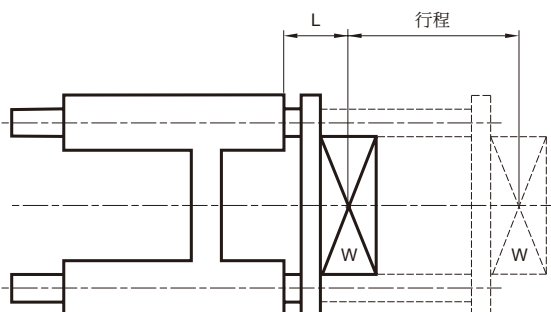
$\phi 32$



荷重圖表

最大容許負荷

MGTB. MGTU $\phi 32$



MGT* 外觀尺寸 $\phi 40$

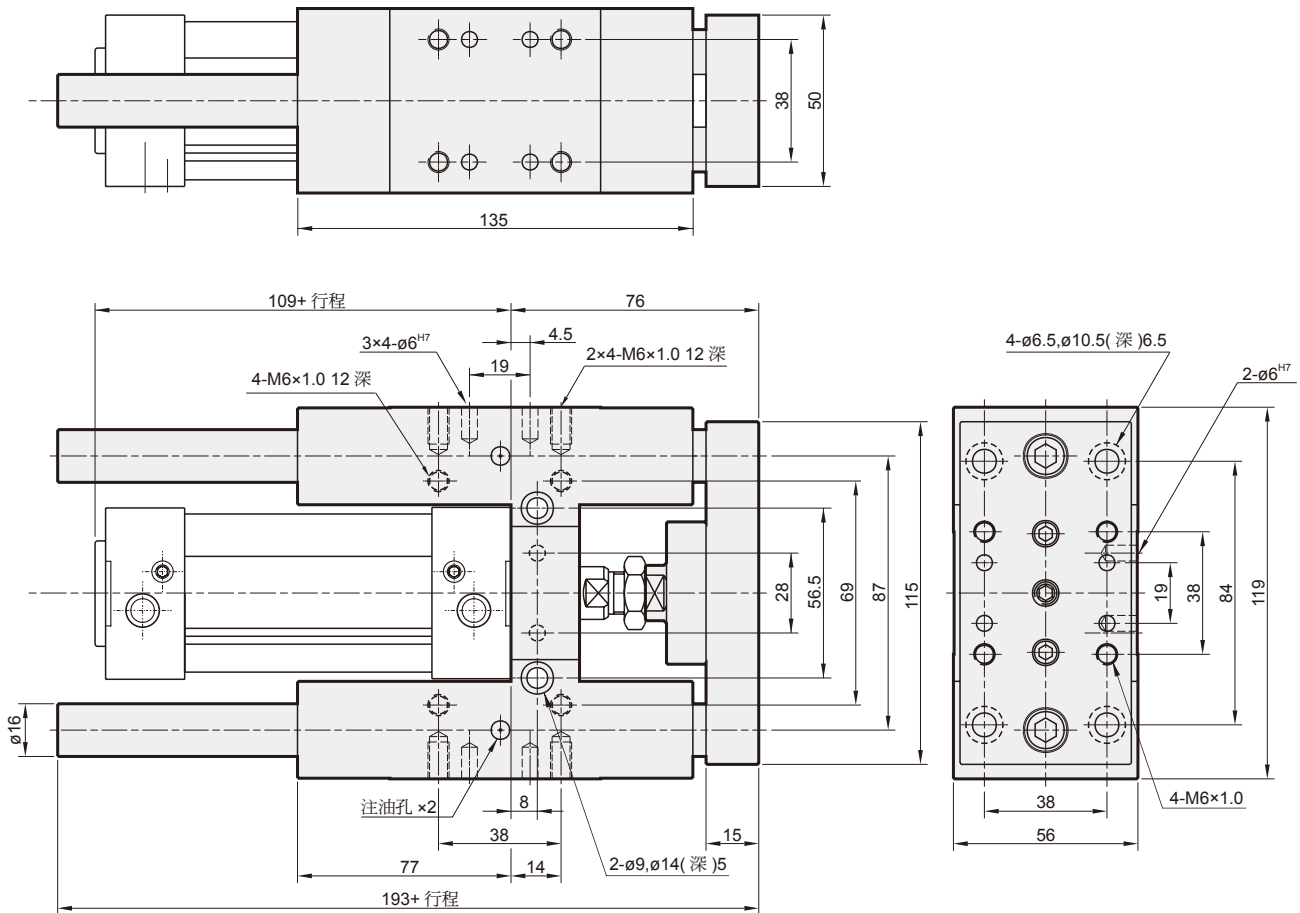
雙導桿氣壓缸



MGTB (滑動軸承—高級銅合金)

MGTU (線性滾珠軸承)

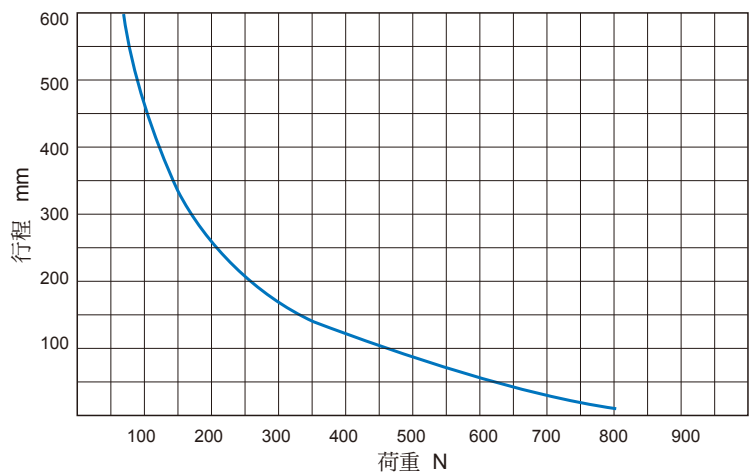
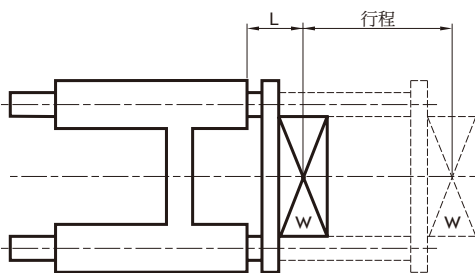
$\phi 40$



荷重圖表

最大容許負荷

MGTB, MGTU $\phi 40$



MGT* 外觀尺寸 $\phi 50, \phi 63$

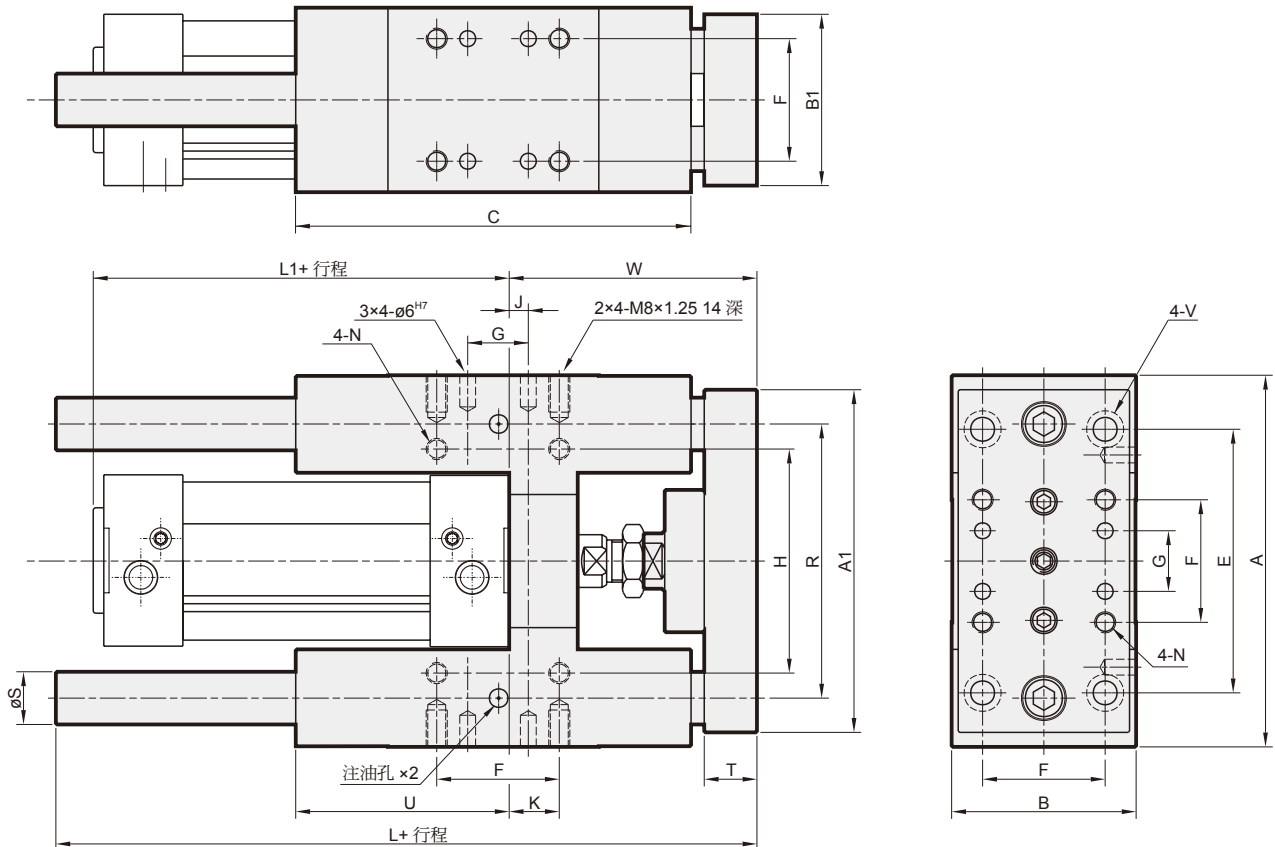
雙導桿氣壓缸



MGTB (滑動軸承—高級銅合金)

MGTU (線性滾珠軸承)

$\phi 50, \phi 63$

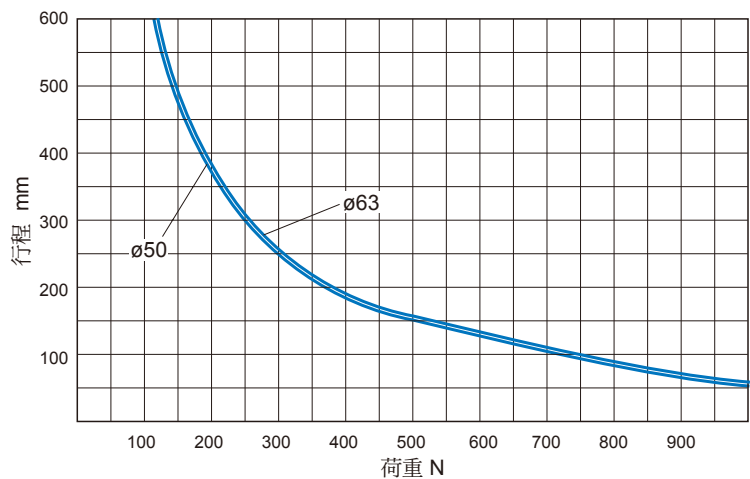
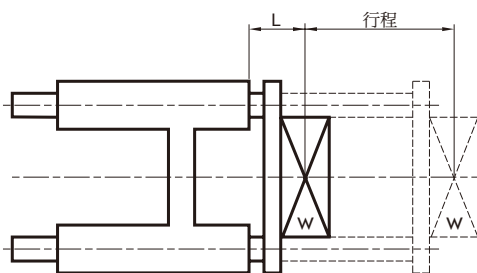


代號 內徑	A	A1	B	B1	C	E	F	G	H	J	K	L	L1	N	R	S	T	U	V	W
50	141	135	70	65	150	100	46.5	23	85	7.5	19	216	110	M8x1.25 貫通	104	20	20	81	$\phi 9, \phi 14$ (深)8.5	94
63	156	150	80	75	165	105	56.5	28	100	5	19	230	125	M8x1.25 貫通	119	20	20	96	$\phi 9, \phi 14$ (深)8.5	94

荷重圖表

最大容許負荷

MGTB, MGTU $\phi 50, \phi 63$



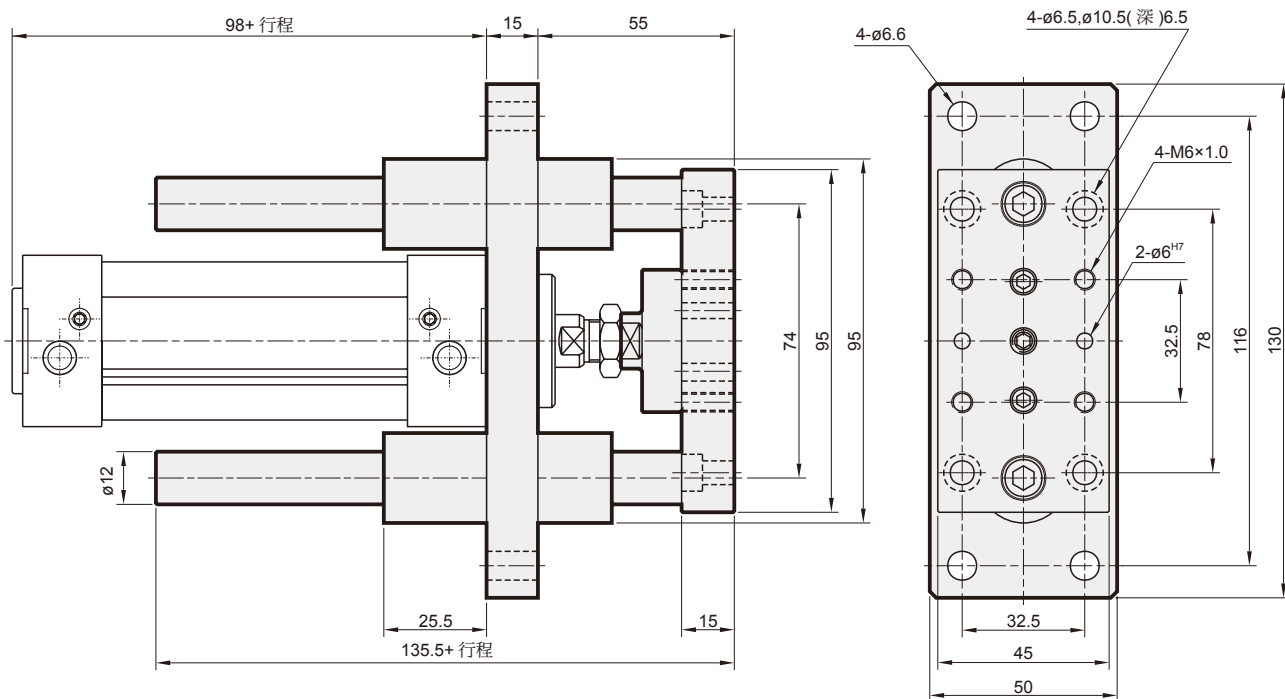
MGTX 外觀尺寸 $\phi 32$

雙導桿氣壓缸



MGTX (法蘭固定型)

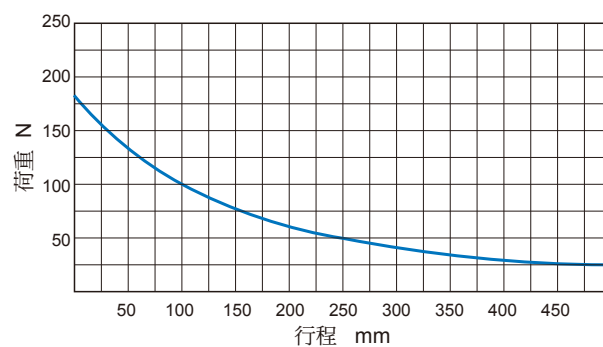
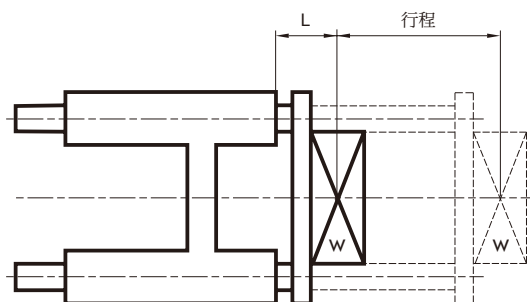
$\phi 32$



荷重圖表

最大容許負荷

MGTX $\phi 32$



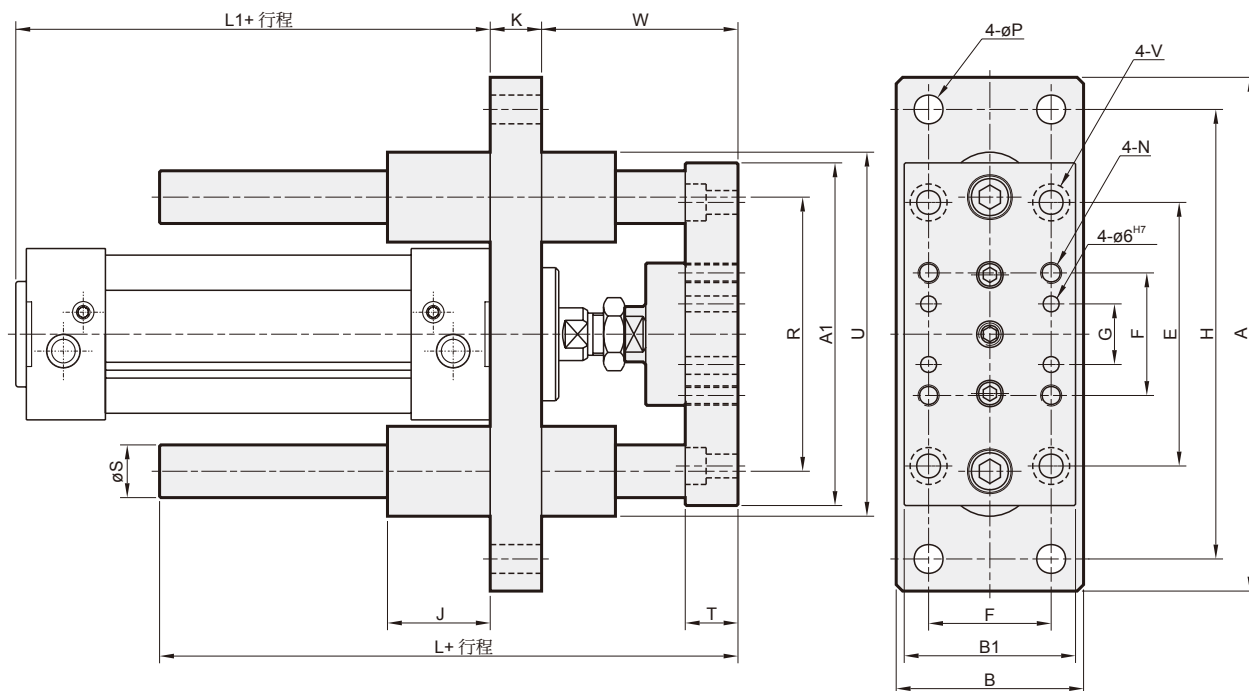
MGTX 外觀尺寸 $\phi 40\sim\phi 63$

雙導桿氣壓缸



MGTX (法蘭固定型)

$\phi 40, \phi 50, \phi 63$



代號 內徑	A	A1	B	B1	E	F	G	H	J	K	L	L1	N	P	R	S	T	U	V	W
40	160	115	55	50	84	38	19	140	32	15	148	109	M6×1.0 貫通	$\phi 9$	87	16	15	115	$\phi 6.5, \phi 10.5$ (深)6.5	61
50	180	135	70	65	100	46.5	23	160	36	20	170	110	M8×1.25 貫通	$\phi 9$	104	20	20	136	$\phi 9, \phi 14$ (深)8.5	74
63	195	150	80	75	105	56.5	28	175	36	20	170	125	M8×1.25 貫通	$\phi 9$	119	20	20	151	$\phi 9, \phi 14$ (深)8.5	74

荷重圖表

最大容許負荷

MGTX $\phi 40\sim\phi 63$

