

# CS-7B 系列 感應器規格仕様

CHELIC



## 適用氣缸之規格

機種	適用氣缸種類	適用缸徑
CS-7B	NU	Ø6 ~ Ø10
	TB2	Ø6 ~ Ø10

CS  
感應器

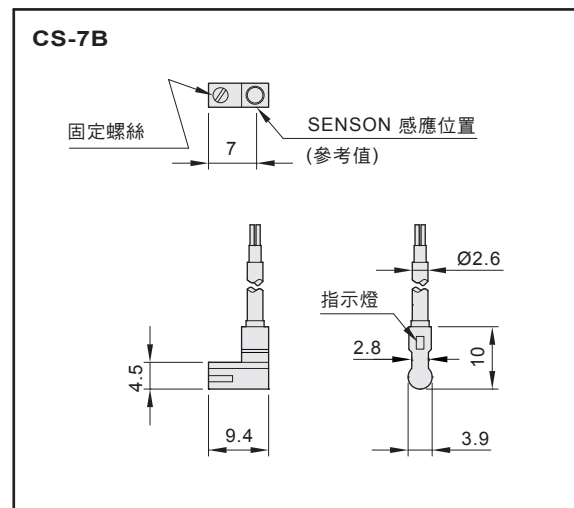
## 有接點感應器

## 規格仕様

項目	機種	CS-7B
配線方式		二線式
負荷電壓	V	DC : 5 ~ 30
最大開關電流	mA	50 MAX.
接點容量	W	1.5 MAX.
最大切換工作頻率		1000Hz
輸出型式		常開型
輸出邏輯		—
內部電壓降	V	3.5 MAX.
消耗電流		—
指示燈顏色		紅色
使用溫度	°C	-10 ~ 70
保護等級		IP - 67
電源線		Ø2.6, 2Cx2M, 耐油PUR
感應磁場強度		40~1000 高斯
接點保護回路		有

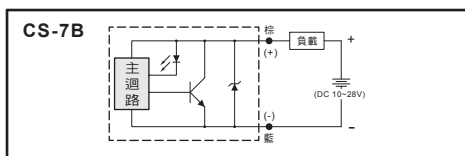
## 尺寸圖

單位 : mm

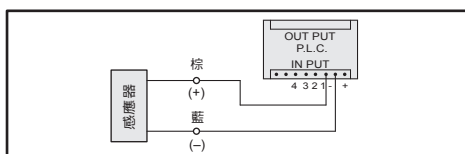


## 感應器迴路與接線圖

- 一般性負載：如繼電器或其它之電阻性負載。

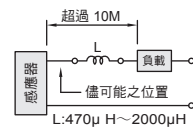


- 可程式控制器接線圖



## 一般注意事項

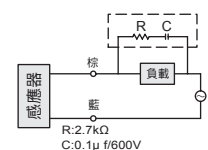
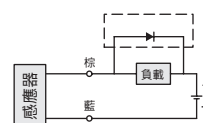
1. 當感應器連結負載，線長度超過5公尺時，必要在靠近感應器端加裝一電感器，防止脈衝及避免接點釋放不開。
2. 請勿超過規格值之電壓及電流使用感應器。
3. 當連結是電感性負載時，請加入保護電路。



## 保護電路

DC負載：在負載兩端，反向並聯一個二極體。

AC負載：在負載兩端，並聯一個RC電路。



# CS-7BN(P) 系列 感應器規格仕様

CHELIC



無接點感應器

## 適用氣缸之規格

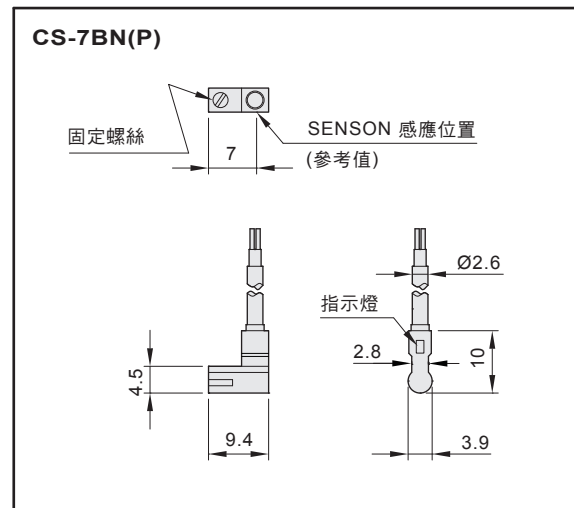
機種	適用氣缸種類	適用缸徑
CS-7BN(P)	NU	Ø6 ~ Ø10
	TB2	Ø6 ~ Ø10

## 規格仕様

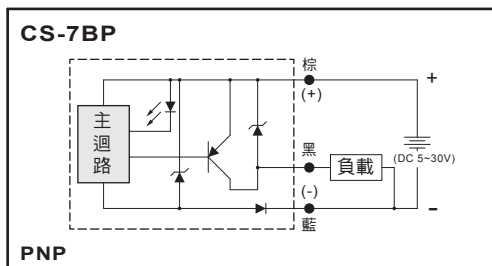
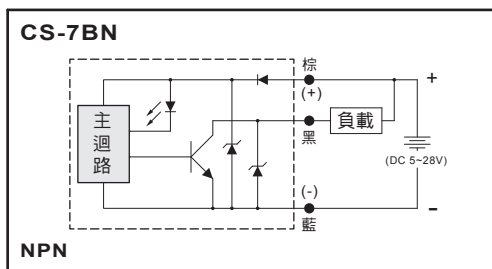
項目	機種	CS-7BN	CS-7BP
配線方式		三線式	
負荷電壓	V	DC : 5 ~ 30	
最大開關電流	mA	80 MAX.	
接點容量	W	2.2 MAX.	
反應速度		1000Hz	
輸出型式		常開型	
輸出邏輯		NPN Current Sinking	PNP Current Sinking
內部電壓降		0.5V @ 50mA MAX.	
消耗電流		6mA@DC 24V MAX	
指示燈顏色		紅色	
使用溫度	°C	-10 ~ 70	
保護等級		IP - 67	
電源線		Ø2.6, 3Cx2M, 耐油PUR	
感應磁場強度		40~1000 高斯	
接點保護回路		有	

## 尺寸圖

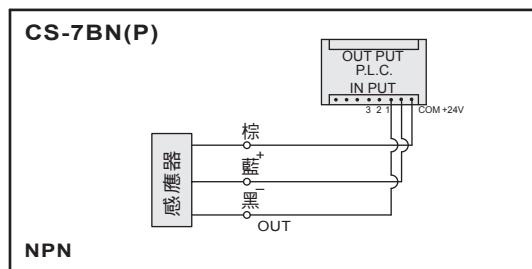
單位 : mm



## 感應器迴路與接線圖



## 可程式控制器接線圖 (NPN)



## 可程式控制器接線圖 (PNP)

