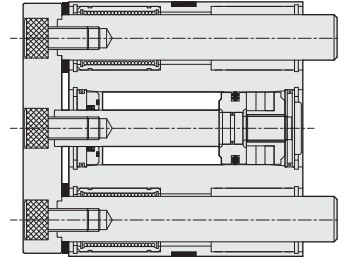


# TB(U)2 系列 – 導桿薄形氣缸 ( 雙邊進氣型 )

內部結構圖與作動規格表

CHELIC

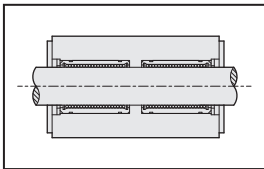
## ◎ 內部結構圖



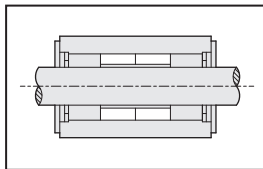
## ◎ 規格表

項目	缸徑 (mm)	6	10	12	16	20	25	32	40	50	63	80	100
作動形式		複動式氣缸											
使用流體		空氣											
使用壓力範圍	kgf/cm <sup>2</sup> (kPa)	1.5 ~ 7 ( 150 ~ 700 )											
最大使用壓力	kgf/cm <sup>2</sup> (kPa)	9.5 ( 950 )											
使用溫度範圍	°C	0 ~ 60											
使用速度	mm/s	50 ~ 500						50 ~ 350					
潤滑		自由供給方式											
□ 徑		M3×0.5			M5×0.8			PT1/8		PT1/4		PT3/8	
感應裝置		附感應磁石											

## ◎ 軸承仕樣

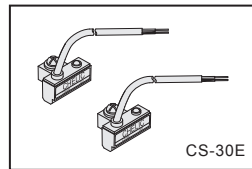


● 線性滾珠軸承 (-U)

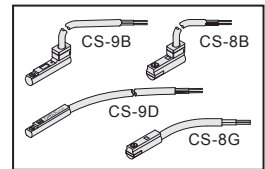


● 鐵氟龍輕式軸承 (-B)

## ◎ 感應器 (選配件)



● 感應器型式 CS-30E



● 感應器型式 CS-9D(B)  
● 感應器型式 CS-8B(G)

## ◎ 標準製作長度表

單位: mm

缸徑 (mm)	標準行程
Ø6	5、10、15
Ø10	5、10、15、20
Ø12	10、20、30、40、50、75、100
Ø16	25、50、75、100、125、150、175、200
Ø20	25、50、75、100、125、150、175、200
Ø25	25、50、75、100、125、150、175、200
Ø32	30、50、75、100、125、150、175、200、250
Ø40	30、50、75、100、125、150、175、200、250
Ø50	30、50、75、100、125、150
Ø63	30、50、75、100、125、150
Ø80	25、50、75、100、125、150
Ø100	25、50、75、100、125、150

## ◎ 選定基準

- 出力：選擇出力大小 (詳見理論出力表)，推力及拉力各承受不同之受壓面積，所以出力大小不同。
- 軸承：▶ 依據負載之方向及荷重選擇導桿之種類。  
(詳見見 P.6-11.4 負荷表)。  
▶ 線性滾珠軸承仕樣，導桿使用軸承鋼 (SUJ2) 鍍硬。  
▶ 鐵氟龍軸承仕樣，導桿使用中碳鋼 (S45C) 鍍硬鉻研磨棒，適用於重負荷慢速移動之場合。
- 固定型式：固定型式：固定型式可分為垂直固定、直立固定、上部固定、底部固定及側面固定等多種型式。(詳見P.6-11.5)

# TB(U)2 系列 – 導桿薄形氣缸 ( 雙邊進氣型 )

理論出力表與訂購稱呼說明

CHELIC

## ◎ 理論出力表



缸徑 (mm)	軸徑 (mm)	動作	受壓面積 (cm <sup>2</sup> )	空氣壓力 (kgf/cm <sup>2</sup> )						
				1	2	3	4	5	6	7
6	3	推	0.28	—	0.5	0.8	1.1	1.4	1.68	1.96
		拉	0.21	—	0.4	0.6	0.8	1	1.26	1.47
10	5	推	0.79	—	1.5	2.3	3.1	3.9	4.7	5.5
		拉	0.59	—	1.1	1.7	2.3	2.9	3.5	4.1
12	6	推	1.13	—	2.3	3.4	4.5	5.7	6.8	7.9
		拉	0.85	—	1.7	2.5	3.4	4.2	5.1	5.9
16	8	推	2.01	—	4	6	8	10.1	12.1	14
		拉	1.51	—	3	4.5	6	7.6	9.1	10.6
20	10	推	3.14	—	6	9	12	15	18	21
		拉	2.35	—	4.7	7.1	9.4	11.8	14.1	16.5
25	12	推	4.90	—	9	14	19	24	29	34
		拉	3.77	—	7.5	11.3	15.1	18.9	22.6	26.3
32	16	推	8.04	—	16	24	32	40	48	55
		拉	6.03	—	12.1	18.1	24.2	30.2	36.2	42.2
40	16	推	12.56	12	25	37	50	62	75	87
		拉	10.55	10	21	31	42	52	63	73
50	20	推	19.63	19	39	58	78	98	117	137
		拉	16.49	16	32	49	65	82	98	115
63	20	推	31.17	31	62	93	124	155	187	218
		拉	28.03	28	56	84	112	140	168	196
80	25	推	50.2	50.2	100.5	150.7	201	251.2	301.4	351.7
		拉	45.3	45.3	90.7	136.0	181.3	226.7	272	317.3
100	25	推	78.5	78.5	157.0	235.5	314	392.5	471	549.5
		拉	73.6	73.6	147.2	220.8	294.4	368	441.6	515.2

註：以上皆為理論數據；實際採用前，須考慮磨擦阻力及機械效率值併加計算。約為 ( 70% ~ 80% )。

## ◎ 訂購稱呼代號

T	B	2	32	×	100	-	SE	2
機種仕様	導桿缸軸承種類	氣缸內徑	氣缸行程	氣孔位置	感應裝置			
		6 - Ø6 mm 10 - Ø10 mm 12 - Ø12 mm 16 - Ø16 mm 20 - Ø20 mm 25 - Ø25 mm 32 - Ø32 mm 40 - Ø40 mm 50 - Ø50 mm 63 - Ø63 mm 80 - Ø80 mm 100 - Ø100 mm	Ø6 5 - 15 mm Ø10 5 - 20 mm Ø12 10 - 100 mm Ø16 25 - 200 mm Ø20 25 - 200 mm Ø25 25 - 200 mm Ø32 30 - 250 mm Ø40 30 - 250 mm Ø50 30 - 150 mm Ø63 30 - 150 mm Ø80 25 - 150 mm Ø100 25 - 150 mm	無記號：正面氣孔 無記號：側面氣孔	CS-30E ※僅適用於Ø32~Ø63 [SE] [2] [SE]：感應器記號 (CS-30E) [2]：感應器數量 1: 1個感應器 2: 2個感應器 CS-9D ※感應器選用，請參照3-9-24 [SD] [2] [SD]：感應器記號 (CS-9D) [S9B]：感應器記號 (CS-9B) [S8B]：感應器記號 (CS-8B) [SG]：感應器記號 (CS-8G) [2]：感應器數量 1: 1個感應器 2: 2個感應器 CS-7B ※僅適用於Ø6~Ø10 [S7B]：感應器記號 (CS-7B) [2]：感應器數量 1: 1個感應器 2: 2個感應器			

※詳細規格請參照 P.3-9.13

TB(U)2  
導桿薄形  
氣缸

TSB(U)2  
導桿滑塊  
氣缸

TXB(U)2  
導桿滑台  
氣缸

TMB(U)  
M型導桿  
氣缸組合

GCB(U)  
C型導桿  
氣缸組合

GHB(U)  
H型導桿  
氣缸組合

TCR  
三輪  
頂升氣缸

TCF  
導台  
頂升氣缸

# TB(U)2 系列 – 導桿薄形氣缸 ( 雙邊進氣型 )

使用條件說明

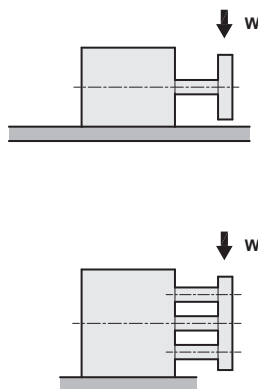
CHELIC

## 容許橫向荷重

單位 : g

缸徑 mm	軸承種類	行程 mm			
		5	10	15	20
Ø6	TB2-6	72	61	51	—
Ø10	TB2-10	245	205	170	150

單位 : kg



缸徑 mm	軸承種類	行程 mm									
		10	20	25	30	40	50	75	100	125	150
Ø12	TB2-12	2.1	1.8	—	1.5	1.3	1.2	0.9	0.8	—	—
	TU2-12	2.7	2.2	—	1.7	2.1	1.9	1.5	1.3	—	—
Ø16	TB2-16	—	—	2.6	—	—	1.9	1.5	1.3	2.7	2.4
	TU2-16	—	—	2.8	—	—	3.3	2.8	2.3	2	1.7
Ø20	TB2-20	—	—	4.8	—	—	3.4	5.7	4.9	4.2	3.7
	TU2-20	—	—	4.9	—	—	6.5	5.3	4.4	3	2.6
Ø25	TB2-25	—	—	7	—	—	4.7	7.7	6.5	5.6	4.9
	TU2-25	—	—	7.1	—	—	7.2	5.9	5.1	4.2	3.6
Ø32	TB2-32	—	—	—	20	—	18	17.9	15.6	13.8	12.4
	TU2-32	—	—	—	16	—	12	19	15.9	12.3	10.6
Ø40	TB2-40	—	—	—	20	—	18	17.9	15.6	13.8	12.4
	TU2-40	—	—	—	16	—	12	19	15.9	12.3	10.6
Ø50	TB2-50	—	—	—	33	—	28.6	29.2	25.7	23	20.8
	TU2-50	—	—	—	17	—	12.9	21.5	18.1	13.9	12.1
Ø63	TB2-63	—	—	—	33	—	28.6	29.2	25.7	23	20.8
	TU2-63	—	—	—	17	—	12.9	21.5	18.1	13.9	12.1
Ø80	TB2-80	—	—	37	—	—	30.4	34.5	30.9	28	25.6
	TU2-80	—	—	23.5	—	—	15.7	26.3	22.6	19.9	17.8
Ø100	TB2-100	—	—	53.9	—	—	47	41.2	34.3	27.8	25.2
	TU2-100	—	—	47	—	—	31.3	40	33.2	26.1	20.6

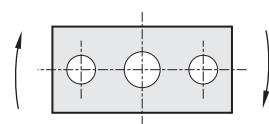
註:行程75(含)以上為双倍軸承支撐負載。

## 容許迴轉扭力

單位 : N · m

缸徑 mm	軸承種類	行程 mm			
		5	10	15	20
Ø6	TB2-6	0.09	0.073	0.061	—
Ø10	TB2-10	0.47	0.39	0.33	0.28

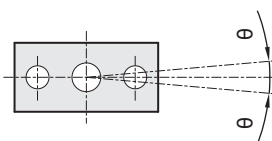
單位 : N · m



缸徑 mm	軸承種類	行程 mm									
		10	20	25	30	40	50	75	100	125	150
Ø12	TB2-12	0.4	0.3	—	0.28	0.25	0.22	0.45	0.37	—	—
	TU2-12	0.54	0.42	—	0.35	0.3	0.27	0.5	0.42	—	—
Ø16	TB2-16	—	—	0.5	—	—	0.36	0.65	0.55	0.4	0.35
	TU2-16	—	—	0.7	—	—	0.44	0.82	0.7	0.62	0.58
Ø20	TB2-20	—	—	1.02	—	—	0.78	1.95	1.69	1.49	1.28
	TU2-20	—	—	1.28	—	—	0.95	2.23	1.91	1.68	1.47
Ø25	TB2-25	—	—	1.7	—	—	1.31	2.96	2.57	2.26	2.02
	TU2-25	—	—	1.35	—	—	1.03	2.42	2.07	1.82	1.6
Ø32	TB2-32	—	—	—	6.46	—	5.28	5.74	5	4.46	4.01
	TU2-32	—	—	—	3.44	—	2.8	6	5.2	4.6	4.12
Ø40	TB2-40	—	—	—	7.1	—	6.42	5.8	6.3	5.5	4.9
	TU2-40	—	—	—	3.87	—	3.5	3.1	6.7	5.8	5.1
Ø50	TB2-50	—	—	—	13.6	—	11.4	11.9	10.5	9.4	8.5
	TU2-50	—	—	—	5.8	—	4.8	9.3	8.2	7.3	6.6
Ø63	TB2-63	—	—	—	15	—	12.5	13.1	11.6	10.4	9.4
	TU2-63	—	—	—	6.4	—	5.3	10.3	9.1	8.1	7.3
Ø80	TB2-80	—	—	21	—	—	18	23	21	19	18
	TU2-80	—	—	15	—	—	23	22	20	18	16
Ø100	TB2-100	—	—	38	—	—	33	38	33	30	28
	TU2-100	—	—	27	—	—	30	37	34	31	29

註:行程75(含)以上為双倍軸承支撐負載。

## 不迴轉精度



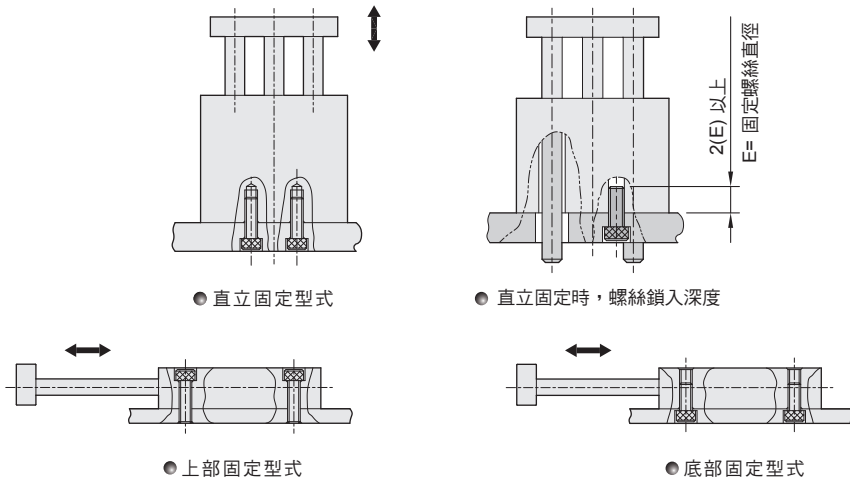
缸徑 mm	Ø6	Ø10	Ø12	Ø16	Ø20	Ø25	Ø32	Ø40	Ø50	Ø63	Ø80	Ø100
不迴轉精度 θ	±0.2		±0.18		±0.17		±0.16		±0.15		±0.1	

# TB(U)2 系列 – 導桿薄形氣缸 ( 雙邊進氣型 )

固定形式與使用方式

CHELIC

## ◎ 固定型式



## ◎ 多用途使用例

<p>● 阻擋氣缸</p>	<p>● 沖壓作業</p>
<p>● 上料氣缸</p>	<p>● 機械手組合</p>
<p>● 推料氣缸</p>	<p>● 夾持氣缸</p>

**TB(U)2**  
導桿薄形  
氣缸

**TSB(U)2**  
導桿滑塊  
氣缸

**TXB(U)2**  
導桿滑台  
氣缸

**TMB(U)**  
M型導桿  
氣缸組合

**GCB(U)**  
C型導桿  
氣缸組合

**GHB(U)**  
H型導桿  
氣缸組合

**TCR**  
三輪  
頂升氣缸

**TCF**  
導台  
頂升氣缸

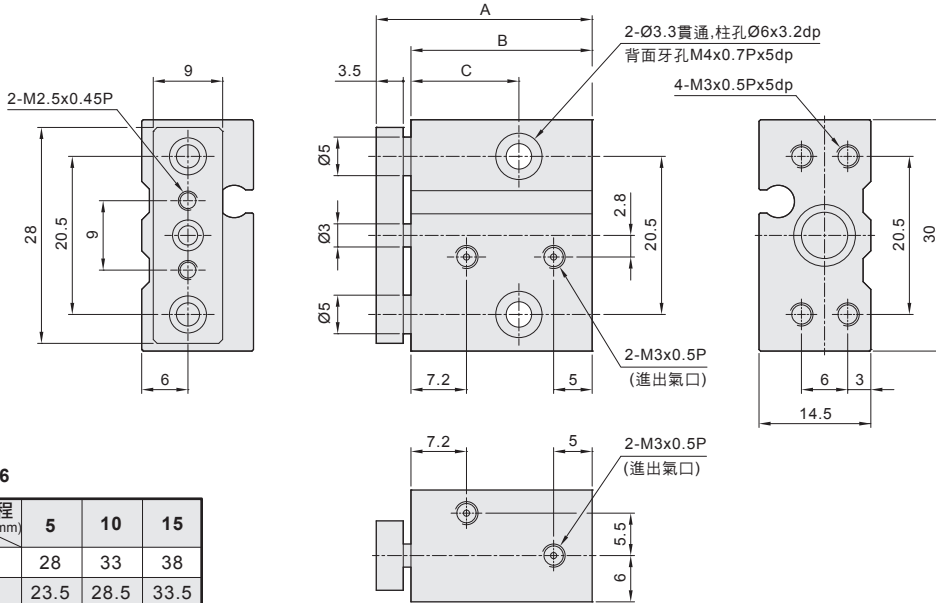
# TB(U)2 系列 – 導桿薄形氣缸 ( 雙邊進氣型 )

外觀圖形尺寸

CHELIC

○ TB2 Ø6 ×


 TB2 Ø6 ×  ST

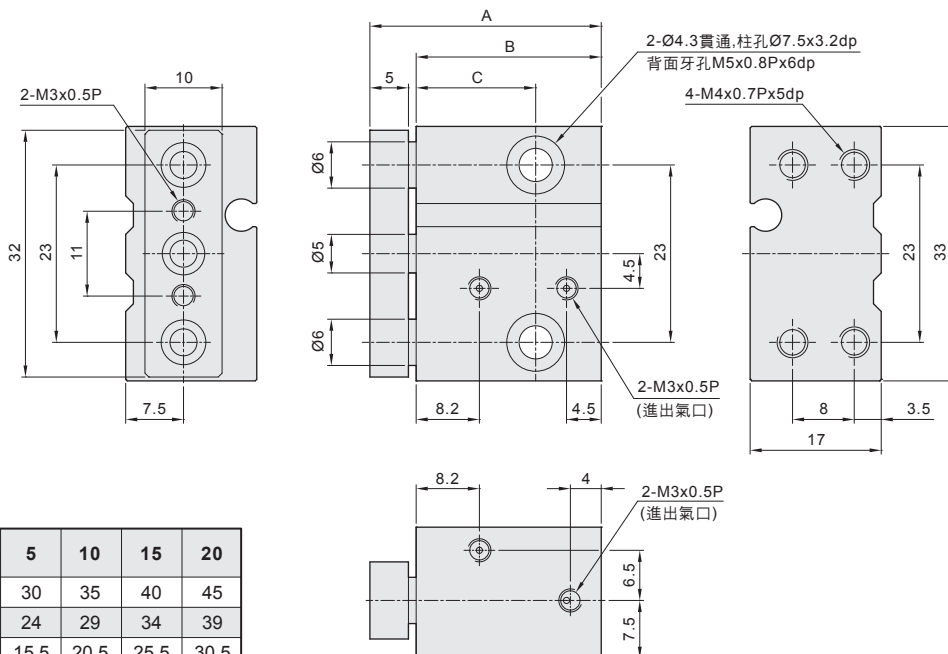


● TB2 Ø6

代號	行程 (mm)		
	5	10	15
A	28	33	38
B	23.5	28.5	33.5
C	14	19	24

○ TB2 Ø10 ×

 TB2 Ø10 ×  ST



● TB2 Ø10

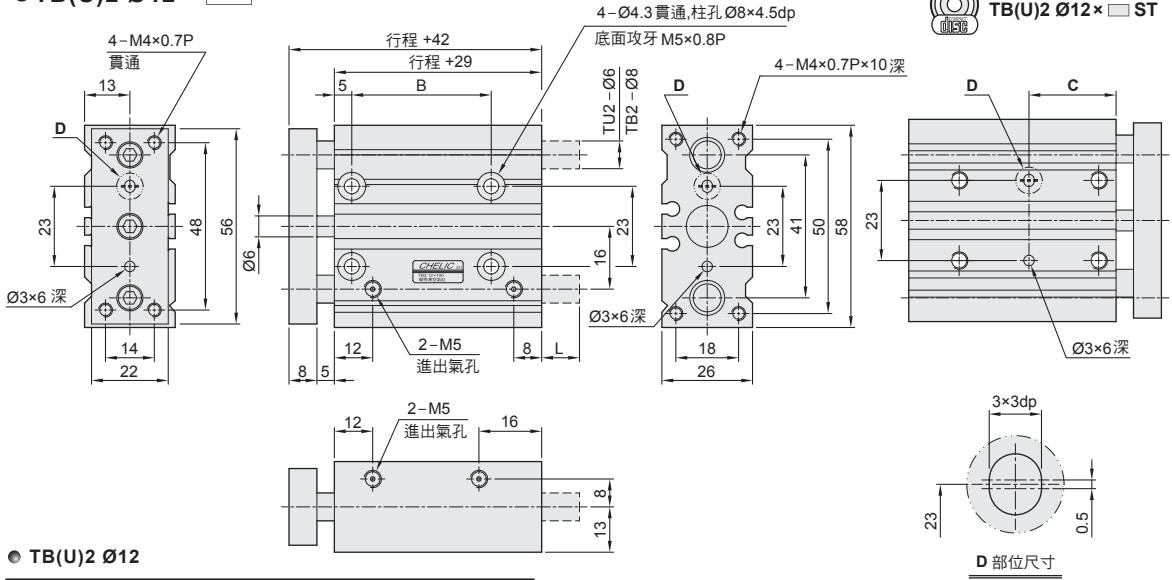
代號	行程 (mm)			
	5	10	15	20
A	30	35	40	45
B	24	29	34	39
C	15.5	20.5	25.5	30.5

# TB(U)2 系列 – 導桿薄形氣缸 (雙邊進氣型)

外觀圖形尺寸

CHELIC

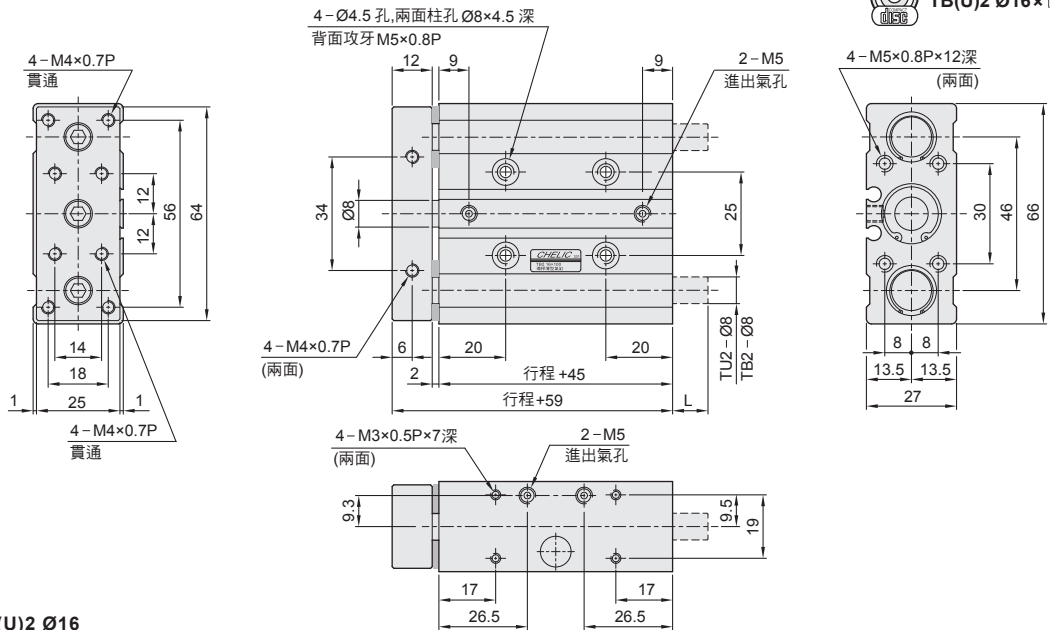
## OTB(U)2 Ø12 ×



### ● TB(U)2 Ø12

行程 代號 (mm)	10	20	30	40	50	75	100
L	0	0	0	0	0	18.5	18.5
B	20	20	20	40	40	40	40
C	15	15	15	25	25	25	25

## OTB(U)2 Ø16 ×



### ● TB(U)2 Ø16

行程 代號 (mm)	25	50	75	100	125	150	175	200
L	0	0	11.5	11.5	11.5	11.5	11.5	11.5

**TB(U)2**  
導桿薄形  
氣缸

**TSB(U)2**  
導桿滑塊  
氣缸

**TXB(U)2**  
導桿滑台  
氣缸

**TMB(U)**  
M型導桿  
氣缸組合

**GCB(U)**  
C型導桿  
氣缸組合

**GHB(U)**  
H型導桿  
氣缸組合

**TCR**  
三輪  
頂升氣缸

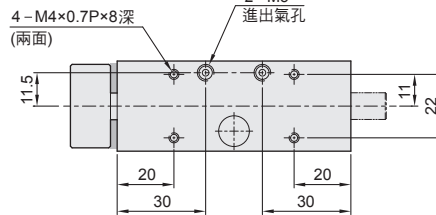
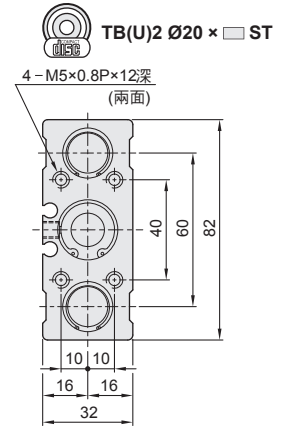
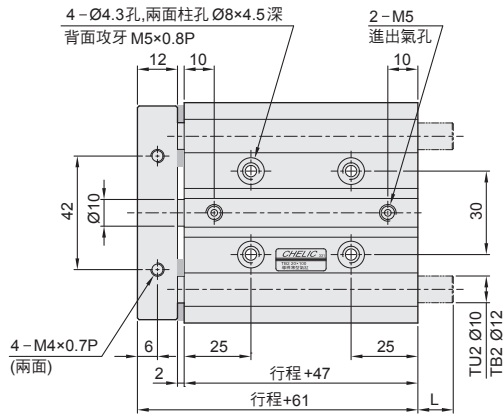
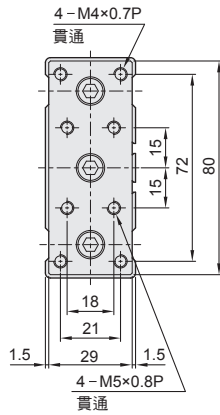
**TCF**  
導台  
頂升氣缸

# TB(U)2 系列 – 導桿薄形氣缸 ( 雙邊進氣型 )

外觀圖形尺寸

CHELIC

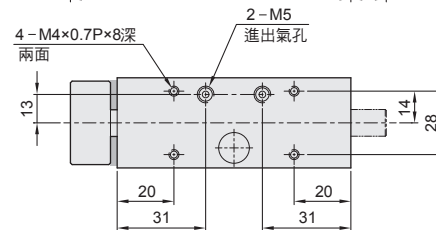
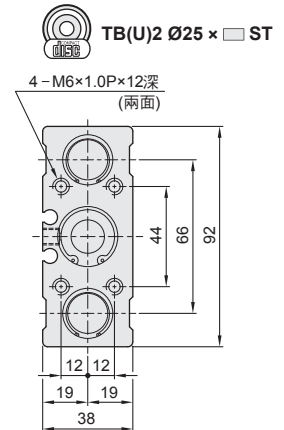
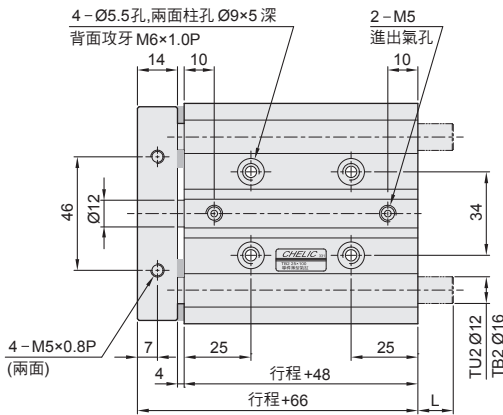
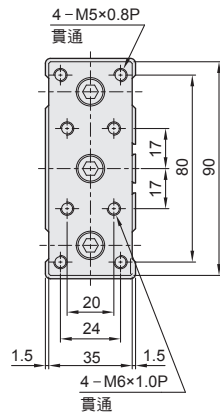
## CTB(U)2 Ø20 ×



### ● TB(U)2 Ø20

行程 代號	25	50	75	100	125	150	175	200
L	0	0	14.9	14.9	14.9	14.9	14.9	14.9

## CTB(U)2 Ø25 ×



### ● TB(U)2 Ø25

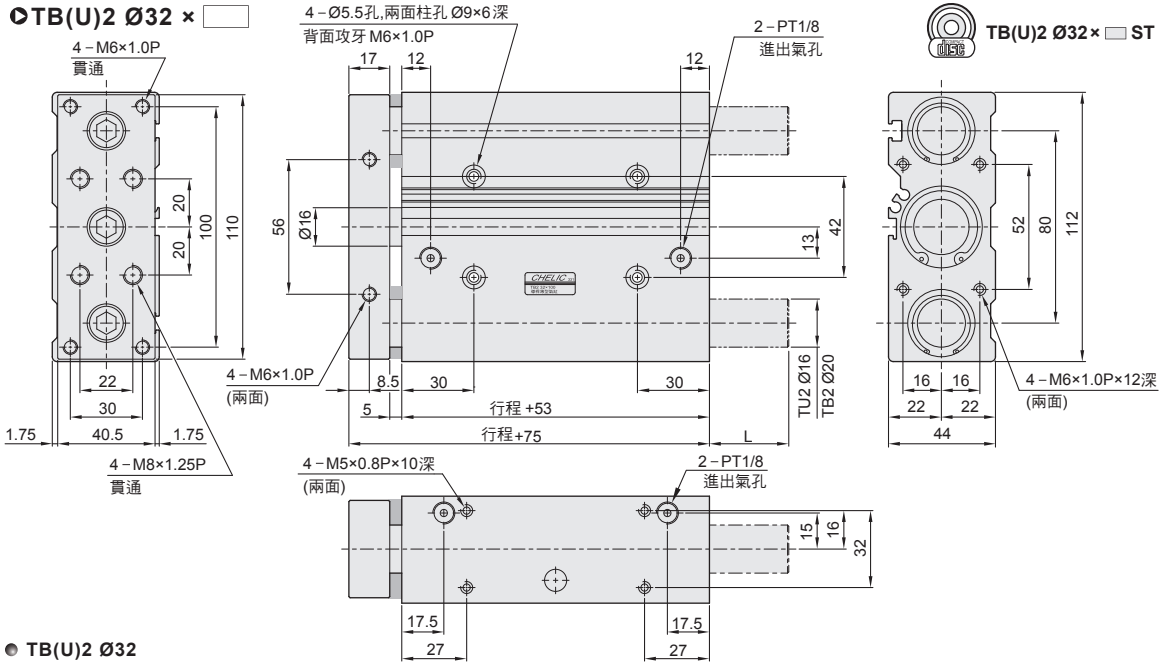
行程 代號	25	50	75	100	125	150	175	200
L	0	0	11	11	11	11	11	11

# TB(U)2 系列 – 導桿薄形氣缸 ( 雙邊進氣型 )

外觀圖形尺寸

CHELIC

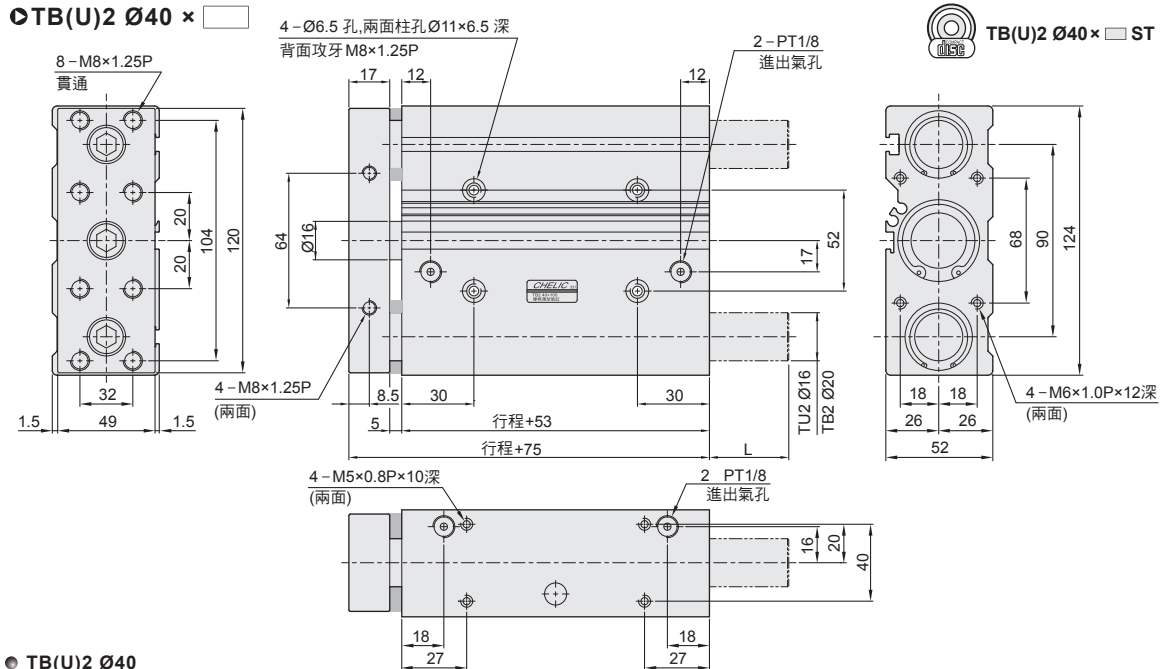
## CTB(U)2 Ø32 ×



### ● TB(U)2 Ø32

行程 代號	30	50	75	100	125	150	175	200	250
L	0	0	34	34	34	34	34	34	34

## CTB(U)2 Ø40 ×



### ● TB(U)2 Ø40

行程 代號	30	50	75	100	125	150	175	200	250
L	0	0	33	33	33	33	33	33	33

**TB(U)2**  
導桿薄形  
氣缸

**TSB(U)2**  
導桿滑塊  
氣缸

**TXB(U)2**  
導桿滑台  
氣缸

**TMB(U)**  
M型導桿  
氣缸組合

**GCB(U)**  
C型導桿  
氣缸組合

**GHB(U)**  
H型導桿  
氣缸組合

**TCR**  
三輪  
頂升氣缸

**TCF**  
導台  
頂升氣缸

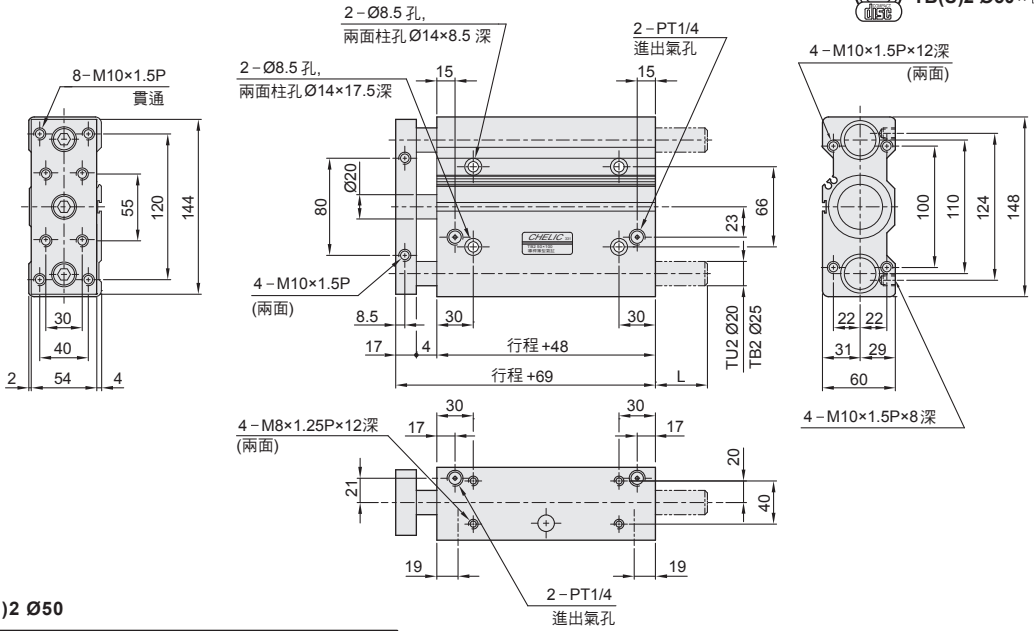


# TB(U)2 系列 – 導桿薄形氣缸 ( 雙邊進氣型 )

外觀圖形尺寸

CHELIC

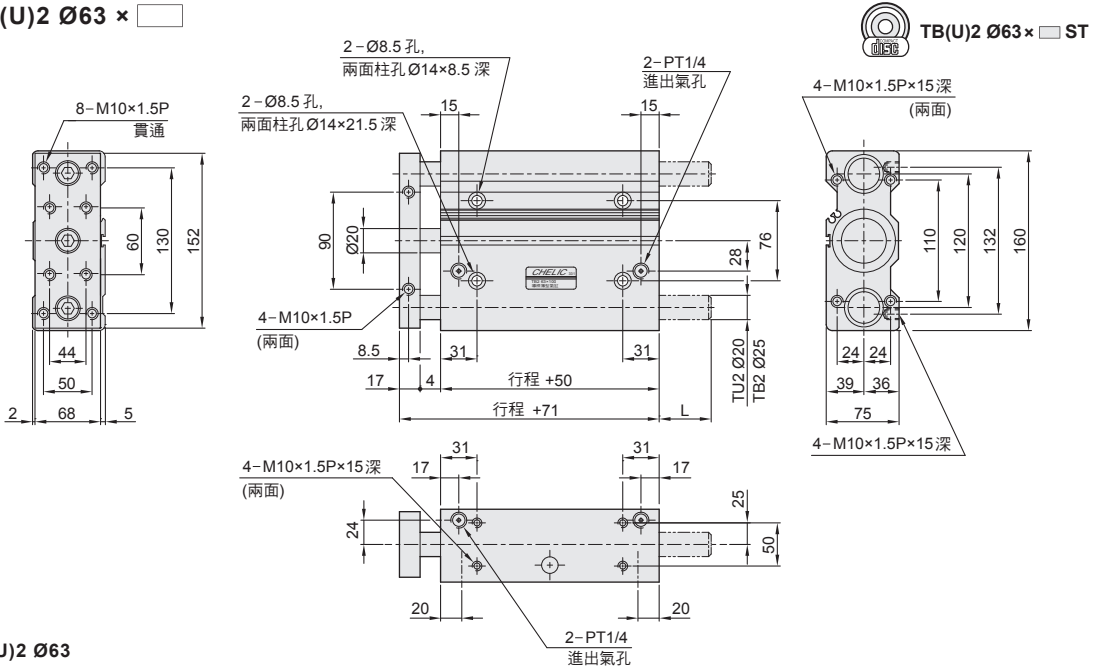
## ○TB(U)2 Ø50 × □



### ● TB(U)2 Ø50

行程 代號 (mm)	30	50	75	100	125	150
L	0	0	0	49	49	49

## ○TB(U)2 Ø63 × □



### ● TB(U)2 Ø63


行程 代號 (mm)	30	50	75	100	125	150
L	0	0	0	47	47	47

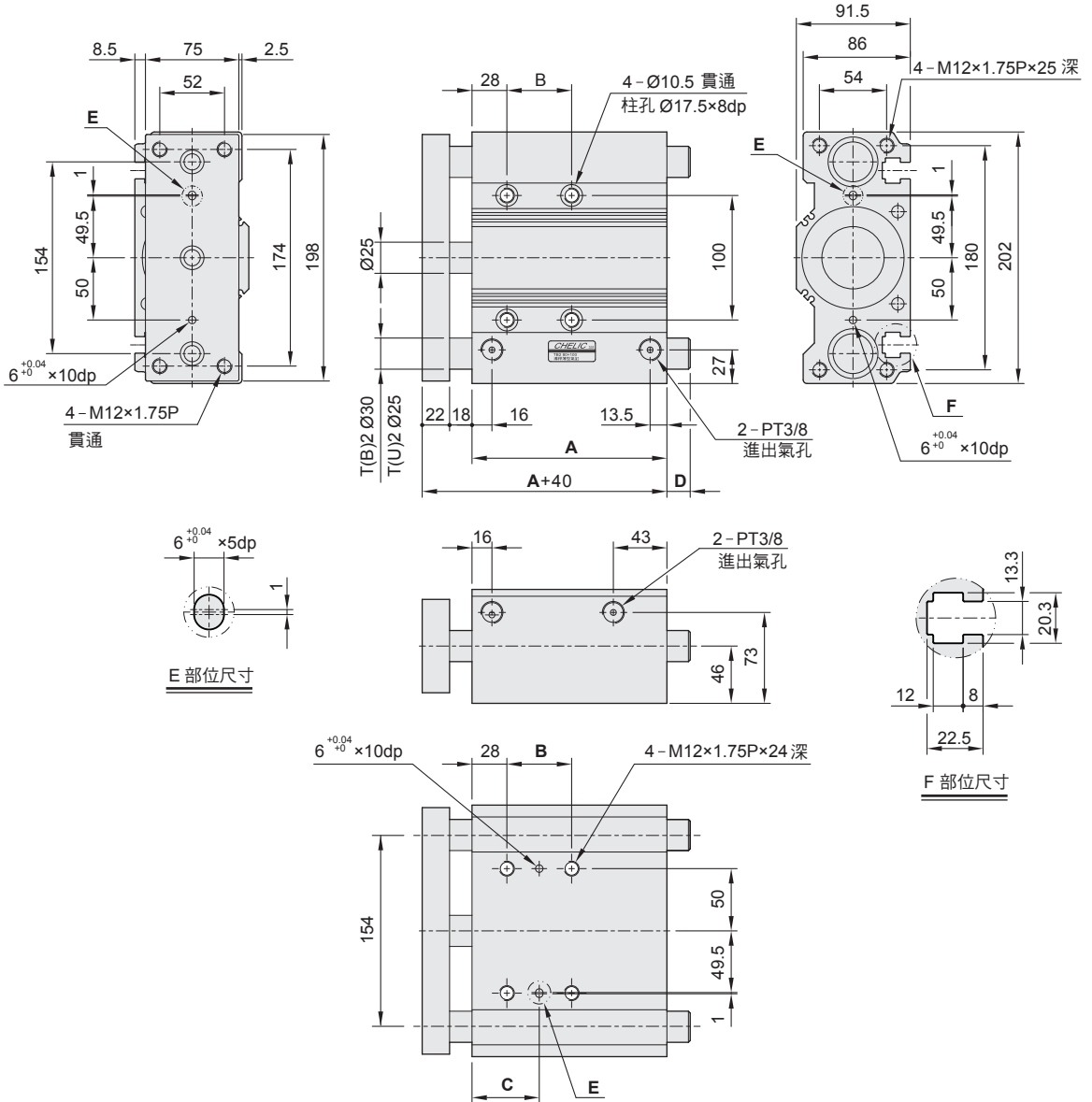
# TB(U)2 系列 – 導桿薄形氣缸 ( 雙邊進氣型 )

外觀圖形尺寸

CHELIC

OTB(U)2 Ø80 ×

 TB(U)2 Ø80 ×  ST



**TB(U)2**  
導桿薄形  
氣缸

**TSB(U)2**  
導桿滑塊  
氣缸

**TXB(U)2**  
導桿滑台  
氣缸

**TMB(U)**  
M型導桿  
氣缸組合

**GCB(U)**  
C型導桿  
氣缸組合

**GHB(U)**  
H型導桿  
氣缸組合

**TCR**  
三輪  
頂升氣缸

**TCF**  
導台  
頂升氣缸

● TB(U)2 Ø80

行程 代號	25	50	75	100	125	150
A	81.5	106.5	131.5	156.5	181.5	206.5
B	28	52	52	52	128	128
C	42	54	54	54	92	92
D	10	10	63	63	63	63

# TB(U)2 系列 – 導桿薄形氣缸 ( 雙邊進氣型 )

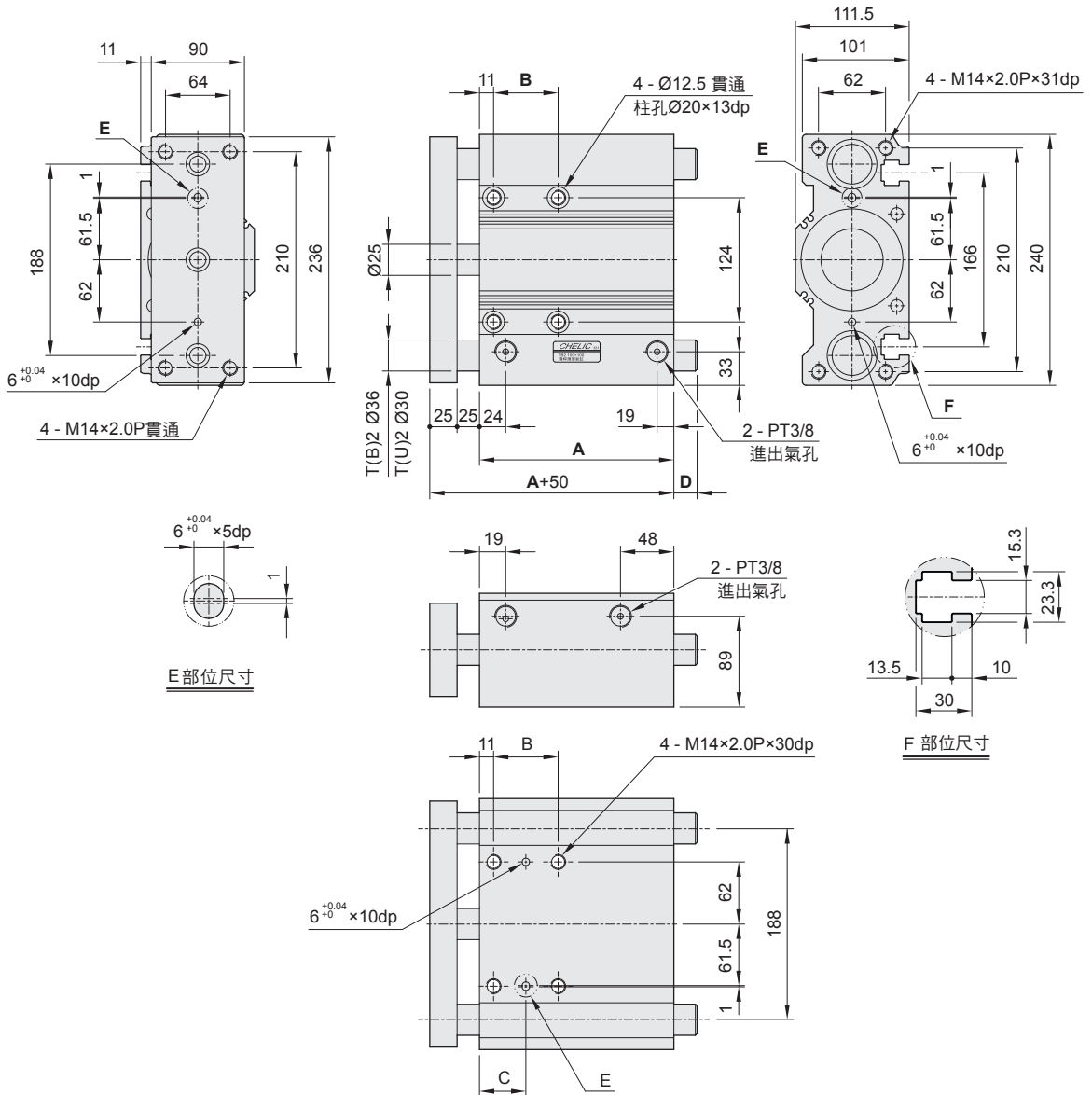
外觀圖形尺寸

CHELIC

○TB(U)2 Ø100 ×



TB(U)2 Ø100 ×  ST



● TB(U)2 Ø100

行程 代號	25	50	75	100	125	150
A	91	116	141	166	191	216
B	48	72	72	72	148	148
C	35	47	47	47	85	85
D	5	5	64	64	64	64

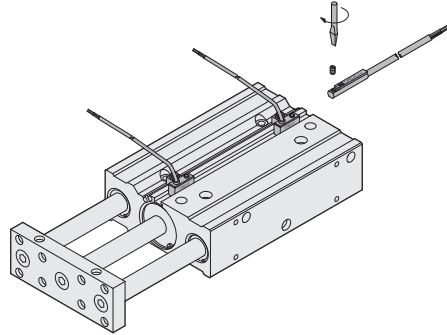
# TB(U)2 系列 – 導桿薄形氣缸 ( 雙邊進氣型 / 附裝感應器 )

組裝仕様與感應動作設定

CHELIC

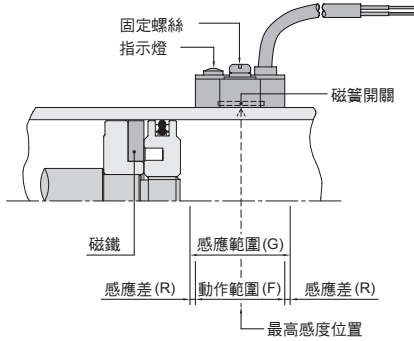
## ◎ 感應器之固定型式

### ● TB(U)2 系列

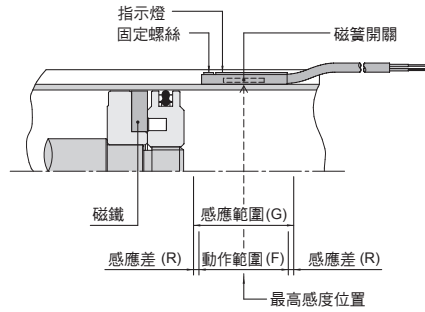


## ◎ 感應器之設定與動作範圍

### ● CS-30E



### ● CS-9D(B) CS-8B(G)



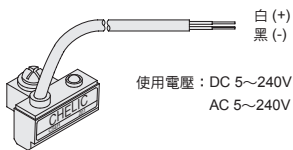
## ◎ 感應範圍

- 感應器固定於本體上，當活塞移動而接近感應器時，磁鐵磁場促使磁簧開關動作之範圍；而磁場與開關之應答間約有 0.5mm 左右之誤差。

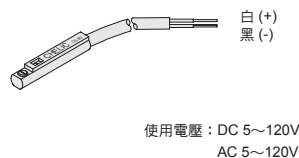
## ◎ 動作範圍

- 當活塞作移位動作時，磁場與開關之穩定應答範圍，其範圍作為開關之設定與調整之參考作據。（請參閱右表數據）。

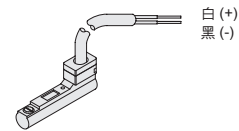
## ◎ 接線型式



CS-30E



CS-9D



CS-9B

單位：mm

機種	CS-30E		CS-8B(G)		CS-9D(B)	
氣缸缸徑	動作範圍(F)	感應差(R)	動作範圍(F)	感應差(R)	動作範圍(F)	感應差(R)
Ø 6	—	—	—	—	—	—
Ø 10	—	—	—	—	—	—
Ø 12	—	—	4.5	1	—	—
Ø 16	—	—	5.3	1.2	7	1
Ø 20	—	—	5.3	1.2	8	1
Ø 25	—	—	5.7	1.5	12.5	1
Ø 32	11	1.2	5.7	1.5	13	1.2
Ø 40	13	1.2	5.7	1.5	13	1.2
Ø 50	12	1.4	5.7	1.5	10	1.3
Ø 63	13	1.4	5.7	1.5	13	1.4
Ø 80	—	—	5.7	1.5	13	1.4
Ø 100	—	—	5.7	1.5	13	1.4

TB(U)2  
導桿薄形  
氣缸

TSB(U)2  
導桿滑塊  
氣缸

TXB(U)2  
導桿滑台  
氣缸

TMB(U)  
M型導桿  
氣缸組合

GCB(U)  
C型導桿  
氣缸組合

GHB(U)  
H型導桿  
氣缸組合

TCR  
三輪  
頂升氣缸

TCF  
導台  
頂升氣缸