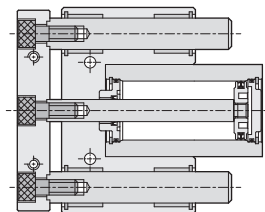
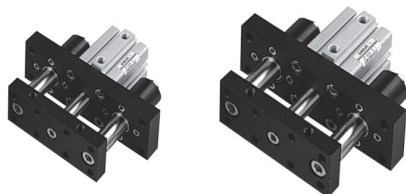


# JCF 系列 – 滑座治具缸

製作行程表與訂購稱呼說明

CHELIC

## 內部結構圖



NA  
螺牙氣缸

NA2  
小型螺牙氣缸

NB  
附感應型螺牙氣缸

NU  
多圓型氣缸

ND  
多圓型氣缸

NQ  
多圓型氣缸

MSI  
小型治具缸

JQ  
治具氣缸

JD  
治具氣缸

JG  
前蓋防塵型治具氣缸

JTD  
滑塊型治具氣缸

JTF  
滑塊型治具氣缸

JCB  
滑座型治具氣缸 (側固定型)

JCF  
滑座型治具氣缸 (法蘭型)

JE  
緊湊型氣缸

JM  
橢圓缸

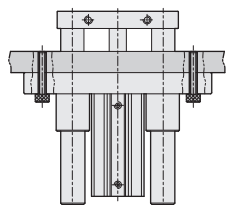
## 標準製作行程表

缸徑 (mm)	標準型 (不附磁石)										標準型 (附磁石)											
	10	20	30	40	50	60	75	85	100	125	150	10	20	30	40	50	65	75	90	115	140	
20	●	●	●	●	●	●	●	●	●	●	—	—	●	●	●	●	●	●	●	●	—	—
25	●	●	●	●	●	●	●	●	●	●	—	—	●	●	●	●	●	●	●	●	—	—
32	●	●	●	●	●	●	●	●	●	●	—	—	●	●	●	●	●	●	●	●	—	—
40	●	●	●	●	●	●	●	●	●	●	●	●	●	●	●	●	●	●	●	●	●	●
50	●	●	●	●	●	●	●	●	●	●	●	●	●	●	●	●	●	●	●	●	●	●
63	●	●	●	●	●	●	●	●	●	●	●	●	●	●	●	●	●	●	●	●	●	●

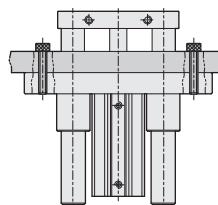
※註：非標準行程為訂製品，採十進位長度內墊加工處理。

## 氣缸固定型式 (參考使用例)

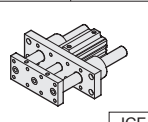
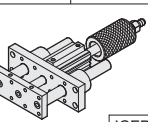
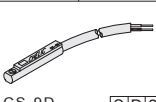
● 垂直固定型式 - A  
(JCF-法蘭型)



● 垂直固定型式 - B  
(JCF-法蘭型)



## 訂購稱呼代號

<div style="border: 1px solid black; border-radius: 15px; padding: 5px; width: fit-content; margin: 0 auto;">JCF</div> <p>機種仕樣</p>  <p>JCF: 滑座治具氣缸 (法蘭型)</p>  <p>JCFD: 滑座治具氣缸 (法蘭型)</p>	×	<div style="border: 1px solid black; border-radius: 15px; padding: 5px; width: fit-content; margin: 0 auto;">50</div> <p>氣缸內徑</p> <p>20 - Ø20 mm 25 - Ø25 mm 32 - Ø32 mm 40 - Ø40 mm 50 - Ø50 mm 63 - Ø63 mm</p>	×	<div style="border: 1px solid black; border-radius: 15px; padding: 5px; width: fit-content; margin: 0 auto;">32</div> <p>氣缸行程</p> <p>Ø20 - 10 ~ 100 mm Ø25 - 10 ~ 100 mm Ø32 - 10 ~ 100 mm Ø40 - 10 ~ 150 mm Ø50 - 10 ~ 150 mm Ø63 - 10 ~ 150 mm</p>	-	<div style="border: 1px solid black; border-radius: 15px; padding: 5px; width: fit-content; margin: 0 auto;">S D 2</div> <p>感應裝置</p>  <p>CS-9D [S] [D] [2]</p> <p>無記號: 不附感應器 [S]: 附磁石 [D]: 感應器記號 (CS-9D) [B]: 感應器記號 (CS-9B) [2]: 感應器數量 1 = 1個感應器 2 = 2個感應器</p> <p>⚠ 注意 ● 附磁石需註明加 " S "</p>
---	---	--	---	--	---	---

# JCF 系列 — 滑座治具缸

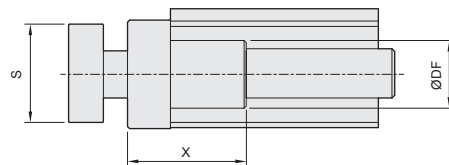
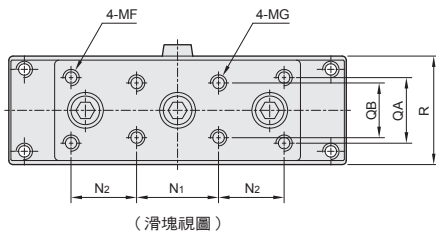
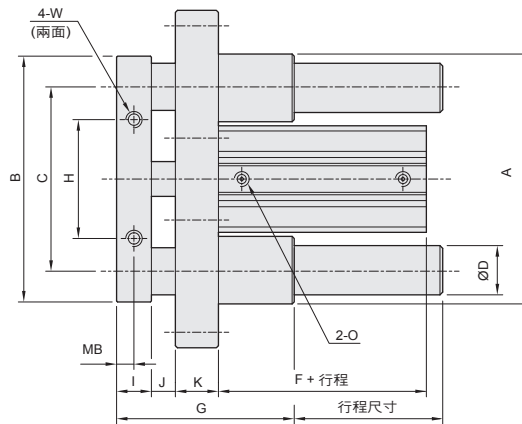
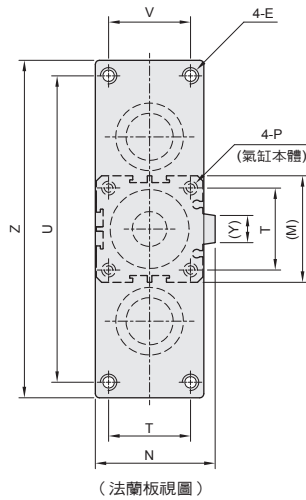
## 外觀圖形尺寸

CHELIC

◎ JCF Ø20 ~ Ø63



JCF □ x □ ST



缸徑	A	B	C	D	DF	E	F	G	H	I	J	K	M	N	MB	2-O
20	84	80	64	12	20	M8 x 1.25P	29.5	64	42	12	4	19	34	—	6	M5 x 0.8P
25	97	92	73	16	24	M8 x 1.25P	31.5	68	46	14	4	19	40	—	7	M5 x 0.8P
32	121	118	90	20	31	M10 x 1.5P	34	76	56	17	4	21	44	51	8.5	PT 1/8
40	127	122	96	20	31	M10 x 1.5P	36.5	79	64	17	4	21	52	59	8.5	PT 1/8
50	157	152	121	25	36	M12 x 1.75P	38.5	91	80	17	4	22	62	74	8.5	PT 1/4
63	166	160	130	25	36	M12 x 1.75P	42.5	96	88	17	4	22	75	87	8.5	PT 1/4

缸徑	MF	MG	N1	N2	P	QA	QB	R	S	T	U	V	W	X	Y	Z
20	M4 x 0.7P	M5 x 0.8P	30	21	M5	21	18	37	29	24	106	24	M4 x 0.7P	48	—	120
25	M5 x 0.8P	M6 x 1.0P	34	23	M6	24	20	42	35	28	120	28	M5 x 0.8P	50	—	134
32	M6 x 1.0P	M8 x 1.25P	40	32	M6	30	22	47	40.5	34	140	34	M6 x 1.0P	55	13.6	156
40	M8 x 1.25P	M8 x 1.25P	40	32	M8	32	32	55	49	40	150	40	M8 x 1.25P	58	13.6	170
50	M8 x 1.25P	M8 x 1.25P	44	44	M8	44	44	68	64	48	184	48	M8 x 1.25P	70	19	204
63	M8 x 1.25P	M8 x 1.25P	46	47	M8	58	58	80	78	60	190	60	M8 x 1.25P	75	20.5	212

※註：氣缸長度 ( F ) 為附磁石之尺寸。

# JCFD 系列 – 滑座治具缸

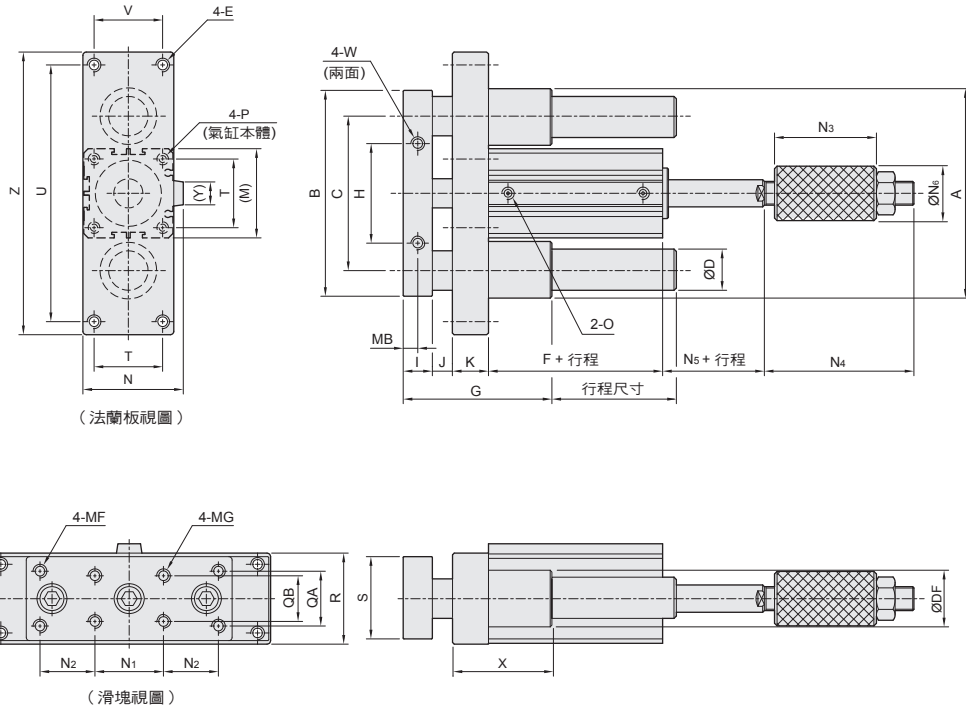
## 外觀圖形尺寸

CHELIC

◎ JCFD Ø20 ~ Ø63



JCFD □ x □ ST



NA  
螺牙氣缸

NA2  
小型螺牙氣缸

NB  
附感應型螺牙氣缸

NU  
多固型氣缸

ND  
多固型氣缸

NQ  
多固型氣缸

MSI  
小型治具缸

JQ  
治具氣缸

JD  
治具氣缸

JG  
前蓋防塵型治具氣缸

JTD  
滑塊型治具氣缸

JTF  
滑塊型治具氣缸

JCB  
滑座型治具氣缸(側固型)

JCF  
滑座型治具氣缸(法蘭型)

JE  
緊湊型氣缸

JM  
橢圓缸

※ ST=30mm以下,可調行程25; 超過ST=30mm以上,可調行程40mm。

缸徑	A	B	C	D	DF	E	F	G	H	I	J	K	M	N	MB	2-O
20	84	80	64	12	20	M8 x 1.25P	29.5	64	42	12	4	19	34	—	6	M5 x 0.8P
25	97	92	73	16	24	M8 x 1.25P	31.5	68	46	14	4	19	40	—	7	M5 x 0.8P
32	121	118	90	20	31	M10 x 1.5P	34	76	56	17	4	21	44	51	8.5	PT 1/8
40	127	122	96	20	31	M10 x 1.5P	36.5	79	64	17	4	21	52	59	8.5	PT 1/8
50	157	152	121	25	36	M12 x 1.75P	38.5	91	80	17	4	22	62	74	8.5	PT 1/4
63	166	160	130	25	36	M12 x 1.75P	42.5	96	88	17	4	22	75	87	8.5	PT 1/4

缸徑	MF	MG	N1	N2	N3	N4	N5	N6	P	QA	QB	R	S	T	U	V	W	X	Y	Z
20	M4 x 0.7P	M5 x 0.8P	30	21	56	63.5	1.5	16	M5	21	18	37	29	24	106	24	M4 x 0.7P	48	—	120
25	M5 x 0.8P	M6 x 1.0P	34	23	58	67	2	20	M6	24	20	42	35	28	120	28	M5 x 0.8P	50	—	134
32	M6 x 1.0P	M8 x 1.25P	40	32	58	68.5	3.3	25	M6	30	22	47	40.5	34	140	34	M6 x 1.0P	55	13.6	156
40	M8 x 1.25P	M8 x 1.25P	40	32	60	74	3.3	32	M8	32	32	55	49	40	150	40	M8 x 1.25P	58	13.6	170
50	M8 x 1.25P	M8 x 1.25P	44	44	62	81	4	36	M8	44	44	68	64	48	184	48	M8 x 1.25P	70	19	204
63	M8 x 1.25P	M8 x 1.25P	46	47	62	81	4	36	M8	58	58	80	78	60	190	60	M8 x 1.25P	75	20.5	212

※註：氣缸長度 ( F ) 為附磁石之尺寸。(詳細行程規格,請見P.6-3.94)。