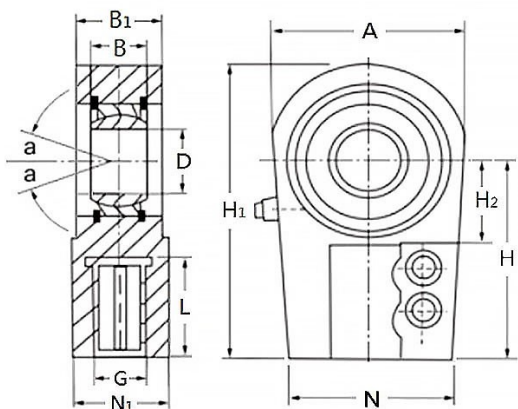


TP-XP、TP-LXP系列 油缸耳環



型號	螺紋牙型	D (mm)	G (MxP)	N <sub>1</sub> (mm)	B <sub>1</sub> (mm)	B (mm)	A (mm)	N (mm)	H <sub>2</sub> (mm)	H (mm)	H <sub>1</sub> (mm)	L (mm)	動-額定負荷 (KN)	靜-額定負荷 (KN)	a° ≈	重量 (kg)
TP12XP	右螺紋	12	M12x1.25	16.5	12	10.6	32	32	14	38	54	17	10.8	24.5	4	0.1
TP16XP	右螺紋	16	M14x1.5	21	16	13	40	40	18	44	64	19	17.6	36.5	4	0.2
TP20XP	右螺紋	20	M16x1.5	25	20	17	47	47	22	52	75.5	23	30	48	4	0.4
TP25XP	右螺紋	25	M20x1.5	30	25	21	58	54	27	65	94	29	48	78	4	0.66
TP32XP	右螺紋	32	M27x2	38	32	27	70	66	32	80	115	37	67	114	4	1.2
TP40XP	右螺紋	40	M33x2	47	40	32	89	80	41	97	141.5	46	100	204	4	2.1
TP50XP	右螺紋	50	M42x2	58	50	40	108	96	50	120	174	57	156	310	4	4.4
TP53XP	右螺紋	63	M48x2	70	63	52	132	114	62	140	211	64	255	430	4	7.6
TP70XP	右螺紋	70	M56x2	80	70	57	155	135	70	160	245	76	315	540	4	9.5
TP80XP	右螺紋	80	M64x3	90	80	66	168	148	78	180	270	86	400	695	4	14.5
TP90XP	右螺紋	90	M72x3	100	90	72	185	160	85	195	296	91	490	750	4	17
TP100XP	右螺紋	100	M80x3	100	100	84	210	178	98	210	322	96	610	1060	4	28
TP110XP	右螺紋	110	M90x3	125	110	88	235	190	105	235	364	106	655	1200	4	32
TP125XP	右螺紋	125	M100x3	135	125	102	262	200	120	260	405	113	950	1430	-	43
TP160XP	右螺紋	160	M125x4	165	160	130	326	250	150	310	488	126	1370	2200	4	80
TP200XP	右螺紋	200	M160x4	215	200	162	418	320	195	390	620	161	2120	3650	4	165
TP12LXP	左螺紋	12	M12x1.25	16.5	12	10.6	32	32	14	38	54	17	10.8	24.5	4	0.1
TP16LXP	左螺紋	16	M14x1.5	21	16	13	40	40	18	44	64	19	17.6	36.5	4	0.2
TP20LXP	左螺紋	20	M16x1.5	25	20	17	47	47	22	52	75.5	23	30	48	4	0.4
TP25LXP	左螺紋	25	M20x1.5	30	25	21	58	54	27	65	94	29	48	78	4	0.66
TP32LXP	左螺紋	32	M27x2	38	32	27	70	66	32	80	115	37	67	114	4	1.2
TP40LXP	左螺紋	40	M33x2	47	40	32	89	80	41	97	141.5	46	100	204	4	2.1
TP50LXP	左螺紋	50	M42x2	58	50	40	108	96	50	120	174	57	156	310	4	4.4
TP53LXP	左螺紋	63	M48x2	70	63	52	132	114	62	140	211	64	255	430	4	7.6
TP70LXP	左螺紋	70	M56x2	80	70	57	155	135	70	160	245	76	315	540	4	9.5
TP80LXP	左螺紋	80	M64x3	90	80	66	168	148	78	180	270	86	400	695	4	14.5
TP90LXP	左螺紋	90	M72x3	100	90	72	185	160	85	195	296	91	490	750	4	17
TP100LXP	左螺紋	100	M80x3	100	100	84	210	178	98	210	322	96	610	1060	4	28
TP110LXP	左螺紋	110	M90x3	125	110	88	235	190	105	235	364	106	655	1200	4	32
TP125LXP	左螺紋	125	M100x3	135	125	102	262	200	120	260	405	113	950	1430	-	43
TP160LXP	左螺紋	160	M125x4	165	160	130	326	250	150	310	488	126	1370	2200	4	80
TP200LXP	左螺紋	200	M160x4	215	200	162	418	320	195	390	620	161	2120	3650	4	165