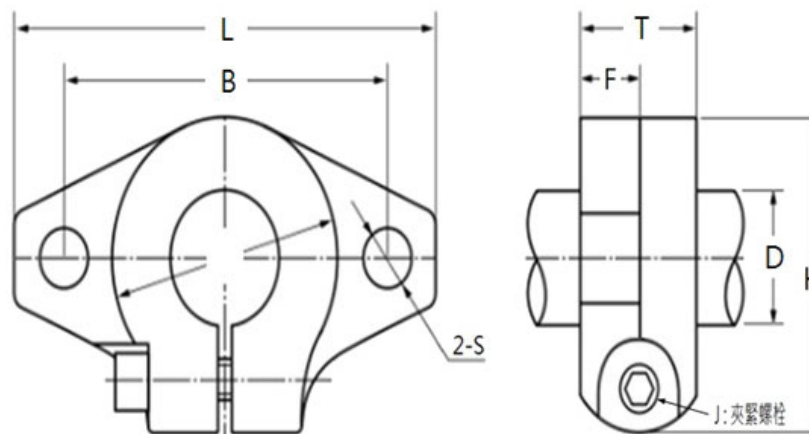


SHF系列 心軸支持座



型號	軸徑尺寸 (mm)	D (mm)	L (mm)	T (mm)	F (mm)	G (mm)	B (mm)	H (mm)	2-S (mm)	2-S 安裝螺栓	J 夾緊螺栓 (MxP)	重量 (g)
SHF8	8	8	43	10	5	20	32	24	5.5	M5	M4x0.7	11
SHF10	10	10	43	10	5	20	32	24	5.5	M5	M4x0.7	13
SHF12	12	12	47	13	7	25	36	28	5.5	M5	M4x0.7	18
SHF13	13	13	47	13	7	25	36	28	5.5	M5	M4x0.7	20
SHF16	16	16	50	16	8	28	40	31	5.5	M5	M4x0.7	27
SHF20	20	20	60	20	8	34	48	37	7	M6	M5x0.8	40
SHF25	25	25	70	25	10	40	56	42	7	M6	M5x0.8	60
SHF30	30	30	80	30	12	46	64	50	9	M8	M6x1	110
SHF35	35	35	92	35	14	50	72	58	12	M10	M8x1.25	380
SHF40	40	40	102	40	16	56	80	67	12	M10	M10x1.5	510
SHF50	50	50	122	50	19	70	96	83	14	M12	M12x1.75	890
SHF60	60	60	140	60	23	82	112	95	14	M12	M12x1.75	1500