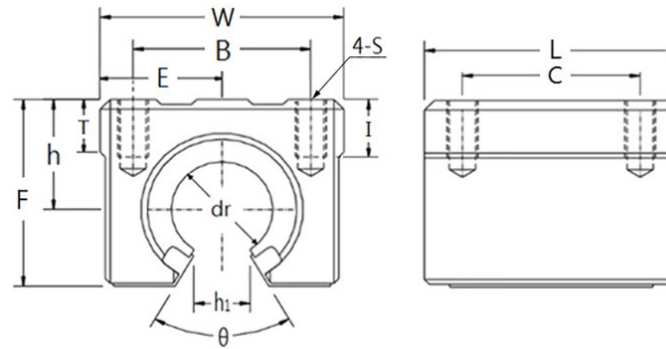


SME系列 開口連座滾珠直線軸承座(標準型)



| 型號      | 型式  | 內裝軸承      | 鋼珠列數 | dr (mm) | dr 公差 (mm) | T (mm) | F (mm) | B (mm) | B 公差 (mm) | W (mm) | E (mm) | E 公差 (mm) | h <sub>1</sub> (mm) | θ° | h (mm) | h 公差 (mm) | l (mm) | 4-S (MxP) | L (mm) | C (mm) | C 公差 (mm) | 額定動負荷 C (N) | 額定靜負荷 Co (N) | 重量 (g) |
|---------|-----|-----------|------|---------|------------|--------|--------|--------|-----------|--------|--------|-----------|---------------------|----|--------|-----------|--------|-----------|--------|--------|-----------|-------------|--------------|--------|
| SME10UU | 標準型 | LM10UU-OP | 4    | 10      | 0 ~ -0.009 | 7      | 24     | 25     | ±0.2      | 36     | 18     | ±0.02     | 6                   | 80 | 15     | ±0.02     | 10     | M5x0.8    | 35     | 21     | ±0.02     | 372         | 549          | 65     |
| SME12UU | 標準型 | LM12UU-OP | 4    | 12      | 0 ~ -0.009 | 7      | 24     | 26     | ±0.2      | 36     | 18     | ±0.02     | 8                   | 80 | 15     | ±0.02     | 10     | M5x0.8    | 36     | 26     | ±0.02     | 510         | 784          | 65     |
| SME13UU | 標準型 | LM13UU-OP | 4    | 13      | 0 ~ -0.009 | 8      | 27.6   | 28     | ±0.2      | 40     | 20     | ±0.02     | 9                   | 80 | 17     | ±0.02     | 10     | M5x0.8    | 39     | 26     | ±0.02     | 510         | 784          | 100    |
| SME16UU | 標準型 | LM16UU-OP | 4    | 16      | 0 ~ -0.009 | 9      | 33     | 32     | ±0.2      | 45     | 22.5   | ±0.02     | 11                  | 80 | 20     | ±0.02     | 12     | M5x0.8    | 44     | 34     | ±0.02     | 774         | 1180         | 150    |
| SME20UU | 標準型 | LM20UU-OP | 4    | 20      | 0 ~ -0.010 | 11     | 39     | 35     | ±0.2      | 48     | 24     | ±0.02     | 11                  | 60 | 23     | ±0.02     | 12     | M6x1      | 50     | 40     | ±0.02     | 882         | 1370         | 200    |
| SME25UU | 標準型 | LM25UU-OP | 5    | 25      | 0 ~ -0.010 | 14     | 47     | 40     | ±0.2      | 60     | 30     | ±0.02     | 12                  | 50 | 27     | ±0.02     | 12     | M8x1.25   | 67     | 50     | ±0.02     | 980         | 1570         | 450    |
| SME30UU | 標準型 | LM30UU-OP | 5    | 30      | 0 ~ -0.010 | 15     | 56     | 50     | ±0.2      | 70     | 35     | ±0.02     | 15                  | 50 | 33     | ±0.02     | 18     | M8x1.25   | 72     | 58     | ±0.02     | 1570        | 2740         | 630    |
| SME35UU | 標準型 | LM35UU-OP | 6    | 35      | 0 ~ -0.012 | 18     | 63     | 55     | ±0.2      | 80     | 40     | ±0.02     | 17                  | 50 | 37     | ±0.02     | 18     | M8x1.25   | 80     | 60     | ±0.02     | 1670        | 3140         | 925    |
| SME40UU | 標準型 | LM40UU-OP | 6    | 40      | 0 ~ -0.012 | 20     | 72     | 65     | ±0.2      | 90     | 45     | ±0.02     | 20                  | 50 | 42     | ±0.02     | 20     | M10x1.5   | 90     | 60     | ±0.02     | 2160        | 4020         | 1330   |
| SME50UU | 標準型 | LM50UU-OP | 6    | 50      | 0 ~ -0.012 | 25     | 92     | 94     | ±0.2      | 120    | 60     | ±0.02     | 25                  | 50 | 53     | ±0.02     | 20     | M10x1.5   | 110    | 80     | ±0.02     | 3820        | 7940         | 3000   |