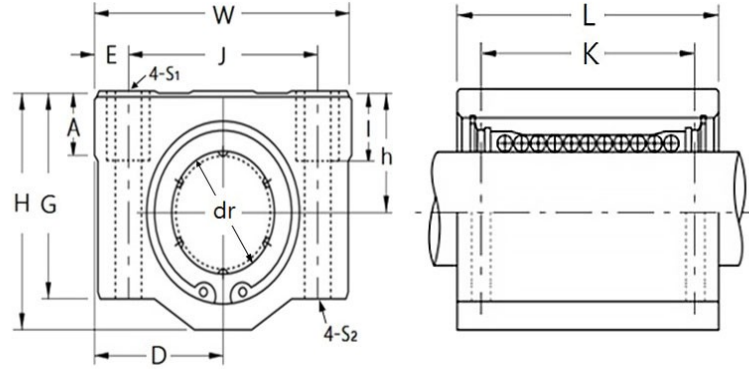
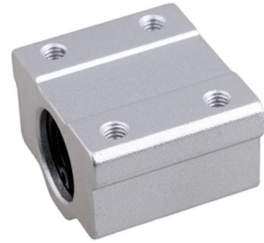


SC-L系列 連座滾珠直線軸承座(加長型)



型號	型式	內裝軸承	鋼珠列數	dr (mm)	dr公差 (mm)	A (mm)	G (mm)	H (mm)	W (mm)	E (mm)	J (mm)	J公差 (mm)	I (mm)	h (mm)	h公差 (mm)	4-S <sub>1</sub> (MxP)	4-S <sub>2</sub> (mm)	D (mm)	D公差 (mm)	L (mm)	K (mm)	K公差 (mm)	額定動負荷 C (N)	額定靜負荷 Co (N)	重量 (g)
SC6LUU	加長型	LM6UUx2	4	6	0 ~ -0.009	6	15	18	30	5	20	±0.2	8	9	±0.02	M4x0.7	3.4	15	±0.02	48	36	±0.02	324	529	63
SC8LUU	加長型	LM8UUx2	4	8	0 ~ -0.009	6	18	22	34	5	24	±0.2	8	11	±0.02	M4x0.7	3.4	17	±0.02	58	42	±0.02	431	784	94
SC10LUU	加長型	LM10UUx2	4	10	0 ~ -0.009	8	21	26	40	6	28	±0.2	12	13	±0.02	M5x0.8	4.3	20	±0.02	68	46	±0.02	588	1100	147
SC12LUU	加長型	LM12UUx2	4	12	0 ~ -0.009	8	24	28	42	5.75	30.5	±0.2	12	15	±0.02	M5x0.8	4.3	21	±0.02	70	50	±0.02	813	1570	220
SC13LUU	加長型	LM13UUx2	4	13	0 ~ -0.009	8	24.5	30	44	5.5	33	±0.2	12	15	±0.02	M5x0.8	4.3	22	±0.02	75	50	±0.02	813	1570	245
SC16LUU	加長型	LM16UUx2	5	16	0 ~ -0.010	9	32.5	38.5	50	7	36	±0.2	12	19	±0.02	M5x0.8	4.3	25	±0.02	85	60	±0.02	1230	2350	376
SC20LUU	加長型	LM20UUx2	5	20	0 ~ -0.010	11	35	41	54	7	40	±0.2	12	21	±0.02	M6x1	5.2	27	±0.02	96	70	±0.02	1410	2740	476
SC25LUU	加長型	LM25UUx2	6	25	0 ~ -0.010	12	42	51.5	76	11	54	±0.2	18	26	±0.02	M8x1.25	7	38	±0.02	130	100	±0.02	1610	3140	1115
SC30LUU	加長型	LM30UUx2	6	30	0 ~ -0.010	15	49	59.5	78	10	58	±0.2	18	30	±0.02	M8x1.25	7	39	±0.02	140	110	±0.02	2450	5490	1375
SC35LUU	加長型	LM35UUx2	6	35	0 ~ -0.012	18	54	68	90	10	70	±0.2	18	34	±0.02	M8x1.25	7	45	±0.02	155	120	±0.02	2650	6270	2200
SC40LUU	加長型	LM40UUx2	6	40	0 ~ -0.012	20	62	78	102	11	80	±0.2	25	40	±0.02	M10x1.5	8.7	51	±0.02	175	140	±0.02	3430	8040	3200
SC50LUU	加長型	LM50UUx2	6	50	0 ~ -0.012	25	80	102	122	11	100	±0.2	25	52	±0.02	M10x1.5	8.7	61	±0.02	215	160	±0.02	6080	15900	6720
SC60LUU	加長型	LM60UUx2	6	60	0 ~ -0.015	30	94	114	132	12	108	±0.2	25	58	±0.02	M10x1.5	10.7	66	±0.02	240	180	±0.02	7600	20000	8560