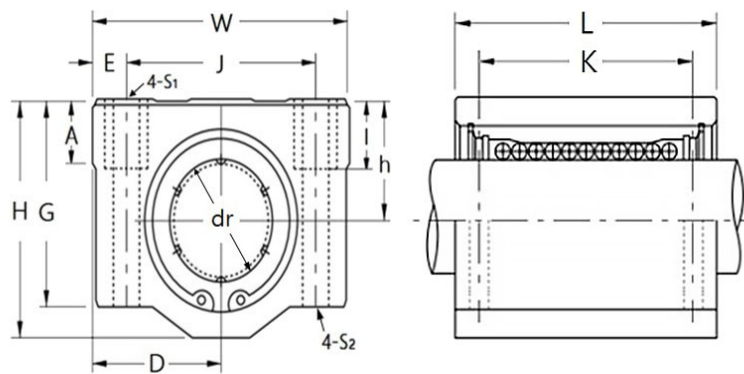
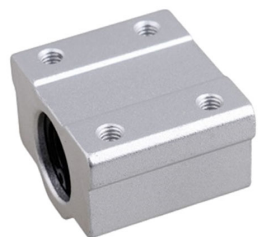


SC系列 連座滾珠直線軸承座(標準型)



型號	型式	內裝軸承	鋼珠列數	dr (mm)	dr公差 (mm)	A (mm)	G (mm)	H (mm)	W (mm)	E (mm)	J (mm)	J公差 (mm)	I (mm)	h (mm)	h公差 (mm)	4-S ₁ (MxP)	4-S ₂ (mm)	D (mm)	D公差 (mm)	L (mm)	K (mm)	K公差 (mm)	額定動負荷 C (N)	額定靜負荷 Co (N)	重量 (g)
SC6UU	標準型	LM6UU	4	6	0 ~ -0.009	6	15	18	30	5	20	±0.2	8	9	±0.02	M4x0.7	3.4	15	±0.02	25	15	±0.02	206	265	34
SC8UU	標準型	LM8UU	4	8	0 ~ -0.009	6	18	22	34	5	24	±0.2	8	11	±0.02	M4x0.7	3.4	17	±0.02	30	18	±0.02	274	392	52
SC10UU	標準型	LM10UU	4	10	0 ~ -0.009	8	21	26	40	6	28	±0.2	12	13	±0.02	M5x0.8	4.3	20	±0.02	35	21	±0.02	372	549	92
SC12UU	標準型	LM12UU	4	12	0 ~ -0.009	8	24	28	42	5.75	30.5	±0.2	12	15	±0.02	M5x0.8	4.3	21	±0.02	36	26	±0.02	510	784	102
SC13UU	標準型	LM13UU	4	13	0 ~ -0.009	8	24.5	30	44	5.5	33	±0.2	12	15	±0.02	M5x0.8	4.3	22	±0.02	39	26	±0.02	510	784	120
SC16UU	標準型	LM16UU	5	16	0 ~ -0.010	9	32.5	38.5	50	7	36	±0.2	12	19	±0.02	M5x0.8	4.3	25	±0.02	44	34	±0.02	774	1180	200
SC20UU	標準型	LM20UU	5	20	0 ~ -0.010	11	35	41	54	7	40	±0.2	12	21	±0.02	M6x1	5.2	27	±0.02	50	40	±0.02	882	1370	255
SC25UU	標準型	LM25UU	6	25	0 ~ -0.010	12	42	51.5	76	11	54	±0.2	18	26	±0.02	M8x1.25	7	38	±0.02	67	50	±0.02	980	1570	600
SC30UU	標準型	LM30UU	6	30	0 ~ -0.010	15	49	59.5	78	10	58	±0.2	18	30	±0.02	M8x1.25	7	39	±0.02	72	58	±0.02	1570	2740	735
SC35UU	標準型	LM35UU	6	35	0 ~ -0.012	18	54	68	90	10	70	±0.2	18	34	±0.02	M8x1.25	7	45	±0.02	80	60	±0.02	1670	3140	1100
SC40UU	標準型	LM40UU	6	40	0 ~ -0.012	20	62	78	102	11	80	±0.2	25	40	±0.02	M10x1.5	8.7	51	±0.02	90	60	±0.02	2160	4020	1590
SC50UU	標準型	LM50UU	6	50	0 ~ -0.012	25	80	102	122	11	100	±0.2	25	52	±0.02	M10x1.5	8.7	61	±0.02	110	80	±0.02	3820	7940	3340
SC60UU	標準型	LM60UU	6	60	0 ~ -0.015	30	94	114	132	12	108	±0.2	25	58	±0.02	M10x1.5	10.7	66	±0.02	122	90	±0.02	4700	10000	4270