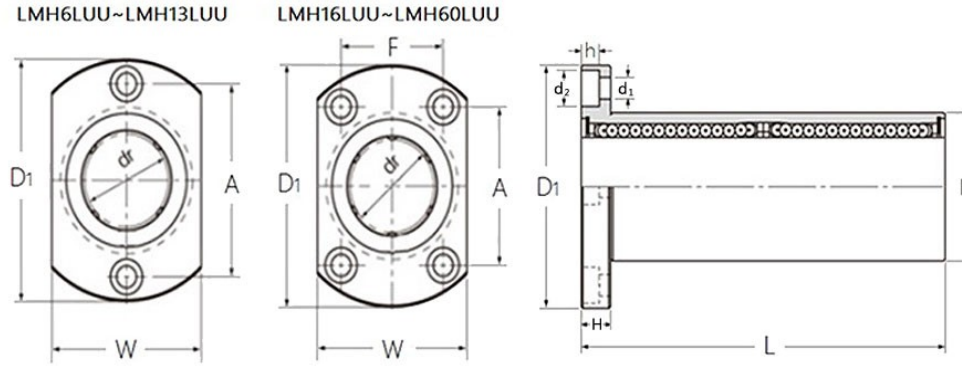


LMH-L系列 橢圓法蘭式直線軸承(加長型)



型號	型式	鋼珠列數	dr (mm)	dr公差 (mm)	D (mm)	D公差 (mm)	L (mm)	L公差 (mm)	D <sub>1</sub> (mm)	D <sub>1</sub> 公差 (mm)	W (mm)	H (mm)	A (mm)	F (mm)	d <sub>1</sub> (mm)	d <sub>2</sub> (mm)	h (mm)	安裝孔	法蘭直角度 (mm)	偏心 (mm)	徑向間隙 (mm)	額定動負荷 C (N)	額定靜負荷 Co (N)	重量 (g)
LMH6LUU	加長型	4	6	0~-0.009	12	0~-0.011	35	0~-0.2	28	0~-0.2	18	5	20	-	3.4	6.5	3.3	2	-0.015	-0.015	-0.005	320	320	28
LMH8LUU	加長型	4	8	0~-0.009	15	0~-0.011	45	0~-0.2	32	0~-0.2	21	5	24	-	3.4	6.5	3.3	2	-0.015	-0.015	-0.005	430	780	47
LMH10LUU	加長型	4	10	0~-0.009	19	0~-0.013	55	0~-0.2	40	0~-0.2	25	6	29	-	4.5	8	4.4	2	-0.015	-0.015	-0.005	580	1100	90
LMH12LUU	加長型	4	12	0~-0.009	21	0~-0.013	57	0~-0.2	42	0~-0.2	27	6	32	-	4.5	8	4.4	2	-0.015	-0.015	-0.005	650	1200	102
LMH13LUU	加長型	4	13	0~-0.009	23	0~-0.013	61	0~-0.2	43	0~-0.2	29	6	33	-	4.5	8	4.4	2	-0.015	-0.015	-0.007	810	1570	123
LMH16LUU	加長型	5	16	0~-0.010	28	0~-0.013	70	0~-0.2	48	0~-0.2	34	6	31	22	4.5	8	4.4	4	-0.015	-0.015	-0.007	1230	2350	182
LMH20LUU	加長型	5	20	0~-0.010	32	0~-0.016	80	0~-0.2	54	0~-0.2	38	8	36	24	5.5	9.5	5.4	4	-0.02	-0.02	-0.009	1400	2750	247
LMH25LUU	加長型	6	25	0~-0.010	40	0~-0.016	112	0~-0.2	62	0~-0.2	46	8	40	32	5.5	9.5	5.4	4	-0.02	-0.02	-0.009	1560	3140	525
LMH30LUU	加長型	6	30	0~-0.010	45	0~-0.016	123	0~-0.3	74	0~-0.2	51	10	49	35	6.6	11	6.5	4	-0.02	-0.02	-0.009	2490	5490	645
LMH35LUU	加長型	6	35	0~-0.012	52	0~-0.019	135	0~-0.3	82	0~-0.2	60	10	55	38	6.6	11	6.5	4	-0.025	-0.025	-0.013	2650	6470	950
LMH40LUU	加長型	6	40	0~-0.012	60	0~-0.019	154	0~-0.3	96	0~-0.3	70	13	64	45	9	14	8.6	4	-0.025	-0.025	-0.013	3430	8040	1450
LMH50LUU	加長型	6	50	0~-0.012	80	0~-0.019	192	0~-0.3	116	0~-0.3	90	13	76	62	9	14	8.6	4	-0.025	-0.025	-0.013	6080	15900	3500
LMH60LUU	加長型	6	60	0~-0.015	90	0~-0.022	211	0~-0.3	134	0~-0.3	100	18	84	74	11	17.5	10.8	4	-0.025	-0.025	-0.016	7650	20000	4100