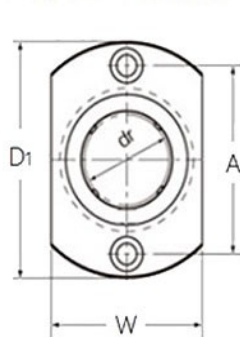


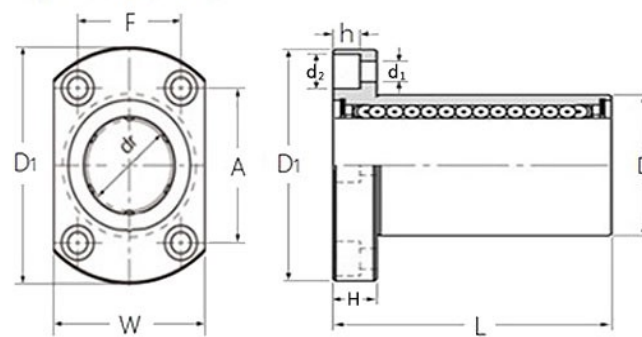
LMH系列 橢圓法蘭式直線軸承(標準型)



LMH6UU~LMH13UU



LMH16UU~LMH60UU



型號	型式	鋼珠列數	dr (mm)	dr 公差 (mm)	D (mm)	D 公差 (mm)	L (mm)	L 公差 (mm)	D ₁ (mm)	D ₁ 公差 (mm)	W (mm)	H (mm)	A (mm)	F (mm)	d ₁ (mm)	d ₂ (mm)	h (mm)	安裝孔	法蘭直角度 (mm)	偏心 (mm)	徑向間隙 (mm)	額定動負荷 C (N)	額定靜負荷 Co (N)	重量 (g)
LMH6UU	標準型	4	6	0 ~ -0.009	12	0 ~ -0.011	19	0 ~ -0.2	28	0 ~ -0.2	18	5	20	-	3.4	6.5	3.3	2	-0.012	-0.012	-0.005	200	260	21
LMH8UU	標準型	4	8	0 ~ -0.009	15	0 ~ -0.011	24	0 ~ -0.2	32	0 ~ -0.2	21	5	24	-	3.4	6.5	3.3	2	-0.012	-0.012	-0.005	260	400	33
LMH10UU	標準型	4	10	0 ~ -0.009	19	0 ~ -0.013	29	0 ~ -0.2	40	0 ~ -0.2	25	6	29	-	4.5	8	4.4	2	-0.012	-0.012	-0.005	370	540	64
LMH12UU	標準型	4	12	0 ~ -0.009	21	0 ~ -0.013	30	0 ~ -0.2	42	0 ~ -0.2	27	6	32	-	4.5	8	4.4	2	-0.012	-0.012	-0.005	410	590	68
LMH13UU	標準型	4	13	0 ~ -0.009	23	0 ~ -0.013	32	0 ~ -0.2	43	0 ~ -0.2	29	6	33	-	4.5	8	4.4	2	-0.012	-0.012	-0.007	500	770	81
LMH16UU	標準型	5	16	0 ~ -0.010	28	0 ~ -0.013	37	0 ~ -0.2	48	0 ~ -0.2	34	6	31	22	4.5	8	4.4	4	-0.012	-0.012	-0.007	770	1170	112
LMH20UU	標準型	5	20	0 ~ -0.010	32	0 ~ -0.016	42	0 ~ -0.2	54	0 ~ -0.2	38	8	36	24	5.5	9.5	5.4	4	-0.015	-0.015	-0.009	860	1370	167
LMH25UU	標準型	6	25	0 ~ -0.010	40	0 ~ -0.016	59	0 ~ -0.2	62	0 ~ -0.2	46	8	40	32	5.5	9.5	5.4	4	-0.015	-0.015	-0.009	980	1560	325
LMH30UU	標準型	6	30	0 ~ -0.010	45	0 ~ -0.016	64	0 ~ -0.3	74	0 ~ -0.2	51	10	49	35	6.6	11	6.5	4	-0.015	-0.015	-0.009	1560	2740	388
LMH35UU	標準型	6	35	0 ~ -0.012	52	0 ~ -0.019	70	0 ~ -0.3	82	0 ~ -0.2	60	10	55	38	6.6	11	6.5	4	-0.02	-0.02	-0.013	1660	3130	580
LMH40UU	標準型	6	40	0 ~ -0.012	60	0 ~ -0.019	80	0 ~ -0.3	96	0 ~ -0.3	70	13	64	45	9	14	8.6	4	-0.02	-0.02	-0.013	2150	4010	920
LMH50UU	標準型	6	50	0 ~ -0.012	80	0 ~ -0.019	100	0 ~ -0.3	116	0 ~ -0.3	90	13	76	62	9	14	8.6	4	-0.02	-0.02	-0.013	3820	7930	2050
LMH60UU	標準型	6	60	0 ~ -0.015	90	0 ~ -0.022	110	0 ~ -0.3	134	0 ~ -0.3	100	18	84	74	11	17.5	10.8	4	-0.025	-0.025	-0.016	4700	9990	2730