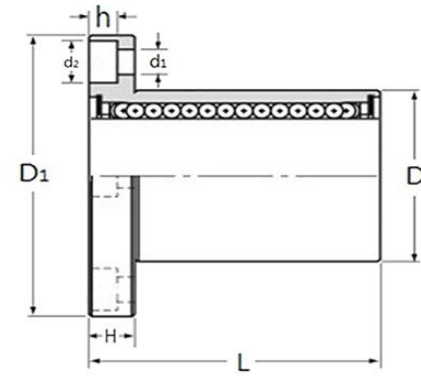
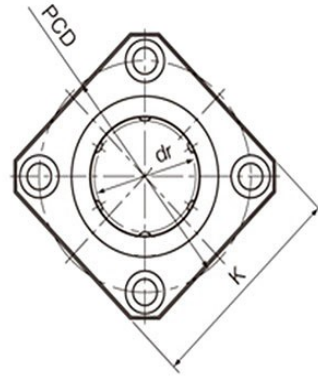


LMK系列 方法蘭式直線軸承(標準型)



型號	型式	鋼珠列數	dr (mm)	dr公差 (mm)	D (mm)	D公差 (mm)	L (mm)	L公差 (mm)	D <sub>1</sub> (mm)	D <sub>1</sub> 公差 (mm)	H (mm)	PCD (mm)	K (mm)	d <sub>1</sub> (mm)	d <sub>2</sub> (mm)	h (mm)	法蘭直角度 (mm)	偏心 (mm)	徑向間隙 (mm)	額定動負荷 C (N)	額定靜負荷 Co (N)	重量 (g)
LMK6UU	標準型	4	6	0 ~ -0.009	12	0 ~ -0.011	19	0 ~ -0.2	28	0 ~ -0.2	5	20	22	3.4	6.5	3.3	-0.012	-0.012	-0.005	200	260	18
LMK8UU	標準型	4	8	0 ~ -0.009	15	0 ~ -0.011	24	0 ~ -0.2	32	0 ~ -0.2	5	24	25	3.4	6.5	3.3	-0.012	-0.012	-0.005	260	400	29
LMK10UU	標準型	4	10	0 ~ -0.009	19	0 ~ -0.013	29	0 ~ -0.2	40	0 ~ -0.2	6	29	30	4.5	8	4.4	-0.012	-0.012	-0.005	370	540	52
LMK12UU	標準型	4	12	0 ~ -0.009	21	0 ~ -0.013	30	0 ~ -0.2	42	0 ~ -0.2	6	32	32	4.5	8	4.4	-0.012	-0.012	-0.005	410	590	57
LMK13UU	標準型	4	13	0 ~ -0.009	23	0 ~ -0.013	32	0 ~ -0.2	43	0 ~ -0.2	6	33	34	4.5	8	4.4	-0.012	-0.012	-0.007	500	770	72
LMK16UU	標準型	5	16	0 ~ -0.010	28	0 ~ -0.013	37	0 ~ -0.2	48	0 ~ -0.2	6	38	37	4.5	8	4.4	-0.012	-0.012	-0.007	770	1170	104
LMK20UU	標準型	5	20	0 ~ -0.010	32	0 ~ -0.016	42	0 ~ -0.2	54	0 ~ -0.2	8	43	42	5.5	9.5	5.4	-0.015	-0.015	-0.009	860	1370	145
LMK25UU	標準型	6	25	0 ~ -0.010	40	0 ~ -0.016	59	0 ~ -0.2	62	0 ~ -0.2	8	51	50	5.5	9.5	5.4	-0.015	-0.015	-0.009	980	1560	300
LMK30UU	標準型	6	30	0 ~ -0.010	45	0 ~ -0.016	64	0 ~ -0.3	74	0 ~ -0.2	10	60	58	6.6	11	6.5	-0.015	-0.015	-0.009	1560	2740	375
LMK35UU	標準型	6	35	0 ~ -0.012	52	0 ~ -0.019	70	0 ~ -0.3	82	0 ~ -0.2	10	67	64	6.6	11	6.5	-0.02	-0.02	-0.013	1660	3130	560
LMK40UU	標準型	6	40	0 ~ -0.012	60	0 ~ -0.019	80	0 ~ -0.3	96	0 ~ -0.3	13	78	75	9	14	8.6	-0.02	-0.02	-0.013	2150	4010	880
LMK50UU	標準型	6	50	0 ~ -0.012	80	0 ~ -0.019	100	0 ~ -0.3	116	0 ~ -0.3	13	98	92	9	14	8.6	-0.02	-0.02	-0.013	3820	7930	2000
LMK60UU	標準型	6	60	0 ~ -0.015	90	0 ~ -0.022	110	0 ~ -0.3	134	0 ~ -0.3	18	112	106	11	17.5	10.8	-0.025	-0.025	-0.016	4700	9990	2560