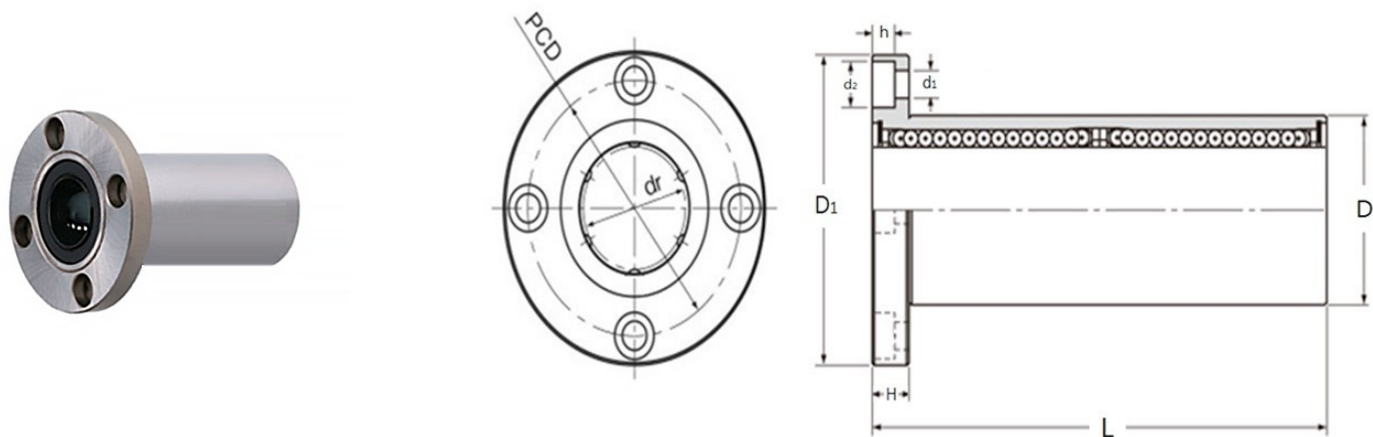


LMF-L系列 圓法蘭式直線軸承(加長型)



型號	型式	鋼珠列數	dr (mm)	dr公差 (mm)	D (mm)	D公差 (mm)	L (mm)	L公差 (mm)	D ₁ (mm)	D ₁ 公差 (mm)	H (mm)	PCD (mm)	d ₁ (mm)	d ₂ (mm)	h (mm)	法蘭直角度 (mm)	偏心 (mm)	徑向間隙 (mm)	額定動負荷 C (N)	額定靜負荷 Co (N)	重量 (g)
LMF6LUU	加長型	4	6	0 ~ -0.010	12	0 ~ -0.013	35	0 ~ -0.3	28	0 ~ -0.2	5	20	3.4	6.5	3.3	-0.015	-0.015	-0.005	320	320	31
LMF8LUU	加長型	4	8	0 ~ -0.010	15	0 ~ -0.013	45	0 ~ -0.3	32	0 ~ -0.2	5	24	3.4	6.5	3.3	-0.015	-0.015	-0.005	430	780	53
LMF10LUU	加長型	4	10	0 ~ -0.010	19	0 ~ -0.016	55	0 ~ -0.3	40	0 ~ -0.2	6	29	4.5	8	4.4	-0.015	-0.015	-0.005	580	1100	105
LMF12LUU	加長型	4	12	0 ~ -0.010	21	0 ~ -0.016	57	0 ~ -0.3	42	0 ~ -0.2	6	32	4.5	8	4.4	-0.015	-0.015	-0.005	650	1200	100
LMF13LUU	加長型	4	13	0 ~ -0.010	23	0 ~ -0.016	61	0 ~ -0.3	43	0 ~ -0.2	6	33	4.5	8	4.4	-0.015	-0.015	-0.007	810	1570	130
LMF16LUU	加長型	5	16	0 ~ -0.010	28	0 ~ -0.016	70	0 ~ -0.3	48	0 ~ -0.2	6	38	4.5	8	4.4	-0.015	-0.015	-0.007	1230	2350	187
LMF20LUU	加長型	5	20	0 ~ -0.012	32	0 ~ -0.019	80	0 ~ -0.3	54	0 ~ -0.2	8	43	5.5	9.5	5.4	-0.02	-0.02	-0.009	1400	2750	260
LMF25LUU	加長型	6	25	0 ~ -0.012	40	0 ~ -0.019	112	0 ~ -0.4	62	0 ~ -0.2	8	51	5.5	9.5	5.4	-0.02	-0.02	-0.009	1560	3140	515
LMF30LUU	加長型	6	30	0 ~ -0.012	45	0 ~ -0.019	123	0 ~ -0.4	74	0 ~ -0.2	10	60	6.6	11	6.5	-0.02	-0.02	-0.009	2490	5490	655
LMF35LUU	加長型	6	35	0 ~ -0.015	52	0 ~ -0.022	135	0 ~ -0.4	82	0 ~ -0.2	10	67	6.6	11	6.5	-0.025	-0.025	-0.013	2650	6470	970
LMF40LUU	加長型	6	40	0 ~ -0.015	60	0 ~ -0.022	154	0 ~ -0.4	96	0 ~ -0.3	13	78	9	14	8.6	-0.025	-0.025	-0.013	3430	8040	1560
LMF50LUU	加長型	6	50	0 ~ -0.015	80	0 ~ -0.022	192	0 ~ -0.4	116	0 ~ -0.3	13	98	9	14	8.6	-0.025	-0.025	-0.013	6080	15900	3500
LMF60LUU	加長型	6	60	0 ~ -0.020	90	0 ~ -0.025	211	0 ~ -0.4	134	0 ~ -0.3	18	112	11	17.5	10.8	-0.025	-0.025	-0.016	7650	20000	4500