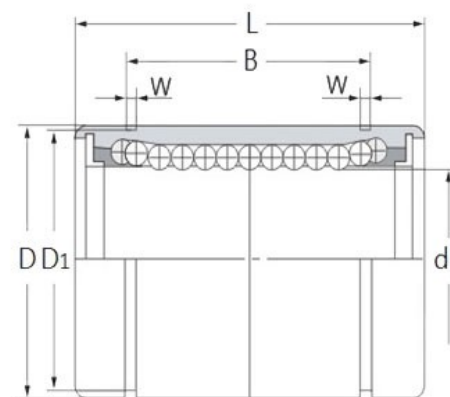
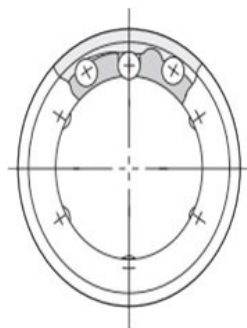


## LM系列 直線軸承(標準型)



型號	型式	鋼珠列數	dr (mm)	dr 公差 (mm)	D (mm)	D 公差 (mm)	L (mm)	L 公差 (mm)	B (mm)	B 公差 (mm)	W (mm)	D1 (mm)	偏心 (mm)	徑向間隙 (mm)	額定動負荷 C (N)	額定靜負荷 Co (N)	重量 (g)
LM4UU	標準型	4	4	0 ~ -0.008	8	0 ~ -0.009	12	0 ~ -0.12	-	-	-	-	0.008	-0.003	88	127	1.9
LM5UU	標準型	4	5	0 ~ -0.008	10	0 ~ -0.009	15	0 ~ -0.12	10.2	0 ~ -0.2	1.1	9.6	0.008	-0.003	167	260	4
LM6UU	標準型	4	6	0 ~ -0.009	12	0 ~ -0.011	19	0 ~ -0.2	13.5	0 ~ -0.2	1.1	11.5	0.012	-0.005	200	260	8
LM8UU	標準型	4	8	0 ~ -0.009	15	0 ~ -0.011	24	0 ~ -0.2	17.5	0 ~ -0.2	1.1	14.3	0.012	-0.005	260	400	16
LM10UU	標準型	4	10	0 ~ -0.009	19	0 ~ -0.013	29	0 ~ -0.2	22	0 ~ -0.2	1.3	18	0.012	-0.005	370	540	30
LM12UU	標準型	4	12	0 ~ -0.009	21	0 ~ -0.013	30	0 ~ -0.2	23	0 ~ -0.2	1.3	20	0.012	-0.005	410	590	31.5
LM13UU	標準型	4	13	0 ~ -0.009	23	0 ~ -0.013	32	0 ~ -0.2	23	0 ~ -0.2	1.3	22	0.012	-0.007	500	770	43
LM16UU	標準型	5	16	0 ~ -0.009	28	0 ~ -0.013	37	0 ~ -0.2	26.5	0 ~ -0.2	1.6	27	0.015	-0.007	770	1170	69
LM20UU	標準型	5	20	0 ~ -0.010	32	0 ~ -0.016	42	0 ~ -0.2	30.5	0 ~ -0.2	1.6	30.5	0.015	-0.009	860	1370	87
LM25UU	標準型	6	25	0 ~ -0.010	40	0 ~ -0.016	59	0 ~ -0.3	41	0 ~ -0.3	1.85	38	0.015	-0.009	980	1560	220
LM30UU	標準型	6	30	0 ~ -0.010	45	0 ~ -0.016	64	0 ~ -0.3	44.5	0 ~ -0.3	1.85	43	0.015	-0.009	1560	2740	250
LM35UU	標準型	6	35	0 ~ -0.012	52	0 ~ -0.019	70	0 ~ -0.3	49.5	0 ~ -0.3	2.1	49	0.02	-0.013	1660	3130	390
LM40UU	標準型	6	40	0 ~ -0.012	60	0 ~ -0.019	80	0 ~ -0.3	60.5	0 ~ -0.3	2.1	57	0.02	-0.013	2150	4010	585
LM50UU	標準型	6	50	0 ~ -0.012	80	0 ~ -0.019	100	0 ~ -0.3	74	0 ~ -0.3	2.6	76.5	0.02	-0.013	3820	7930	1580
LM60UU	標準型	6	60	0 ~ -0.015	90	0 ~ -0.022	110	0 ~ -0.3	85	0 ~ -0.3	3.15	86.5	0.025	-0.016	4700	9990	2000