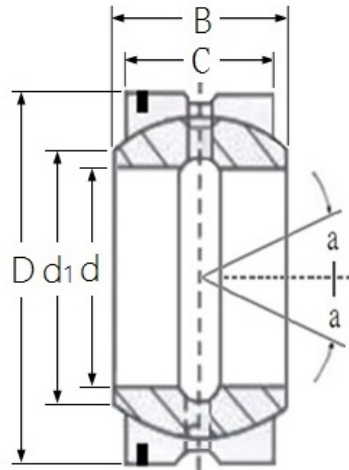


XV-CG/P系列 外徑+內圈加油溝魚眼



型號	型式	d (mm)	D (mm)	B (mm)	C (mm)	d ₁ (mm)	動-額定負荷 (KN)	靜-額定負荷 (KN)	a°	重量 (kg)
XV12CG/P	限角度型	12	22	11	9	14	12.9	39.2	7	0.019
XV15CG/P	限角度型	15	26	13	11	17.5	19.5	57.8	6	0.028
XV20CG/P	限角度型	20	32	16	14	23	31.3	94.8	4	0.053
XV22CG/P	限角度型	22	37	19	16	25.5	40.3	122	6	0.085
XV25CG/P	限角度型	25	42	21	18	29	51.1	155	5	0.116
XV30CG/P	限角度型	30	50	27	23	36	81.2	248	6	0.225
XV35CG/P	限角度型	35	55	30	26	40	103	314	5	0.302
XV40CG/P	限角度型	40	62	33	28	44	122	370	6	0.375
XV45CG/P	限角度型	45	72	36	31	50.5	152	451	5	0.598
XV50CG/P	限角度型	50	80	42	36	58.5	225	622	5	0.869
XV55CG/P	限角度型	55	90	47	40	64.5	253	768	6	1.26
XV60CG/P	限角度型	60	100	53	45	72.5	321	980	6	1.72
XV65CG/P	限角度型	65	105	55	47	76	350	1060	5	2.05
XV70CG/P	限角度型	70	110	58	50	81.5	396	1220	5	2.23
XV75CG/P	限角度型	75	120	64	55	89.5	478	1450	5	3.01
XV80CG/P	限角度型	80	130	70	60	97.5	571	1730	5	3.98
XV85CG/P	限角度型	85	135	74	63	100.5	624	1890	6	4.31
XV90CG/P	限角度型	90	140	76	65	105.6	670	2030	5	4.72
XV95CG/P	限角度型	95	150	82	70	113.5	776	2350	5	6.05
XV100CG/P	限角度型	100	160	88	75	121.5	891	2700	5	7.43
XV110CG/P	限角度型	110	170	93	80	130	1010	3070	5	8.54
XV130CG/P	限角度型	130	200	110	95	148.5	1390	4220	5	13.8
XV150CG/P	限角度型	150	220	120	105	166	1710	5170	5	17.1