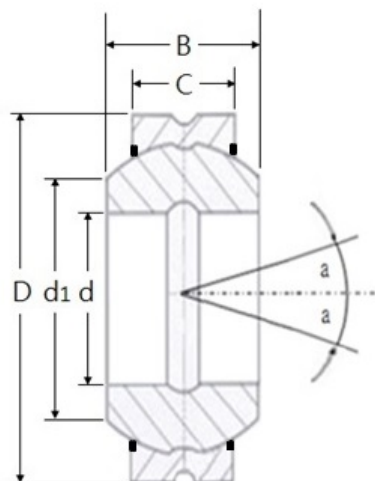


XVG-QH-2RS系列 外徑加油溝魚眼



型號	型式	d (mm)	D (mm)	B (mm)	C (mm)	d ₁ (mm)	動-額定負荷 (KN)	靜-額定負荷 (KN)	a°	重量 (kg)
XVG15QH-2RS	外圈型/密封圈	15	30	16	10	19	21	106	16	0.049
XVG17QH-2RS	外圈型/密封圈	17	35	20	12	21	30	146	19	0.083
XVG20QH-2RS	外圈型/密封圈	20	42	25	16	24	48	240	17	0.153
XVG25QH-2RS	外圈型/密封圈	25	47	28	18	29	62	310	17	0.203
XVG30QH-2RS	外圈型/密封圈	30	55	32	20	34	80	400	17	0.304
XVG35QH-2RS	外圈型/密封圈	35	62	35	22	39	100	500	16	0.408
XVG40QH-2RS	外圈型/密封圈	40	68	40	25	44	127	640	17	0.542
XVG45QH-2RS	外圈型/密封圈	45	75	43	28	50	156	780	15	0.713
XVG50QH-2RS	外圈型/密封圈	50	90	56	36	57	245	1220	17	1.44
XVG60QH-2RS	外圈型/密封圈	60	105	63	40	67	315	1560	17	1.6
XVG70QH-2RS	外圈型/密封圈	70	120	70	45	77	400	2000	16	3.01
XVG80QH-2RS	外圈型/密封圈	80	130	75	50	87	490	2450	14	6.05
XVG90QH-2RS	外圈型/密封圈	90	150	85	55	98	610	3050	15	5.22
XVG100QH-2RS	外圈型/密封圈	100	160	85	55	110	655	3250	14	6.05
XVG110QH-2RS	外圈型/密封圈	110	180	100	70	122	950	4750	12	9.68
XVG120QH-2RS	外圈型/密封圈	120	210	115	70	132	1080	5400	16	14.72