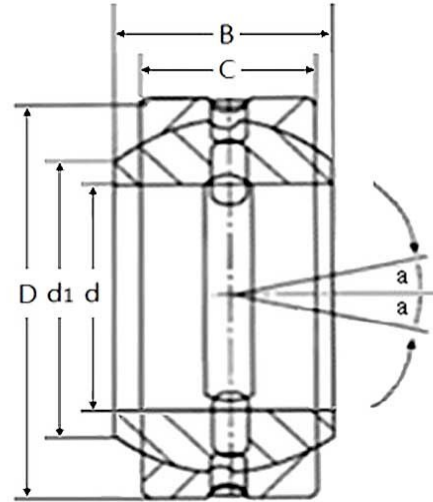


XV-QH系列 外徑加油溝魚眼



型號	型式	d (mm)	D (mm)	B (mm)	C (mm)	d ₁ (mm)	動-額定負荷 (KN)	靜-額定負荷 (KN)	a°	重量 (kg)
XV10QH	標準型	10	19	9	6	13	8.1	40	12	0.011
XV12QH	標準型	12	22	10	7	16	10	54	10	0.015
XV15QH	標準型	15	26	12	9	18	17	85	8	0.027
XV17QH	標準型	17	30	14	10	20	21	106	10	0.041
XV20QH	標準型	20	35	16	12	24	30	146	9	0.066
XV25QH	標準型	25	42	20	16	29	48	240	7	0.119
XV30QH	標準型	30	47	22	18	34	62	310	6	0.153
XV35QH	標準型	35	55	25	20	39	80	400	7	0.233
XV40QH	標準型	40	62	29	22	45	100	500	7	0.306
XV45QH	標準型	45	68	32	25	50	127	640	6	0.427
XV50QH	標準型	50	75	35	28	55	156	780	6	0.546
XV60QH	標準型	60	90	44	36	66	245	1220	6	1.04
XV70QH	標準型	70	105	49	40	77	315	1560	6	1.55
XV80QH	標準型	80	120	55	45	88	400	2000	6	2.31
XV90QH	標準型	90	130	60	50	98	490	2450	5	2.75
XV100QH	標準型	100	150	70	55	109	610	3050	7	4.45
XV110QH	標準型	110	160	70	55	120	655	3250	6	4.82
XV120QH	標準型	120	180	85	70	130	950	4750	6	8.05
XV140QH	標準型	140	210	90	70	150	1080	5400	7	11.02
XV160QH	標準型	160	230	105	80	170	1370	6800	8	14.01